

Руководство по эксплуатации автомобиля CHANGAN ALSVIN

ПРЕДИСЛОВИЕ

Уважаемый покупатель! Поздравляем Вас с выбором автомобиля CHANGAN ALSVIN.

Компания CHANGAN Automobile ведет непрерывный процесс развития и улучшения своей продукции, а также руководства пользователя для удовлетворения потребностей клиентов. Мы гордимся передовыми технологиями и высококачественной конструкцией каждого производимого нами автомобиля CHANGAN.

Данное руководство познакомит Вас с особенностями эксплуатации и обслуживания Вашего нового автомобиля CHANGAN. Рекомендуется внимательно прочитать его, так как содержащаяся в нем информация может в значительной степени повысить удовольствие, которое Вы получите от эксплуатации своего нового автомобиля.

Мы оставляем за собой право пересматривать руководство пользователя и конфигурацию автомобилей по мере необходимости, и без предварительного уведомления. Не сравнивайте конфигурацию и характеристики Вашего автомобиля с содержимым других руководств и не требуйте компенсации на основе разницы между ними. Если у Вас возникли вопросы о продукте или содержимом руководства пользователя, обратитесь к авторизованному дилеру компании CHANGAN Automobile.

CHANGAN Automobile Co., Ltd. владеет авторскими правами на руководство пользователя и оставляет за собой право толкования данного руководства. Без письменного разрешения компании никакая часть руководства пользователя не может быть использована или отражена в любом тексте, включая частичные цитаты или цитаты в других литературных статьях или материалах.

Производитель настоятельно рекомендует, чтобы техническое обслуживание вашего автомобиля осуществлялось авторизованным дилером CHANGAN Automobile. Если у Вас возникли вопросы или предложения при использовании автомобиля, обратитесь в службу поддержки официального дилера CHANGAN Automobile.

CHONGQING CHANGAN AUTOMOBILE CO., LTD.

December 2018

© CHANGAN Automobile Co., Ltd., All Rights Reserved.

ВНЕШНИЕ ЭЛЕМЕНТЫ АВТОМОБИЛЯ



- ① Задние фонари;
- ② Люк топливозаливной горловины;
- ③ Окна с электроприводом;
- ④ Ручки открывания дверей
- ⑤ Наружное зеркало заднего вида
- ⑥ Люк на крыше
- ⑦ Стеклоочистители ветрового стекла
- ⑧ Капот двигателя
- ⑨ Комбинированные фары

※ Данный значок означает, что указанная в описании функция или оборудование могут быть не включены в стандартную комплектацию автомобиля, и представлены справочно. Конкретная конфигурация зависит от вашего автомобиля.

ЭЛЕМЕНТЫ САЛОНА АВТОМОБИЛЯ



- ① Солнцезащитный козырек;
- ② Внутрисалонное зеркало заднего вида;
- ③ Потолочная подсветка с блоком управления люком на крыше;
- ④ Центральный замок дверей;
- ⑤ Блок управления стеклоподъемниками
- ⑥ Многофункциональный дисплей панели приборов
- ⑦ Система мультимедиа
- ⑧ Подлокотник водителя и переднего пассажира
- ⑨ Передние сиденья

※ Данный значок означает, что указанная в описании функция или оборудование могут быть не включены в стандартную комплектацию автомобиля, и представлены справочно. Конкретная конфигурация зависит от вашего автомобиля.

ЭЛЕМЕНТЫ САЛОНА АВТОМОБИЛЯ



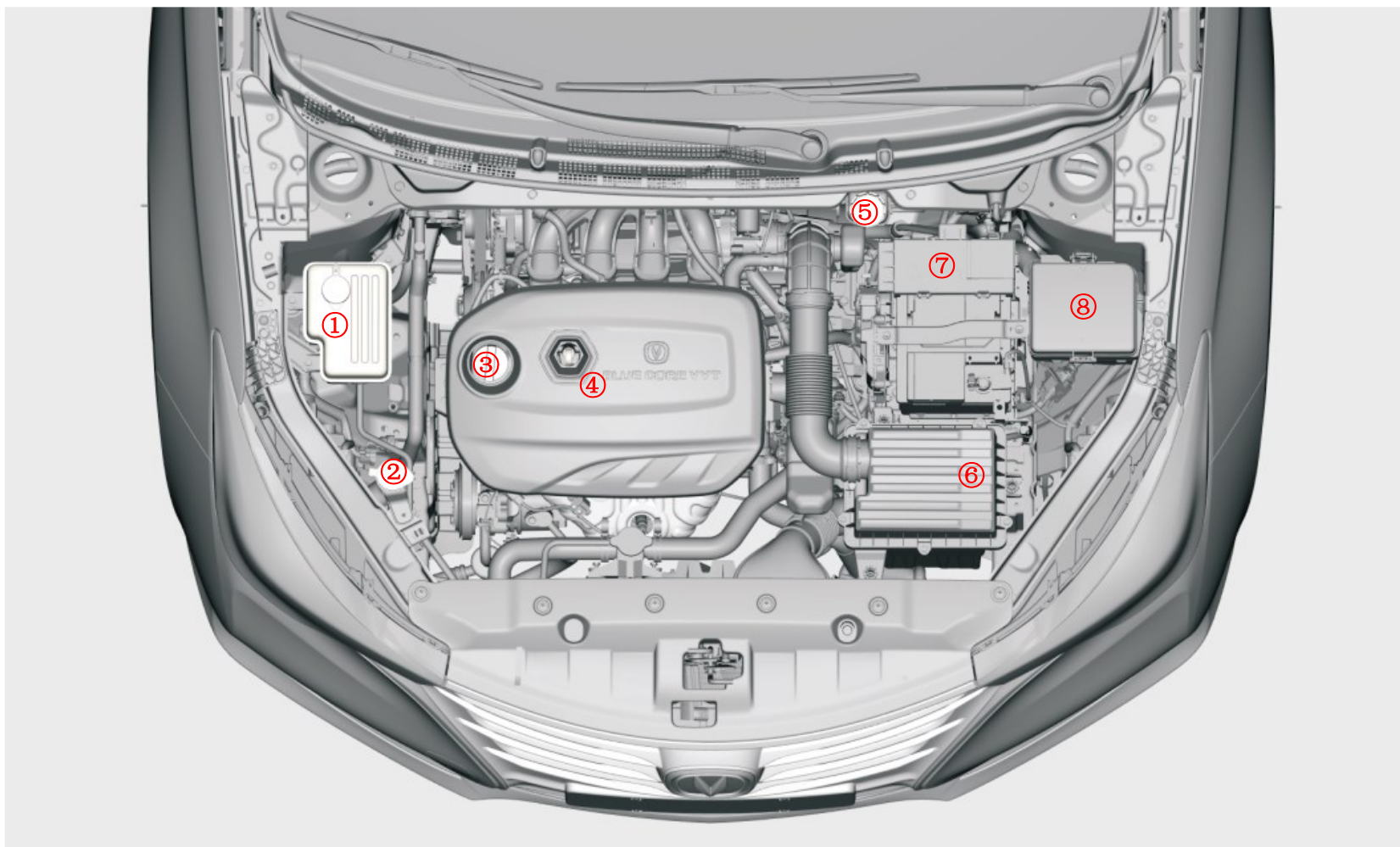
- ① Блок управления наружными зеркалами заднего вида; кнопка управления функцией START-STOP;
- ② Кнопки управления на рулевом колесе;
- ③ Подрулевой переключатель управления освещением;
- ④ Подрулевой переключатель управления стеклоочистителями;
- ⑤ Кнопка аварийной сигнализации;
- ⑥ Селектор переключения АКПП;
- ⑦ Перчаточный ящик;
- ⑧ Воздуховоды.

※ Данный значок означает, что указанная в описании функция или оборудование могут быть не включены в стандартную комплектацию автомобиля, и представлены справочно. Конкретная конфигурация зависит от вашего автомобиля.

МНОГОФУНКЦИОНАЛЬНЫЙ ДИСПЛЕЙ ПАНЕЛИ ПРИБОРОВ



ЭЛЕМЕНТЫ МОТОРНОГО ОТСЕКА



- ① Резервуар охлаждающей жидкости двигателя;
- ② Емкость жидкости для омывания ветрового стекла;
- ③ Крышка маслозаливной горловины
- ④ Масляный щуп;
- ⑤ Бачок тормозной жидкости;
- ⑥ Воздушный фильтр
- ⑦ Аккумуляторная батарея;
- ⑧ Блок предохранителей

※ Данный значок означает, что указанная в описании функция или оборудование могут быть не включены в стандартную комплектацию автомобиля, и представлены справочно. Конкретная конфигурация зависит от вашего автомобиля.

Руководство по эксплуатации

- Эксплуатация
- Ремонт и обслуживание
- Технические характеристики

Информация, содержащаяся в данном Руководстве пользователя, актуальна на момент публикации. Однако, в связи с постоянным повышением качества продукции, компания CHANGAN Automobile оставляет за собой право вносить изменения в конструкцию автомобиля.

Данное руководство относится ко всем моделям серии и включает в себя описания и пояснения как стандартного, так и дополнительного оборудования.

В данном руководстве Вы можете найти материал, который не относится к Вашему конкретному автомобилю.

ВНИМАНИЕ: ВНЕСЕНИЕ КОНСТРУКТИВНЫХ ИЗМЕНЕНИЙ В КОНСТРУКЦИЮ И МОДИФИКАЦИЯ АВТОМОБИЛЕЙ CHANGAN

Не допускается внесение каких-либо изменений в конструкцию автомобиля. Это может привести к ухудшению эксплуатационных свойств автомобиля, снижению его безопасности, надежности и долговечности. В ряде случаев изменение конструкции автомобиля может стать причиной нарушения действующих государственных стандартов и правил и нарушить условие предоставления гарантийного покрытия на автомобиль. Некоторые изменения могут нарушать правила эксплуатации автомобилей, установленные Министерством транспорта и другими правительственными учреждениями в регионе.


Гарантийные обязательства компании Changan Automobile Co., не распространяются на любые отказы, повреждения или ухудшение эксплуатационных характеристик автомобиля, вызванные самостоятельным внесением изменений в его конструкцию.

УСТАНОВКА СИСТЕМ ДВУХСТОРОННЕЙ РАДИОСВЯЗИ ИЛИ МОБИЛЬНОЙ СВЯЗИ

Автомобиль оборудован системой электронного впрыска топлива и другими высокотехнологичными электронными компонентами. Неправильно установленное или не настроенное оборудование двусторонней радиосвязи или мобильной связи могут негативно влиять на работу электронных систем. Внимательно следуйте инструкции производителя устройств и соблюдайте рекомендации и меры предосторожности. Перед установкой систем мобильной или двухсторонней беспроводной связи обратитесь в авторизованный сервисный центр CHANGAN Automobile.

БЕЗОПАСНОСТЬ И ПРЕДУПРЕЖДЕНИЯ О ПОВРЕЖДЕНИИ АВТОМОБИЛЯ

Внимательно прочитайте руководство пользователя. Обратите особое внимание на информацию в разделах "ВНИМАНИЕ", "ПРЕДУПРЕЖДЕНИЕ" и "ПРИМЕЧАНИЕ", для снижения риска повреждений, получения травм и возможной смерти. Эти названия указывают на следующее:

 ВНИМАНИЕ
<p>ВНИМАНИЕ! - Этот заголовок предупреждает о случаях, когда существует вероятность причинения вреда здоровью людей или повреждения автомобиля. Чтобы избежать или уменьшить риск получения травмы или гибели людей, необходимо строго следовать приведенным указаниям.</p>

ПРЕДУПРЕЖДЕНИЕ
<p>Если содержимое данного раздела «ПРЕДУПРЕЖДЕНИЕ» игнорируется, автомобиль и/или его оборудование могут быть повреждены. Во избежание риска повреждения автомобиля и/или его оборудования соблюдайте указания в пункте «ПРЕДУПРЕЖДЕНИЕ».</p>

ПРИМЕЧАНИЕ
<p>В данном разделе указаны дополнительные полезные сведения, необходимые для облегчения эксплуатации и технического обслуживания автомобиля.</p>

Предупреждающий знак на рисунке ниже обозначает запрет какого-либо действия.



ВНИМАНИЕ: в случае продажи автомобиля - передайте данное руководство вместе с автомобилем будущим владельцам т.к. им также понадобится информация, содержащаяся в данном руководстве.

ПРЕДУПРЕЖДЕНИЕ

Использование некачественных горюче-смазочных материалов (ГСМ), не соответствующих спецификациям производителя CHANGAN Automobile, может привести к серьезным повреждениям двигателя и коробки передач. Используйте только высококачественные горюче-смазочные материалы, соответствующие техническим характеристикам, указанным в разделе VII «Технические характеристики автомобиля» данного руководства по эксплуатации.

Все права защищены. CHANGAN Automobile Co., Ltd. владеет авторскими правами на руководство пользователя и оставляет за собой право толкования данного руководства.

Без письменного разрешения компании CHANGAN Automobile Company данное руководство пользователя и/или любая его часть не может быть использована или отражена в любом тексте, включая частичные цитаты или цитаты в других литературных статьях или материалах, а также сохранена или воспроизведена в какой-либо поисковой системе или передана в любой форме любыми средствами.

Аксессуары, запасные части и внесение изменений в конструкцию автомобиля

От качества деталей автомобиля зависит безопасность водителя и пассажиров. Оригинальные запасные части и аксессуары разрабатываются и изготавливаются компанией Changan Automobile Co., или под ее контролем. Применение только оригинальных запасных частей строго обязательно из соображений безопасности.

Гарантийные обязательства компании Changan Automobile Co., распространяются исключительно на оригинальные запасные части и аксессуары.

Не допускается вносить какие-либо изменения в конструкцию автомобиля. Это может привести к ухудшению эксплуатационных характеристик автомобиля, снижению его безопасности, управляемости, надежности и долговечности. В ряде случаев изменение конструкции автомобиля может стать причиной нарушения действующих государственных стандартов и правил. Компания Changan Automobile не несет ответственность за любые неисправности или отказы, вызванные модификацией или конструктивными изменениями систем автомобиля и управления двигателем, выполненные самостоятельно или при участии третьих лиц.

При необходимости замены любой детали автомобиля используйте только оригинальные запасные части и аксессуары, произведенные поставщиками компании. В противном случае неисправности, вызванные использованием неоригинальных запчастей, не будут покрываться гарантийными обязательствами.

Установка систем мобильной связи

Установка на автомобиль систем мобильной двухсторонней беспроводной связи может повлиять на работу электронных систем автомобиля, таких как АБС, система стабилизации, система помощи при начале движения на подъеме, SRS и система предварительного натяжения ремней безопасности. Перед установкой обратитесь в авторизованный сервисный центр CHANGAN Automobile за соответствующими мерами предосторожности и рекомендациями.

Система бесключевого доступа (PEPS)

Пользователи с электронными медицинскими устройствами (например, кардиостимулятором) должны проконсультироваться с производителем устройства для получения достоверной информации о воздействии электромагнитного излучения или радиоволн, которое может воздействовать на подобные медицинские устройства.

Обозначения

Данное руководство применимо для автомобилей CHANGAN ALSVIN.

Сокращения и буквенные обозначения, используемые в руководстве пользователя приведены в таблице ниже:

Обозначение	Единица Измерения
л	Литр
мл	Миллилитр
км	Километр
м	Метр
см	Сантиметр
мм	Миллиметр
мин	Минута
с	Секунда
кг	Килограмм
А	Ампер
В	Вольт
км/ч	Километр/час
кГц	Килогерц
кПа	Килопаскаль
об/мин	Обороты / минуту
Вт	Ватт
кВт/об/мин	Киловатт / обороты в минуту
°С	Градус Цельсия
%	Процент
Н·м	Ньютон-метр
(°)	Градус
(')	Угловая минута
Гбайт	Гигабайт
Мбайт	Мегабайт

Обозначение	Единица Измерения
МКПП	Механическая Коробка Переключения Передач
АКПП	Автоматическая Коробка Переключения Передач
ЭБУ	Электронный блок управления
ГСМ	Горюче-смазочные материалы
ГЛОНАСС	Глобальная навигационная спутниковая система
GPS	Система глобального позиционирования
GSM	Глобальный стандарт цифровой мобильной сотовой связи, с разделением каналов по времени (TDMA) и частоте (FDMA)
GPRS	Надстройка над технологией мобильной связи GSM, осуществляющая пакетную передачу данных
UMTS	Универсальная Мобильная Телекоммуникационная Система
МНД	Минимальный набор данных
ЭОС	Экстренная оперативная служба
ЭРА-ГЛОНАСС	Российская государственная система экстренного реагирования при авариях
ПО	Программное обеспечение

Обозначение	Единица Измерения
БИП	Блок Интерфейса Пользователя
ДТП	Дорожно-транспортное происшествие
БУ СНПБ	Блок управления системы надувных подушек безопасности
СВЭОС	Система вызова экстренных оперативных служб
ICCID	Уникальный серийный номер SIM-чипа
ПДД	Правила Дорожного Движения

Применимость руководства пользователя к моделям CHANGAN ALSVIN

Модель автомобиля
SC7144B5
SC7144BH5
SC7144BA5
SC7144BAH5
SC7152A5
SC7152AH5
SC7152AA5
SC7152AAH5

ОГЛАВЛЕНИЕ

I. ОБЗОР АВТОМОБИЛЯ	13
ТОПЛИВО И УРОВЕНЬ ВЫБРОСОВ ОТРАБОТАННЫХ ГАЗОВ	14
ЗАВОДСКИЕ ТАБЛИЧКИ И ИДЕНТИФИКАЦИОННЫЙ НОМЕР АВТОМОБИЛЯ (VIN).....	15
ОКНО ДЛЯ МИКРОВОЛН	16
МОДЕЛЬ ДВИГАТЕЛЯ И ЗАВОДСКОЙ НОМЕР ДВИГАТЕЛЯ.....	16
ВНЕСЕНИЕ ИЗМЕНЕНИЙ В КОНСТРУКЦИЮ АВТОМОБИЛЕЙ	17
ОБКАТКА АВТОМОБИЛЯ.....	17
II. СИСТЕМЫ БЕЗОПАСНОСТИ АВТОМОБИЛЯ.....	18
СИДЕНЬЕ.....	19
РЕМНИ БЕЗОПАСНОСТИ.....	21
БЕЗОПАСНОСТЬ ДЕТЕЙ.....	23
ПОДУШКИ БЕЗОПАСНОСТИ AIRBAG.....	28
III. ФУНКЦИИ АВТОМОБИЛЯ	35
КЛЮЧ С ФУНКЦИЕЙ ДИСТАНЦИОННОГО УПРАВЛЕНИЯ.....	36
ЗАМОК ДВЕРЕЙ	38
ЭЛЕКТРИЧЕСКИЕ СТЕКЛОПОДЪЕМНИКИ.....	41
ЗЕРКАЛА ЗАДНЕГО ВИДА	42
ЛЮК В КРЫШЕ ※.....	44
ДВЕРЬ БАГАЖНОГО ОТДЕЛЕНИЯ	46
КАПОТ АВТОМОБИЛЯ.....	46
ЛЮК ТОПЛИВОЗАПРАВОЧНОЙ ГОРЛОВИНЫ.....	47
РУЛЕВОЕ КОЛЕСО	49
МНОГОФУНКЦИОНАЛЬНЫЙ ДИСПЛЕЙ ПРИБОРНОЙ ПАНЕЛИ.....	51
ИНФОРМАЦИОННЫЙ ДИСПЛЕЙ.....	55
УПРАВЛЕНИЕ ОСВЕЩЕНИЕМ.....	56
СТЕКЛООЧИСТИТЕЛЬ И ОМЫВАТЕЛЬ	58
СИСТЕМА КЛИМАТ-КОНТРОЛЯ	59
МУЛЬТИМЕДИЙНАЯ СИСТЕМА	62
СИСТЕМА ПОМОЩИ ПРИ ПАРКОВКЕ ※ (ДАТЧИКИ ПАРКОВКИ)	66
СИСТЕМА КОНТРОЛЯ ДАВЛЕНИЯ ВОЗДУХА В ШИНАХ (TPMS) ※	70
КРУИЗ КОНТРОЛЬ (СС)※	72
КНОПКИ УПРАВЛЕНИЯ НА РУЛЕВОМ КОЛЕСЕ	72
СИСТЕМА КОНТРОЛЯ ВЫБРОСОВ ОТРАБОТАННЫХ ГАЗОВ.....	73
ДРУГОЕ ОБОРУДОВАНИЕ.....	74
IV. УПРАВЛЕНИЕ АВТОМОБИЛЕМ	78
МЕРЫ ПРЕДОСТОРОЖНОСТИ ПЕРЕД НАЧАЛОМ ДВИЖЕНИЯ.....	79
ЗАПУСК И ОСТАНОВКА ДВИГАТЕЛЯ.....	79
ПЕРЕКЛЮЧЕНИЕ ПЕРЕДАЧ.....	81
ТОРМОЗНАЯ СИСТЕМА	85
АНТИПРОБУКСОВОЧНАЯ СИСТЕМА (TCS)	85
ЭЛЕКТРОННАЯ СИСТЕМА КУРСОВОЙ УСТОЙЧИВОСТИ (ESC)	86
СИСТЕМА ПОМОЩИ ПРИ НАЧАЛЕ ДВИЖЕНИЯ НА ПОДЪЕМЕ (HNC).....	86
ЗАПУСК И ОСТАНОВКА ДВИГАТЕЛЯ В РЕЖИМЕ ХОЛОСТОГО ХОДА (ФУНКЦИЯ «START-STOP»)	87
ЭЛЕКТРОННЫЕ ПОМОЩНИКИ В УПРАВЛЕНИИ АВТОМОБИЛЕМ.....	89
РЕКОМЕНДАЦИИ ПО ЭКСПЛУАТАЦИИ	90
V. ДЕЙСТВИЯ В АВАРИЙНЫХ СИТУАЦИЯХ	93
ПОМОЩЬ В АВАРИЙНЫХ СИТУАЦИЯХ	94
НАБОР ИНСТРУМЕНТОВ В АВТОМОБИЛЕ ※.....	94
ЗАПУСК ДВИГАТЕЛЯ ПРИ СЛАБОЙ ЗАРЯДКЕ АККУМУЛЯТОРНОЙ БАТАРЕИ	97
БУКСИРОВКА АВТОМОБИЛЯ	98
VI. ТЕХНИЧЕСКОЕ ОБСЛУЖИВАНИЕ И РЕМОНТ	103
ТЕХНИЧЕСКОЕ ОБСЛУЖИВАНИЕ И МЕРЫ ПРЕДОСТОРОЖНОСТИ ПРИ ОБСЛУЖИВАНИИ АВТОМОБИЛЯ.....	104
СПИСОК ОБЯЗАТЕЛЬНЫХ ПРОВЕРОК	104
ОБСЛУЖИВАНИЕ.....	105
УХОД ЗА КУЗОВОМ АВТОМОБИЛЯ	120
VII. ТЕХНИЧЕСКИЕ ХАРАКТЕРИСТИКИ АВТОМОБИЛЯ	123
РАЗМЕРЫ АВТОМОБИЛЯ.....	124
ДВИГАТЕЛЬ.....	125
ХАРАКТЕРИСТИКИ АВТОМОБИЛЯ	126
СПЕЦИФИКАЦИИ КОЛЕС И ШИН, РЕКОМЕНДОВАННОЕ ДАВЛЕНИЕ В ШИНАХ В ХОЛОДНОМ СОСТОЯНИИ.....	127
УГЛЫ УСТАНОВКИ КОЛЕС (БЕЗ НАГРУЗКИ).....	127
МАССА АВТОМОБИЛЯ	128
ЗАПРАВОЧНЫЕ ЖИДКОСТИ И ОБЪЕМЫ	128
СПИСОК СОКРАЩЕНИЙ.....	129
VIII. РЕГУЛЯРНОЕ ТЕХНИЧЕСКОЕ ОБСЛУЖИВАНИЕ. 130	

I. ОБЗОР АВТОМОБИЛЯ

**ТОПЛИВО И УРОВЕНЬ ВЫБРОСОВ
ОТРАБОТАННЫХ ГАЗОВ**

Уровень выбросов отработанных газов в моделях автомобилей CHANGAN ALSVIN для российского рынка удовлетворяют требованиям стандарта, и соответствуют требованиям Euro V.

Рекомендуется использовать высокооктановый неэтилированный бензин с октановым числом не ниже 92.

Только рекомендованное топливо позволяет Вашему новому автомобилю достичь номинальных значений мощности, динамики, экономичности и токсичности и минимизирует количество отработанного газа и нагара в свечах зажигания.

ПРЕДУПРЕЖДЕНИЕ

Применяйте только неэтилированный бензин. НИКОГДА НЕ ИСПОЛЬЗУЙТЕ ЭТИЛИРОВАННОЕ ТОПЛИВО. Использование этилированного топлива может привести к повреждению систем двигателя. Это ведет к повреждению и даже разрушению двигателя, наносит ущерб каталитическому нейтрализатору и может привести к повреждению кислородного датчика системы управления двигателем и повлиять на работу системы контроля выбросов.

Никогда не добавляйте в топливо или топливный бак очиститель топливной системы и другие присадки. Использование очистителя топлива может привести к повреждению двигателя, что не будет покрываться гарантийными обязательствами. За подробной консультацией обратитесь авторизованному дилеру CHANGAN Automobile.

ПРЕДУПРЕЖДЕНИЕ

После случайного приема любого очищающего средства немедленно обратитесь к врачу за медицинской помощью.

Одной из составляющих очистителя топлива является бензин. При использовании очистителя топлива, курение и открытый огонь запрещены.

Храните очиститель топлива в труднодоступных для детей месте, вдали от прямых солнечных лучей.

ПРИМЕЧАНИЕ

Если при заправке топливный пистолет выключается автоматически, то топливный бак заполнен. Не продолжайте заправку. Это может привести к разливу топлива или повреждению топливной системы.

Всегда проверяйте плотность прилегания крышки топливозаливной горловины для предотвращения утечки топлива в случае аварии.

Бензин, содержащий спирт и метанол

Газохол - смесь бензина и этанола (известный как зерновой спирт), а также бензин или газохол, содержащий метанол (известный как древесный спирт), могут продаваться вместе с этилированным или неэтилированным бензином, или под его видом.

Не используйте газохол, содержащий более 10% этанола, и не используйте бензин или газохол, содержащий метанол. Любое из этих видов топлива может вызвать проблемы с работоспособностью автомобиля и привести к повреждению топливной системы, системы управления двигателем и системы контроля выбросов отработанных газов.

При возникновении проблем с работой автомобиля прекратите использовать газохол любого типа. Повреждения автомобиля или связанные неисправности не могут быть покрыты гарантией производителя, если они являются результатом использования:

1. Газохол, содержащий более 10% этанола;
2. Бензин или газохол, содержащий метанол;
3. Этилированное топливо или этилированный газохол.

ПРЕДУПРЕЖДЕНИЕ

Не используйте газохол содержащий метанол для заправки автомобиля, а также любой бензоспирт, который влияет на работу ДВС и/или ухудшает работоспособность автомобиля.

Альтернативные виды топлива и присадки

Использование присадок к топливу, таких как:

- Силиконовая присадка к топливу;
- Присадка к топливу ММТ (с содержанием марганца, Mn);
- Присадка к топливу на основе ферроцена (железа);
- Другие присадки к топливу на металлической основе - могут привести к пропускам воспламенения в цилиндрах двигателя, плохой динамике, остановке двигателя, повреждению катализатора или повышенной коррозии, что, в свою очередь, может привести к разрушению двигателя и/или сокращению срока службы силового агрегата.

ПРЕДУПРЕЖДЕНИЕ

Повреждение топливной системы или проблемы с производительностью, и работой двигателя, вызванные использованием данного вида топлива, не будут покрываться гарантией на автомобиль.

Метил-трет-бутиловый эфир МТБЭ

Компания CHANGAN Automobile не рекомендует использовать для автомобиля топливо, содержащее более 15,0% (по объему) МТБЭ - Метил-трет-бутиловый эфир (Содержание кислорода 2,7% по массе). Топливо, в содержании которого более 15,0% (по объему) МТБЭ может снизить производительность автомобиля, а высокое давление насыщенных паров привести к блокировке или затрудненному запуску двигателя.

ПРИМЕЧАНИЕ

Гарантийные обязательства компании Changan Automobile Co. не распространяются на любые отказы, повреждения или ухудшение эксплуатационных характеристик автомобиля, связанные с повреждением топливной системы и другими неисправностями, вызванными использованием топлива ненадлежащего качества - содержащее метанол или топливо, содержащее более 15,0% (по объему) МТБЭ - Метил-трет-бутиловый эфир (Содержание кислорода 2,7% по массе).

Не используйте метанол

Не используйте для заправки автомобиля топливо, содержащее метанол (древесный спирт). Этот тип топлива может снизить мощность автомобиля и повредить компоненты топливной системы, системы управления двигателем и системы контроля выбросов отработанных газов.

Эксплуатация в зарубежных странах

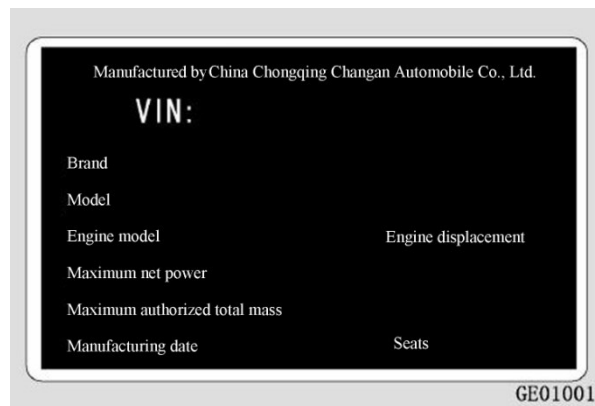
В случае эксплуатации автомобиля в другой стране, необходимо:

- Соблюдать все правила, дорожного движения, регистрации, страхования жизни и ответственности для данного региона;
- Определить наличие соответствующего рекомендованного топлива для автомобиля.

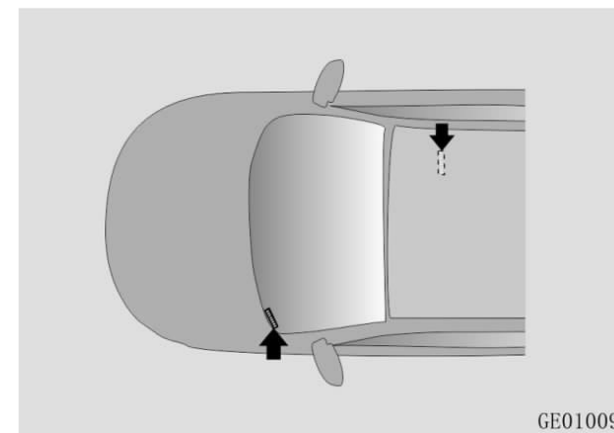
ЗАВОДСКИЕ ТАБЛИЧКИ И ИДЕНТИФИКАЦИОННЫЙ НОМЕР АВТОМОБИЛЯ (VIN)

Таблички

Заводская табличка с указанием VIN (идентификационного номера) автомобиля и максимальной разрешенной общей массой расположена в проеме задней правой двери под защелкой замка.



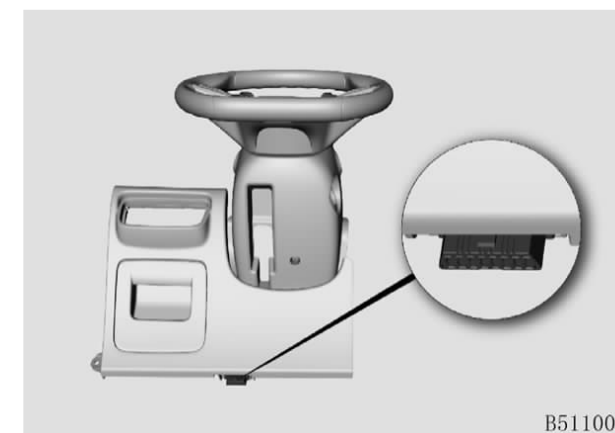
Идентификационный номер автомобиля (VIN)



VIN код автомобиля (VEHICLE IDENTIFICATION NUMBER) нанесен в следующих местах:

- Под передним пассажирским сиденьем;
- На стыке приборной панели и ветрового стекла, в левом нижнем углу;
- На информационной заводской в проеме задней правой двери под защелкой замка;
- На крышке багажного отделения.

Чтение информации о VIN автомобиля из электронного блока управления ЭБУ (ECU):



ALSVIN

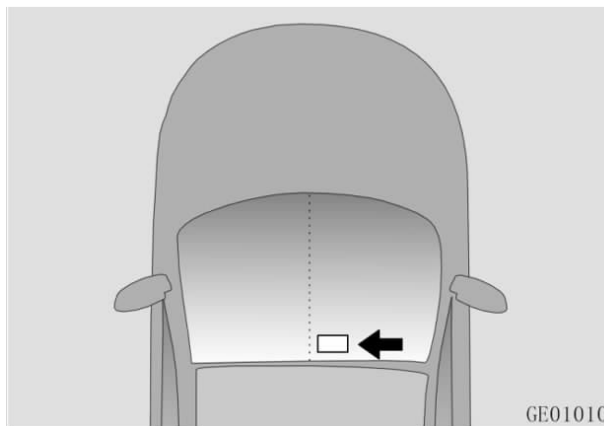
1. Подключите диагностический сканер к диагностическому интерфейсу OBD, расположенному в левой нижней части консоли со стороны водителя;
2. В интерфейсе диагностического сканера выберите модель автомобиля, и войдите в систему EMS;
3. Выберите пункт «Read Version Information» (Считывание информации о версии) в интерфейсе EMS и сверьте VIN номер автомобиля.

Интерфейс OBD поддерживает большинство автомобильных диагностических сканеров, представленных на рынке. Компанией CHANGAN Automobile утвержден и авторизован для использования автомобильными дилерами диагностический сканнер Changan Bosch.

ПРИМЕЧАНИЕ

- Диагностический интерфейс OBD CHANGAN поддерживает передачу информации по CAN или K-line. Сначала проверьте диагностический сканер на возможность обмена данными по CAN шине. Если он не взаимодействует с EMS, попробуйте другой, поддерживающий K-line связь;
- Если оба сканнера не могут установить связь с EMS, или не может считать VIN, обратитесь к авторизованному дилеру CHANGAN Automobile.

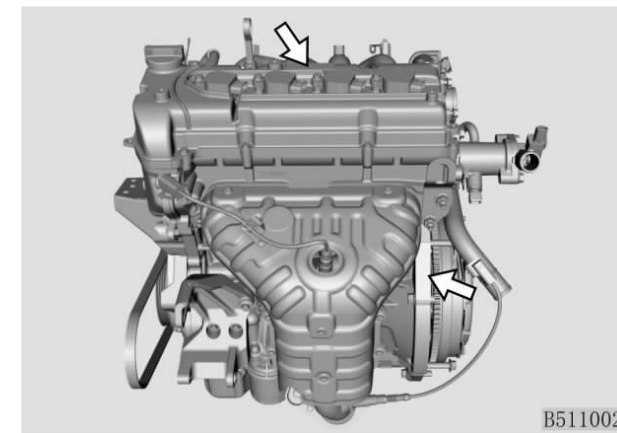
ОКНО ДЛЯ МИКРОВОЛН



Окно для микроволн расположено снаружи, в правой верхней части ветрового стекла. Его не должны перекрывать опоры датчика дождя или датчика отслеживания отклонения от полосы движения.

МОДЕЛЬ ДВИГАТЕЛЯ И ЗАВОДСКОЙ НОМЕР ДВИГАТЕЛЯ

Номер модели двигателя и заводской номер двигателя нанесены на блоке цилиндров двигателя.



ВНЕСЕНИЕ ИЗМЕНЕНИЙ В КОНСТРУКЦИЮ АВТОМОБИЛЕЙ

Не допускается вносить какие-либо изменения в конструкцию автомобиля. Это может привести к ухудшению эксплуатационных свойств автомобиля, снижению его безопасности, надежности и долговечности. В ряде случаев изменение конструкции автомобиля может стать причиной нарушения действующих государственных стандартов безопасности и выбросов.

Гарантийные обязательства компании Changan Automobile Co., не распространяются на любые отказы, повреждения или ухудшение эксплуатационных характеристик автомобиля, вызванные самостоятельным внесением изменений в его конструкцию.

Самостоятельная установка дополнительных электронных устройств может привести к неправильной работе автомобиля, повреждению проводов, разрядке аккумулятора и/или возгоранию. В целях вашей безопасности и сохранности автомобиля не устанавливайте и не используйте дополнительные посторонние электронные устройства и аксессуары.

ОБКАТКА АВТОМОБИЛЯ

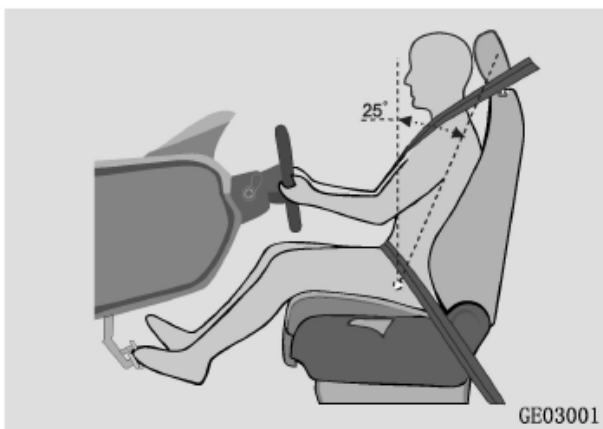
В течение первых 1000 км эксплуатации автомобиля (период обкатки) для улучшения характеристик автомобиля, экономии топлива и продления срока службы рекомендуется соблюдать следующие меры предосторожности

- Не рекомендуется поддерживать работу двигателя на высоких оборотах сразу после запуска. Перед началом движения медленно и аккуратно прогрейте двигатель. Резкие разгоны категорически запрещены.
- При движении автомобиля удерживайте обороты двигателя в диапазоне 2000 - 4000 об/мин.
- Не поддерживайте постоянные обороты двигателя в течение длительного времени, в независимости от скорости автомобиля. В период обкатки автомобиля рекомендуется работа двигателя на различных оборотах, для полноценного ввода двигателя в эксплуатацию.
- Тормозные диски и тормозные колодки притираются в течение первых 500 км пробега. Для лучшего эффекта избегайте резких аварийных остановок, особенно в пределах первых 300 км.
- Избегайте буксировку прицепа/ движение на буксире в течение первых 2000 км эксплуатации.

II. СИСТЕМЫ БЕЗОПАСНОСТИ АВТОМОБИЛЯ

СИДЕНЬЕ

Положение сиденья



Положение переднего сиденья и угла наклона спинки (с учетом толщины подушки сиденья) спроектировано для данной модели:

- **Продольная регулировка сиденья:** продольная регулировка между крайними положениями сиденья составляет 220 мм. Для сиденья водителя, и 180 мм для сиденья переднего пассажира.
- **Угол наклона спинки:** (угол между вертикальной линией и линией туловища): для данной модели составляет 25°.

Регулировка положения сиденья

Максимальную защиту в случае столкновения можно получить только при правильной эксплуатации сиденья, подголовника, ремня безопасности и подушки безопасности.

Перед началом движения, после запуска двигателя, отрегулируйте положение сиденья:

- Отрегулируйте положение сиденья. Убедитесь, что сиденье и спинка зафиксированы в правильном положении. Не наклоняйте спинку чрезмерно;
- Отрегулируйте высоту подголовника таким образом, чтобы его центр находился на уровне верхней части уха. После регулировки убедитесь, что подголовник зафиксирован в необходимом положении;
- Отрегулируйте кресло водителя таким образом, чтобы б находилось на достаточном безопасном расстоянии от рулевого колеса. Отрегулируйте наклон рулевого колеса так, чтобы подушка безопасности находилась непосредственно напротив грудного отдела водителя;
- Отрегулируйте положение спинки: посадка прямая, спина полностью прислонена к спинке кресла;
- Пристегните ремень безопасности. (см. раздел «Ремни безопасности»).

ВНИМАНИЕ

- Не начинайте движение, пока все пассажиры не займут свои места.
- Не перевозите пассажиров на спинке сложенного сиденья, в багажнике или на багаже.
- Во время движения запрещается стоять или перемещаться между сиденьями автомобиля, во избежание травм или смерти, вызванных аварийным торможением или столкновением транспортного средства.
- Не кладите на сиденье тяжелые или острые предметы (например, иглы или гвозди).



ВНИМАНИЕ

- На сиденья, оборудованные боковыми подушками безопасности, не устанавливайте чехлы, не ремонтируйте их. Не меняйте самостоятельно сиденья и обшивку сидений. В противном случае может быть нарушена работа боковых подушек безопасности, или случайно активировано их срабатывание, что может привести к травмам.
- В случае экстренного аварийного торможения или столкновения, пассажиры с неправильной посадкой или не пристегнутые ремнем безопасности могут получить травмы.
- Не допускается регулировка положения сиденья во время движения автомобиля. Это может привести к потере контроля над управлением автомобиля или травмам, вследствие случайного движения сиденья.
- Во время регулировки кресла не располагайте руки под сиденьем или возле других подвижных частей, во избежание возможного защемления и получения травм.
- Не наклоняйте спинку сиденья слишком сильно. При неправильной посадке поясничный сегмент ремня безопасности может оказывать давление на живот и/или плечевой сегмент ремня будет касаться шеи. В случае столкновения — это может привести к серьезным травмам или даже смерти.
- Подушка безопасности раскрывается с большой силой. Неправильная посадка или некорректное использование ремней безопасности может привести к травме головы, шеи и других уязвимых частей тела водителя и/или пассажиров автомобиля. Такая травма может быть смертельной, особенно для детей.

⚠ ВНИМАНИЕ

- Не размещайте под сиденьем посторонние предметы. Они могут повредить механизм фиксации сиденья и/или стать причиной случайного нажатия на рычаг регулировки положения сиденья, из-за чего сиденье может сдвинуться и стать причиной потери управления автомобилем. Кроме того, это может повредить механизм регулировки сиденья.
- Не размещайте дополнительные чехлы или подкладки на подушку сиденья. Неправильный размер и форма прокладки, размещенной на поверхности сиденья, могут привести к неисправности SBR переднего сиденья (напоминание о непристегнутом ремне безопасности).

Механическая регулировка переднего сиденья ✖



1. Продольная регулировка положения сиденья

Потяните вверх за среднюю часть регулировочного рычага ①, расположенного под сиденьем, и, удерживая его, сдвиньте сиденье в нужное положение. Отпустите регулировочный рычаг.

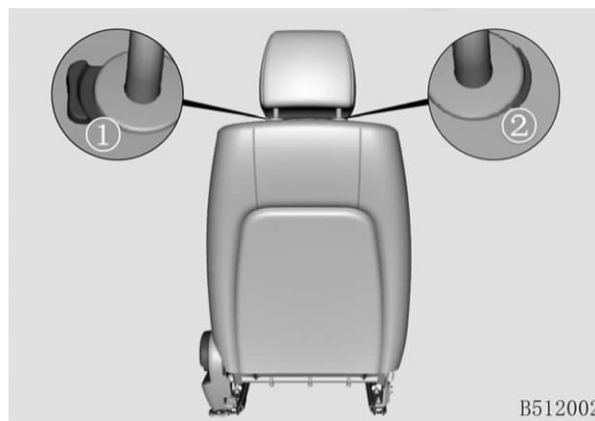
2. Ручка регулировки высоты сиденья ✖

Потяните вверх или опустите регулировочную ручку ② (только для сиденья водителя).

3. Регулировка угла наклона спинки

Потяните вверх ручку регулировки угла наклона спинки ③ и слегка отклонитесь на спинку назад, чтобы отрегулировать ее под необходимым углом, а затем отпустите ручку.

Регулировка подголовников



Поднятие подголовника: потяните за подголовник вверх до необходимого положения.

Опускание подголовника: нажмите на фиксатор и, удерживая его, опустите подголовник на необходимую высоту.

Извлечение подголовника: Нажмите на фиксатор и, удерживая его, одновременно поднимите подголовник вверх и извлеките его.

⚠ ВНИМАНИЕ

- Никогда не регулируйте подголовник во время движения автомобиля.
- Защитные функции подголовника более эффективны, когда он находится максимально близко к голове. Не располагайте подушки на спинках сиденья.
- Движение автомобиля допустимо только при установленных в надлежащее положение подголовниках.
- При отсутствии пассажира на заднем сиденье установите подголовник сиденья второго ряда в самое низкое положение, во избежание ограничения обзора.
- Для надежной фиксации детского удерживающего устройства на сиденье второго ряда автомобиля может потребоваться поднять или извлечь подголовник, если это мешает нормальной работе системы.

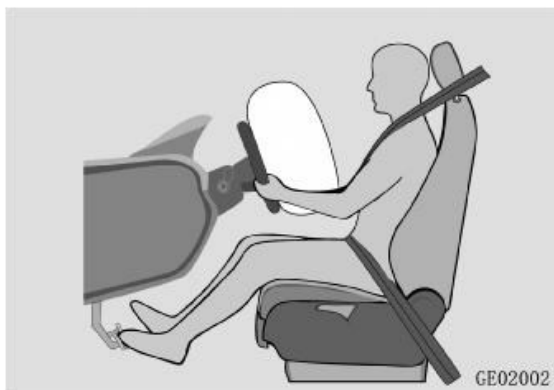
РЕМНИ БЕЗОПАСНОСТИ

Ремни безопасности – эффективное средство защиты водителя и пассажиров от тяжелых травм при дорожно-транспортных происшествиях.

В случае столкновения или резкого торможения автомобиля возникает большая сила инерции. В такой ситуации ремни безопасности могут удержать водителя и пассажиров на сиденьях, предотвращая удары о внутренние элементы салона автомобиля и поглощая большое количество кинетической энергии, сокращая риск получения травм водителем и пассажирами.

Надлежащее использование ремней безопасности является важным условием для правильной работы подушек безопасности.

Неправильное использование ремней безопасности и некорректная посадка могут привести к получению травм в области головы, шеи и других незащищенных частей тела водителя и пассажиров в результате экстренного торможения в случае возникновения чрезвычайной ситуации и/или мгновенного раскрытия подушки безопасности.



Для повышения уровня безопасности, при использовании ремней безопасности перед началом движения, необходимо:

- Правильно и надежно пристегнуть ремень безопасности;
- Отрегулировать сиденье в правильном положении.



ВНИМАНИЕ

Регулярно проверяйте состояние ремней безопасности и его частей.

Немедленно заменяйте поврежденные или неработающие элементы ремней безопасности.

Ремень безопасности на каждом сиденье предназначен для использования только одним человеком.

В случае появления потертостей, повреждений и после критической нагрузки в результате ДТП, ремни подлежат обязательной замене.

Не демонтируйте и/или не меняйте ремни безопасности самостоятельно! При необходимости ремонта или замены - обратитесь в авторизованный сервисный центр CHANGAN Automobile.

ПРИМЕЧАНИЕ

Не защемляйте, не деформируйте, не перекручивайте или подвергайте воздействию острых предметов пристегнутые ремни безопасности;

Не используйте ремень безопасности для фиксации острых или хрупких предметов во избежание повреждения ленты ремня;

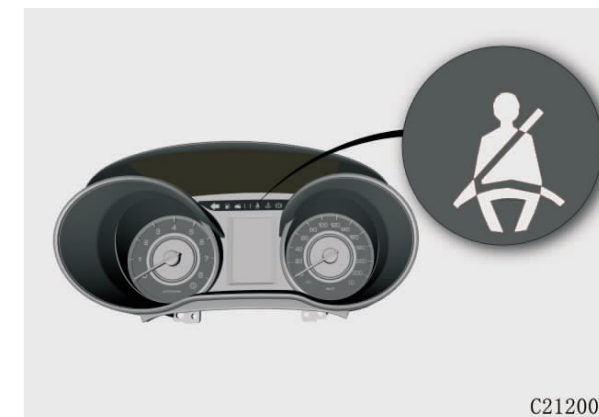
Слишком объемная одежда может нарушить правильную работу ремня безопасности;

Содержите ремни безопасности в чистоте. Загрязненные ремни затрудняют работу автоматического устройства натяжения ремней;

Убедитесь, что в замок ремня безопасности не попала бумага, одежда или иные посторонние предметы. В противном случае ремень невозможно пристегнуть и зафиксировать должным образом.

Напоминание о непристегнутом ремне безопасности

Индикатор ремня безопасности на приборной панели напоминает водителю и переднему пассажиру о необходимости пристегиваться ремнями безопасности.



Если водитель и/или передний пассажир не пристегнуты ремнями безопасности во время движения, индикатор непристегнутого ремня безопасности будет продолжать гореть в сопровождении с предупреждающим звуковым сигналом.

Если водитель или передний пассажир не пристегнутся ремнями безопасности в течении 5-ти минут, предупреждающий звуковой сигнал выключится.

ПРИМЕЧАНИЕ

Если напоминание о не пристёгнутом ремне безопасности не работает в соответствии с вышеописанной логикой, это указывает на его неисправность. Обратитесь в авторизованный сервисный центр CHANGAN Automobile.

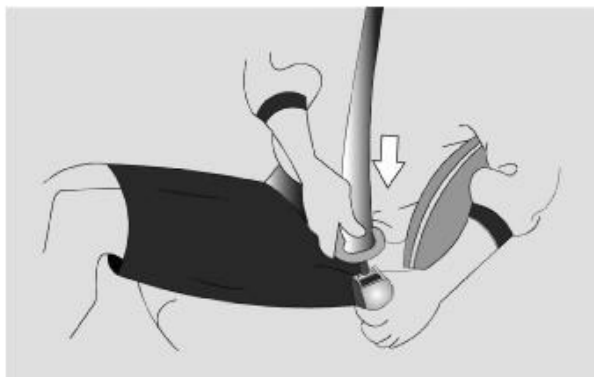
Индикатор ремня безопасности на панели кондиционера напоминает задним пассажирам о необходимости пристегиваться ремнями безопасности.

Пристегивание ремнями безопасности

Поясничный участок трехточечного ремня располагайте как можно ниже к бедрам, а не на талии; плечевой участок ремня располагайте поверх корпуса тела, через грудной отдел. Не пропускайте ремень безопасности подмышкой, или за туловищем.

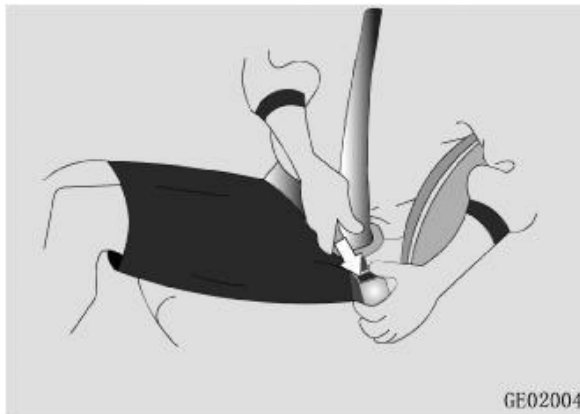
Пристегивание ремня безопасности

1. Плавно вытяните ремень за язычок защелки;
2. Пропустите плечевую часть ремня через плечо, а поясничную часть по бедрам;
3. Вставьте защелку в пряжку ремня безопасности до щелчка, подтверждающего, что ремень пристегнут. Не допускайте перекручивания ремня.



Отстегивание ремня

Для отстегивания ремня безопасности нажмите на красную кнопку замка. При этом язычок будет вытолкнут пружиной из гнезда замка. Для обеспечения полного втягивания ремня, направляйте его, придерживая рукой за язычок.



Использование ремня безопасности для детей

Ремни безопасности данной модели автомобиля предназначены для взрослых людей. Для детей до 12 лет рекомендуется использовать специальные детские удерживающие устройства, соответствующие национальным стандартам безопасности для детей в возрасте до 12 лет (см. раздел «Безопасность детей» - «Детское удерживающее устройство»).

Если ребенок большой для детского удерживающего устройства, перевозите его на заднем сиденье, пристегнутым ремнем безопасности.

Использование ремня безопасности для беременных женщин

Беременным женщинам необходимо пользоваться ремнями безопасности, располагая поясничный участок ремня как можно удобнее и ниже к бедрам.

Плечевую часть ремня пропустите через плечо, и сдвиньте ленту ремня с живота.

ВНИМАНИЕ

Перед использованием ремней безопасности проконсультируйтесь с врачом о мерах предосторожности. Для безопасности беременной женщины и ее ребенка - четко следуйте рекомендациям врача по соблюдению мер предосторожности при использовании ремней безопасности.

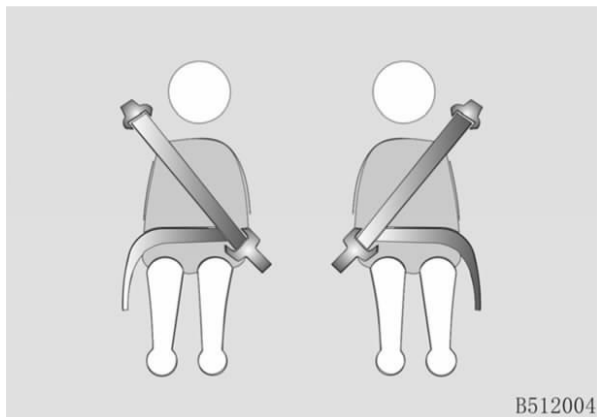
Использование ремня безопасности для пострадавших и инвалидов

Следуйте рекомендациям врача. Используйте ремень безопасности согласно реальной ситуации.

Ремень безопасности водителя и переднего пассажира

Трехточечные ремни безопасности

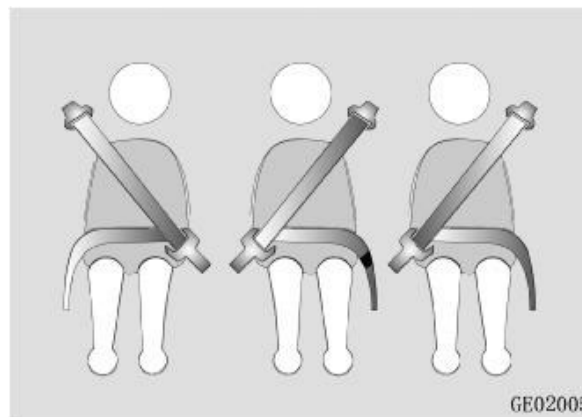
Передние ремни безопасности это 3-точечные ремни безопасности, замки которых расположены соответственно внутри сиденья водителя и переднего пассажира.



Ремни безопасности заднего ряда сидений

Задний ряд сидений оборудован трехточечными ремнями безопасности. Пряжка ремня безопасности расположена в подушке сиденья рядом со спинкой. Пассажирам заднего ряда необходимо правильно пристегиваться ремнями безопасности. После остановки автомобиля, отстегните и опустите ремень безопасности и уберите пряжку ремня безопасности в место хранения.

Ремни безопасности заднего ряда сидений некоторых моделей оборудованы функцией ограничения усилия и преднатяжителями ремней безопасности.



БЕЗОПАСНОСТЬ ДЕТЕЙ

Правила перевозки детей

Детей до 12 лет или ростом до 150 см рекомендуется перевозить на заднем сиденье с обязательным использованием детского удерживающего устройства. Если ребенок велик для детского удерживающего устройства, обязательно используйте ремень безопасности.

Не оставляйте детей одних в автомобиле без присмотра, поскольку они могут:

- Открыть дверь, подвергая опасности других людей или участников дорожного движения;
- Покинуть автомобиль, препятствуя движению автомобилей или причинить себе вред;
- Спровоцировать движение автомобиля, вызывая риск несчастных случаев и травм.

Закрытый автомобиль может нагреться и привести к серьезным травмам или даже смерти детей, если они не смогут покинуть автомобиль. Ребенок может получить и другие травмы из-за возможности проникновения в автомобиль посторонних.



⚠ ВНИМАНИЕ

Не оставляйте детей одних в автомобиле, даже на очень короткое время.

Во время движения автомобиля запрещается держать ребенка на коленях или на руках.

Запрещается:

- Совместное использование одного ремня безопасности вместе с ребенком.
- Одновременное использование одного ремня для двух и более пассажиров.

Периодически проверяйте положение ремня безопасности, так как при движении ребенка, ремень может сместиться с правильного положения.

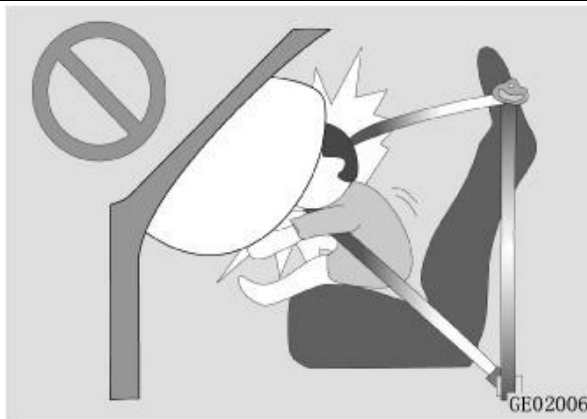
Детское удерживающее устройство

Настоятельно рекомендуем использовать детское удерживающее устройство, отвечающее национальным стандартам безопасности.

Для выбора и приобретения соответствующего детского удерживающего устройства, необходимо учитывать рост, возраст и вес ребенка.

Установку и использование детского удерживающего устройства производите строго в соответствии с инструкциями производителя устройства.

Если детское удерживающее устройство установлено и/или используется неправильно, ребенку могут быть причинены серьезные травмы, возможно, не совместимые с жизнью.



НИКОГДА не устанавливайте на сиденье переднего пассажира, оборудованное фронтальной подушкой безопасности в активированном состоянии детское удерживающее устройство, обращенное против хода движения. В случае раскрытия подушки безопасности переднего пассажира это может привести к серьезным травмам или смерти ребенка.



⚠ ВНИМАНИЕ

Детское удерживающее устройство можно устанавливать только по краям сидений второго ряда.

Перед установкой детского удерживающего устройства зафиксируйте спинку заднего сиденья.

Перед установкой удерживающего устройства с системой ISOFIX, проверьте фиксацию спинки сиденья второго ряда.

После установки детского удерживающего устройства покачайте его вперед и назад, влево и вправо, чтобы убедиться в надежности его крепления. Допустимый люфт не должен превышать 25 мм.

Перед каждым использованием убедитесь, что детское удерживающее устройство надежно закреплено.

Для устройств с креплением при помощи трехточечного ремня безопасности, убедитесь, что ремень безопасности проходит через устройство без перекручивания, а защелка ремня безопасности зафиксирована в пряжке ремня.

Запрещается подкладывать подушки или другие предметы под или за детское удерживающее устройство.

Если детское удерживающее устройство подвергается прямому воздействию солнечных лучей, то ремень безопасности и само устройство может нагреться, и привести к ожогу. Перед использованием проверьте температуру чехла и пряжки сиденья.

Если Вы не планируете использовать детское удерживающее устройство, зафиксируйте его в автомобиле с помощью систем крепления, или извлеките его.

Если система безопасности или система фиксации повреждены в результате аварии или неисправны, обратитесь в авторизованный

сервисный центр CHANGAN Automobile для диагностики и/или ремонта/замены.

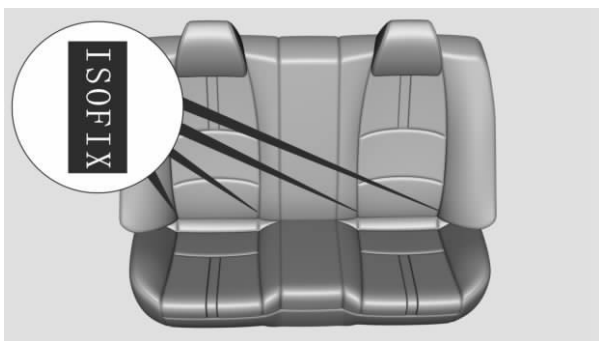
ВНИМАНИЕ

Используйте детское удерживающее устройство, соответствующее фигуре и весу ребенка. Систему крепления ISOFIX используйте только для детских удерживающих устройств, оборудованных системой ISOFIX. Не присоединяйте к системе крепления ISOFIX ремни безопасности, детское кресло, не оборудованное системой ISOFIX или любое другое устройство. Расположение и способ крепления детского кресла необходимо учитывать согласно данным, указанным в табл. А. 1 и А. 2.

Система ISOFIX

ISOFIX - это стандартная система для крепления детского удерживающего устройства на сиденье второго ряда.

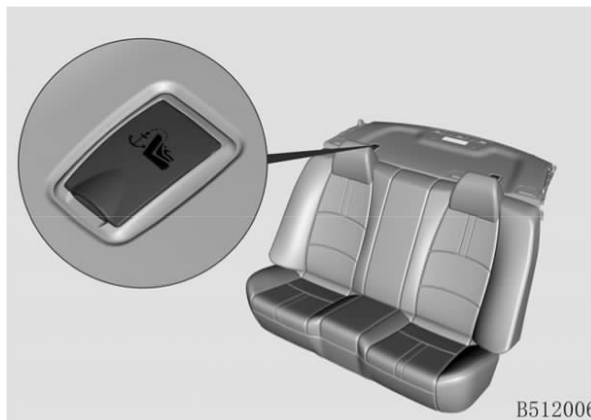
Точки крепления детской удерживающей системы, отвечающие спецификациям ISOFIX, установлены на спинке заднего сиденья. Обозначение «ISOFIX» поможет быстрее найти точки крепления детской удерживающей системы.



Расположение фиксаторов ISOFIX

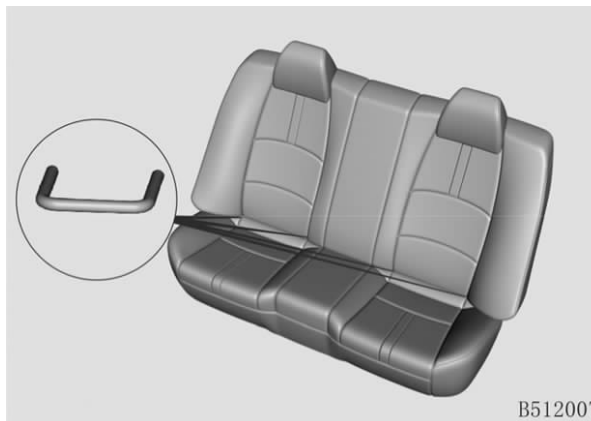
Верхние точки крепления ISOFIX

Верхние точки крепления расположены на обратной стороне спинки заднего сиденья и обозначены логотипом «ISOFIX».



Нижние точки крепления ISOFIX

Нижние точки крепления расположены на стыке подушки и спинки сиденья второго ряда и зафиксированы на каркасе сиденья.



ВНИМАНИЕ

Не крепите более одного детского удерживающего устройства к одному фиксатору ISOFIX. Неправильно распределенная нагрузка может привести к перелому фиксаторов, и, как следствие, к серьезным травмам или даже смерти ребенка.

ПРЕДУПРЕЖДЕНИЕ

Для надежной фиксации детского удерживающего устройства на сиденье автомобиля может потребоваться поднять или снять подголовник.

Если детское удерживающее устройство фиксируется ремнем в верхней точке крепления, то ремень необходимо пропустить между двумя направляющими подголовника.

Перед установкой детского удерживающего устройства, убедитесь в свободном доступе к фиксаторам ISOFIX. Фиксаторы ISOFIX рассчитаны и выдерживают нагрузку правильно установленного детского удерживающего устройства. Запрещено крепить на фиксаторы ремни безопасности веревки и другие предметы или устройства.

Применимость детских удерживающих устройств

Таблица А. 1 Применимость детского удерживающего устройства

Весовая категория	Положение сиденья (или другие положения)		
	Переднее пассажирское сиденье	Боковые места сиденья второго ряда	Центральное место сиденья второго ряда
Категория 0 (менее 10 кг)	X	U/L	X
Категория 0+ (менее 13 кг)	X	U/L	X
Категория I (от 9 до 18 кг)	X	U/L	X
Категория II (от 15 до 25 кг)	X	U/L	X
Категория III (от 22 до 36 кг)	X	U/L	X

Значение буквенных обозначений в таблице:

U: используется для детской удерживающей системы универсального класса, согласно весовой категории;

OUF: используется для детской удерживающей системы универсального класса, обращенного лицом вперед, согласно весовой категории;

L: используется для специальной детской удерживающей системе в списке. Подобные удерживающие устройства могут быть специальными, ограниченными или полууниверсальными;

V: используется для интегрированной детской удерживающей системы, согласно весовой категории;

X: сиденье не используется для детской удерживающей системе для массовой группы.

Таблица А. 2 Установка детских удерживающих устройств с креплением ISOFIX

Весовая категория	Размерная категория (*)	Зажимное приспособление (крепление)	Расположение ISOFIX в автомобиле		
			Переднее пассажирское сиденье	Боковые места заднего сиденья	Центральное место заднего сиденья
Переносная кроватка	F	ISO/L1	X	IL	X
	G	ISO/L2	X	IL	X
		(1)	X	X	X
Категория 0 (менее 10 кг)	E	ISO/R1	X	IL	X
		(1)	X	X	X
Категория 0+ (менее 13 кг)	E	ISO/R1	X	IL	X
	D	ISO/R2	X	IL	X
	C	ISO/R3	X	IL	X
		(1)	X	X	X
Категория I (от 9 до 18 кг)	D	ISO/R2	X	IL	X
	C	ISO/R3	X	IL	X
	B	ISO/F2	X	X	X
	B1	ISO/F2X	X	X	X
	A	ISO/F3	X	X	X
		(1)	X	X	X
Категория II (от 15 до 25 кг)		(1)	X	X	X
Категория III (от 22 до 36 кг)		(1)	X	X	X

(1): для детской удерживающей системы, не маркированной (A~G) в соответствии с категорией размеров ISO/XX, автопроизводитель должен на основе соответствующей группы массы указать специальную детскую удерживающую систему ISOFIX, рекомендованную для каждого сиденья, согласно каждой весовой категории.

Значение буквенных обозначений в таблице:

IUF – применяется к общей обращенной вперед детской удерживающей системе ISOFIX данного размерного класса.

IL – относится к специальной детской удерживающей системе ISOFIX для защиты детей из списка. Такие удерживающие системы могут быть специальными, ограниченными или полууниверсальными системами ISOFIX данного размерного класса.

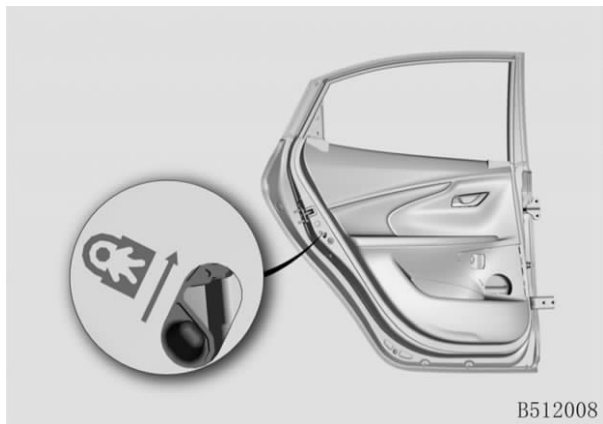
X – положение ISOFIX не применяется к оборудованию/ детской удерживающей системе ISOFIX в данном весовом классе и/или категории размеров.


(*) – размерный класс ISOFIX определяется прописными буквами от «А» до «G», которые указаны на детских сиденьях ISOFIX.


Блокировка задних боковых дверей от детей

Замок безопасности для детей на задних боковых дверях может независимо запирает задние боковые двери.

При активации замка задние боковые двери невозможно открыть изнутри. Их можно открыть только снаружи.



Активация: переключите замок безопасности детей на торце задней боковой двери в положение блокировки . После активации убедитесь в корректной работе замка.

Деактивация: переключите замок безопасности ребенка на торце задней боковой двери в положение разблокировки .

ВНИМАНИЕ

Всегда активируйте замок безопасности, если ребенок находится в автомобиле. В противном случае ребенок может открыть дверь, причинив вред себе и/или другим людям/ участникам дорожного движения.

ПОДУШКИ БЕЗОПАСНОСТИ AIRBAG

Подушка безопасности - элемент дополнительной удерживающей системы (SRS).

Система SRS является дополнением к ремням безопасности и не заменяет их полностью. Всегда надевайте и пристегивайте ремень безопасности во время движения автомобиля. Перед началом движения правильно отрегулируйте положение сиденья (см. раздел «Сиденье»).

При раскрытии в случае серьезного столкновения подушка безопасности образует буфер между пассажиром и внутренней обшивкой салона автомобиля, для снижения травматизма водителя и пассажиров.

ВНИМАНИЕ

Месторасположение подушек безопасности обозначено значком AIRBAG. Не загромождайте подушки и не размещайте какие-либо предметы в этой области.

Между пассажиром и подушкой безопасности запрещается располагать людей, животных, или посторонние предметы.

Не курите во время движения, во избежание риска ожога или воспламенения в случае срабатывания подушки безопасности.

Детей до 12 лет перевозите на сиденьях второго ряда в специальных детских удерживающих устройствах.

ВНИМАНИЕ

Подушки безопасности сконфигурированы специально для данной модели автомобиля. Не допускается замена на другие версии или модели, иначе это приведет к неисправности системы безопасности и причинению травм.

После срабатывания подушек безопасности или через 10 лет эксплуатации автомобиля, необходимо заменить всю систему подушек безопасности, чтобы обеспечить ее исправную работу. Обратитесь в авторизованный сервисный центр CHANGAN Automobile.

Запрещается снимать, разбирать, менять, ремонтировать или модифицировать (бить, резать или поджигать) элементы системы SRS, подушки безопасности и соответствующие компоненты, поскольку это может привести к отказу системы или неисправности SRS, а необходимая безопасность водителя и пассажиров не будет достигнута. В случае аварии — это может привести к некорректному срабатыванию или произвольному раскрытию, причиняя серьезные потери или травмы!

При обнаружении любой неисправности удерживающей системы SRS, обратитесь в авторизованный сервисный центр CHANGAN Automobile для диагностики и/или ремонта.

Во избежание получения травмы, не проверяйте и не ремонтируйте подушку безопасности самостоятельно!

Описание работы системы SRS

Система SRS активна только при включенном электропитании автомобиля (положение «ON»). Подушка безопасности раскрывается при необходимости. Контрольная лампа системы SRS должна быть исправна (см. раздел «Комбинация приборов» - «Сигнальные лампы и индикаторы»).

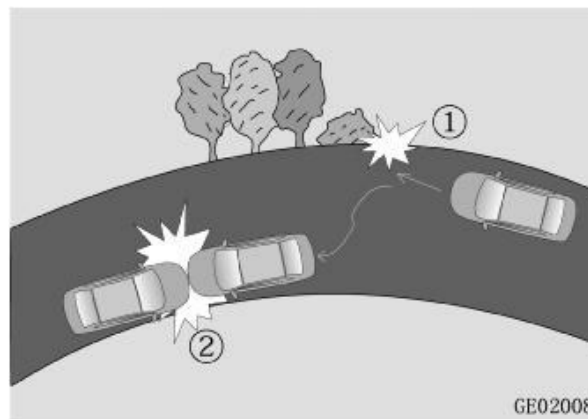
Степень повреждения кузова автомобиля не влияет на раскрытие подушек безопасности. Факт столкновения автомобиля не является предварительным условием для их срабатывания. Подушки безопасности не должны раскрываться при любом столкновении. Они раскрываются при совокупности ряда факторов, которые включают, но не ограничиваются: скоростью движения автомобиля в момент столкновения, углом столкновения и скоростью замедления во время столкновения.

При столкновении автомобиля с подвижными или деформируемыми объектами (такими, как защитное ограждение или дерево), которые поглощают силу удара, скорость раскрытия подушки безопасности выше, чем при столкновении с твердыми и недеформируемыми объектами.

Если столкновение произошло в момент экстренного торможения, то сила удара в момент столкновения может быть меньше необходимой для срабатывания подушки безопасности, поэтому подушка безопасности может не раскрыться.

В случае неоднократного столкновения автомобиля, подушки безопасности раскроются только один раз, при соблюдении условий срабатывания. При неоднократном столкновении с незначительной силой удара, подушки безопасности могут не раскрыться (1), однако, при последующем серьезном

столкновении они могут сработать, при достижении необходимой для развертывания силы удара (2).



⚠ ВНИМАНИЕ

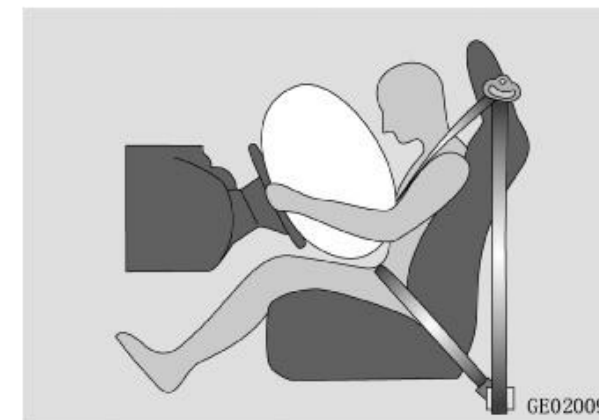
Убедитесь, что система SRS и подушки безопасности исправны. Если лампа индикатора системы неисправна, обратитесь в авторизованный сервисный центр CHANGAN Automobile для диагностики и/или ремонта. В противном случае, при столкновении, подушка безопасности может не сработать, что может привести к серьезным повреждениям и/или травмам.

В случае, если автомобиль преодолевал водяную преграду и/или салон автомобиля пропитан водой, во избежание некорректной работы контролера подушек безопасности, немедленно обратитесь в авторизованный сервисный центр CHANGAN Automobile для его диагностики и/или ремонта. В противном случае это может привести к несчастному случаю и/или травмам из-за случайного срабатывания или нарушения алгоритма раскрытия подушек безопасности.

Принцип работы системы SRS

Цель любой системы безопасности автомобиля — замедлить движение пассажиров в случае столкновения, причинив им при этом минимальные травмы.

1. При столкновении автомобиля датчик системы SRS определяет силу удара. Если она превышает установленное значение, на контроллер подушки безопасности передается сигнал, отвечающий за раскрытие подушек;
2. После получения сигнала от контроллера, подушка безопасности надувается и раскрывается, формируя защитное пространство между телом человека и элементами отделки салона;



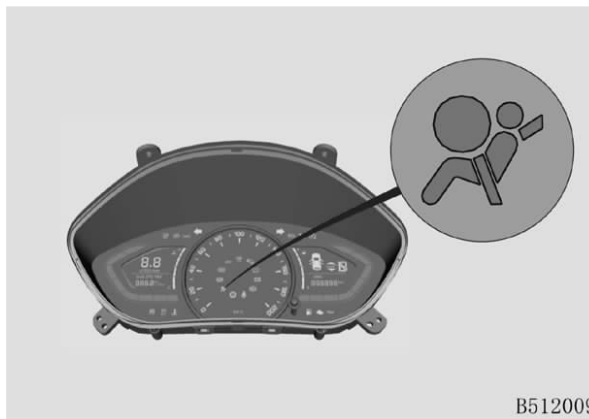
3. Ремни безопасности, совместно с подушками безопасности, поглощают силу удара, защищают голову и верхнюю часть туловища от возможных повреждений и/или травм.



Подушка безопасности – это элемент одноразового использования. Если подушка раскрылась, ее необходимо заменить новой.

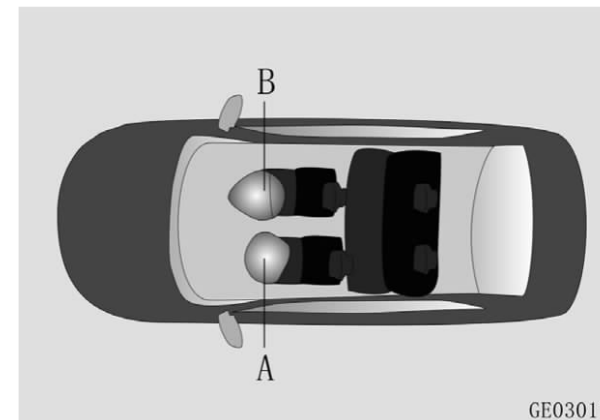
Индикатор неисправности системы SRS

Индикатор неисправности системы SRS красного цвета.



При включении зажигания (положение ON), индикатор системы SRS и подушек безопасности включится примерно на 3~6 секунды, а потом погаснет. При корректной работе системы индикатор выключен.

Компоненты подушек безопасности



A: Подушка безопасности водителя;
B: Подушка безопасности переднего пассажира;

Передние подушки безопасности

Информация о передней подушке безопасности размещена на солнцезащитном козырьке переднего пассажира. Внимательно ознакомьтесь с ней.

Подушка безопасности водителя

Подушка безопасности водителя установлена в рулевом колесе, под накладкой с надписью «SRS AIRBAG». Она раскрывается в случае лобового столкновения, при соблюдении всех условий для срабатывания.

4. После срабатывания подушки безопасности быстро сдуваются, чтобы снизить воздействие на человека.

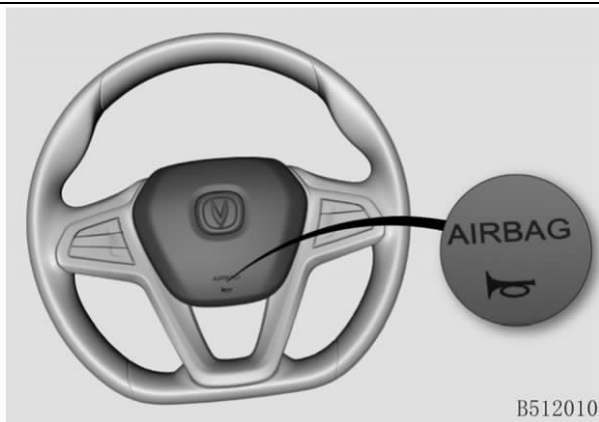
ВНИМАНИЕ

Раскрытие подушек безопасности сопровождается громким хлопком и дымом – обычный процесс при активации пиропатрона (газогенератора).

Выделяемый при раскрытии дым и порошок – нетоксичен, но он может вызывать затруднение дыхания и/или раздражение кожи. Незамедлительно откройте окна, чтобы проветрить салон. Тщательно промойте глаза, все порезы и/или ссадины.

После раскрытия подушек безопасности, некоторые компоненты системы SRS могут быть очень горячими. Не прикасайтесь к ним, пока они не остынут. Если Вы случайно прикоснулись, то немедленно промойте большим количеством воды для предотвращения заражения или аллергии.

Раскрытие подушки безопасности происходит мгновенно, с большой силой, что может привести к травмам, включая царапины, ушибы и переломы костей.



B512010

Подушка безопасности переднего пассажира

Подушка безопасности переднего пассажира установлена в передней панели автомобиля с правой стороны над перчаточным ящиком с надписью «AIRBAG». Она раскрывается в случае лобового столкновения, при соблюдении всех условий для срабатывания.



B512011

⚠ ВНИМАНИЕ

Запрещается устанавливать на переднее сиденье детское удерживающее устройство, обращенное против хода движения, а также перевозить ребенка младше 12 лет и/или ростом менее 150 см. Раскрытие подушки безопасности может привести к травмам ребенка.

Во время движения автомобиля сохраняйте правильную посадку. Не кладите ноги на приборную панель.

Не используйте декоративную накладку подушки безопасности переднего пассажира в качестве системы хранения.

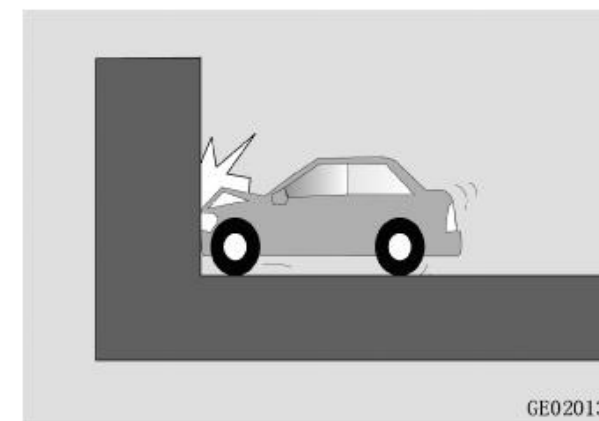
Не располагайте вещи на приборной панели и ветровом стекле со стороны переднего пассажира.

Не устанавливайте кронштейны или фиксаторы (в т.ч. при помощи липкой ленты), например, для навигационного оборудования или сотового телефона, а также другое оборудование со стороны переднего пассажира в зоне раскрытия подушки безопасности.

Условия разворачивания передней подушки безопасности

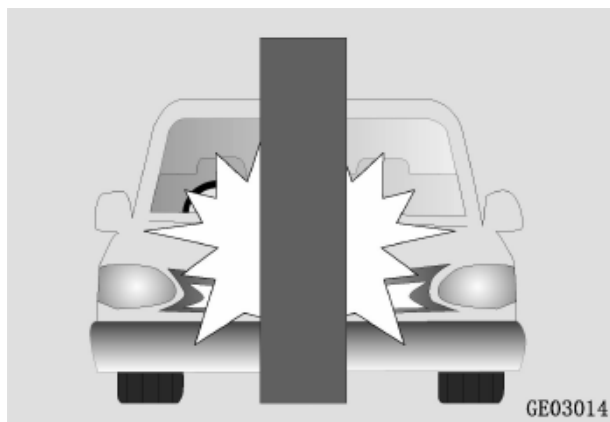
Приведенные ниже условия являются стандартными лабораторными условиями при испытании на столкновение, при которых передняя подушка безопасности может разворачиваться. Однако, срабатывание подушки безопасности при фактическом столкновении зависит от того, соответствует ли замедление, создаваемое при столкновении, условию разворачивания.

1. При фронтальном столкновении с неподвижной и недеформируемой бетонной стеной со скоростью более 30 км/ч:

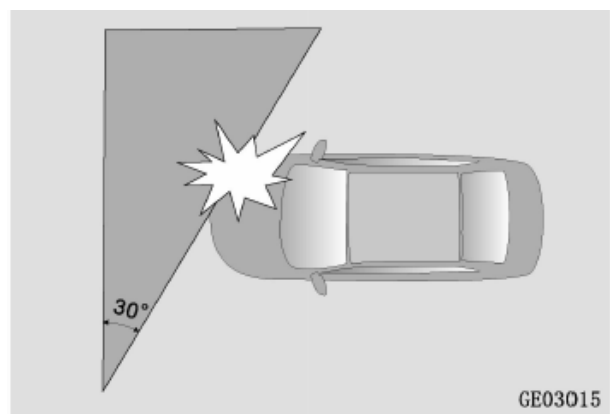


GE02013

2. При фронтальном столкновении автомобиля с неподвижным и недеформируемым бетонным столбом (колонной) на скорости более 35 км/ч.:



3. При фронтальном столкновении автомобиля с неподвижной недеформируемой бетонной стеной, расположенной под углом не более 30 градусов в направлении, перпендикулярном направлению движения автомобиля, при скорости движения в точке столкновения более 35 км/ч.:

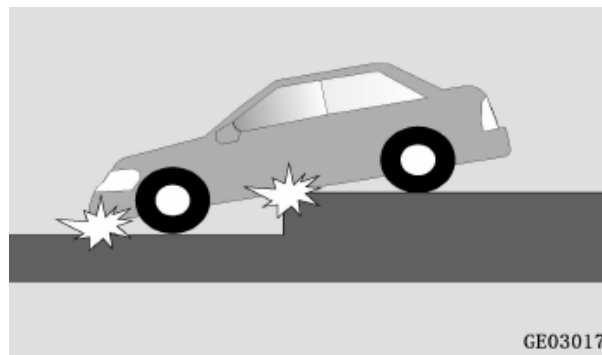


Передняя подушка безопасности может сработать и в других аварийных ситуациях, если автомобиль будет испытывать воздействия, аналогичные тем, которым он подвергается при сильном фронтальном или боковом столкновении, а также при следующих условиях эксплуатации:

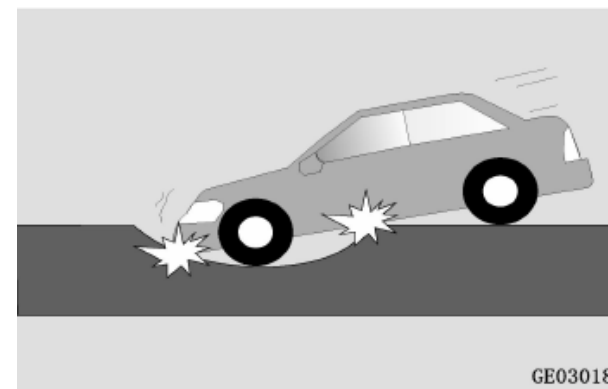
1. При столкновении автомобиля со ступенями, бордюром, кромкой тротуара или другими подобными возвышающимися препятствиями;



2. При ударе передней части автомобиля о поверхность в момент съезда/соскока автомобиля вниз при движении по склону, с высокого бордюра или ступеней;

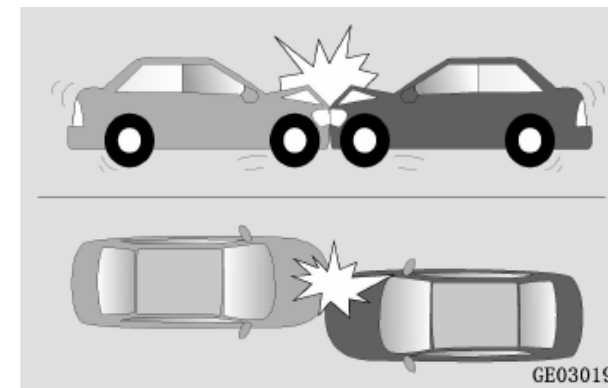


3. При попадании в глубокую яму или выбоину, или при повреждении основной части шасси;



Вероятность срабатывания передней подушки безопасности зависит от того, было ли достигнуто определенное отрицательное ускорение автомобиля в момент столкновения условию раскрытия. Однако, передняя подушка безопасности может не раскрыться при следующих условиях, даже при относительно высокой скорости удара:

1. При фронтальном столкновении, автомобилей или столкновении под определенным углом (с перекрытием);



Воздействие, оказываемое на автомобиль по ходу движения, будет снижено, так как оба транспортных средства имеют большие энергопоглощающие зоны деформации.

2. При столкновении автомобиля с боковой или задней частью грузовика;



① Защитное устройство грузовика – деформируемое, с низкой прочностью.

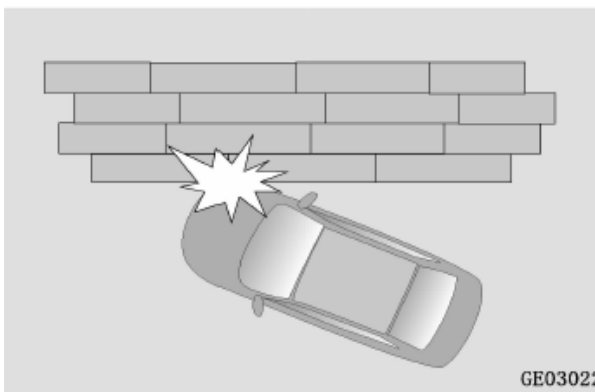
② Если точка столкновения приходится в область капота автомобиля или выше, то отрицательное ускорение или сила удара автомобиля при этом могут быть существенно ниже необходимого, и не будут соответствовать условиям раскрытия подушки безопасности.

3. При столкновении автомобиля с деревом или небольшим деформируемым столбом;

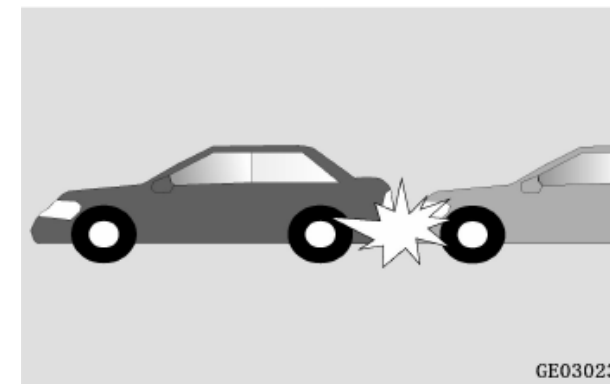


Передняя подушка безопасности может не раскрыться в связи с тем, что пострадавшие при столкновении объекты могут сломаться или упасть.

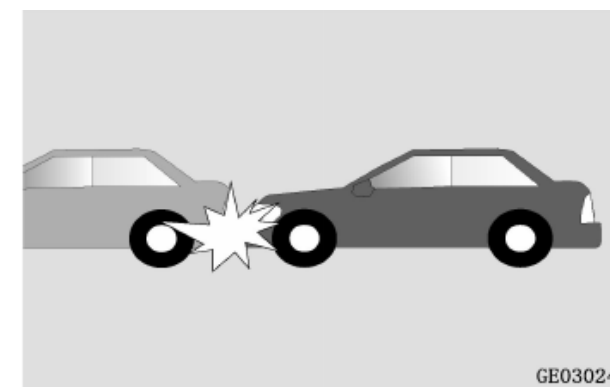
4. При столкновении автомобиля с бетонной стеной или ограждением скоростной автомагистрали;



5. Если в управляемый Вами автомобиль сзади въехал другой автомобиль, при этом передняя и боковые части Вашего автомобиля не подверглись механическому воздействию (удару);

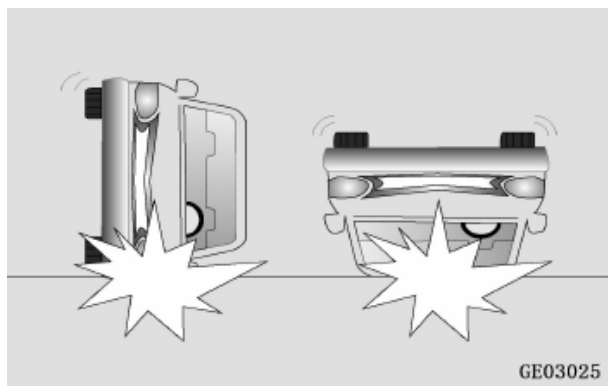


6. При столкновении автомобиля с задней частью другого автомобиля попутного направления, если передняя часть и боковые стороны автомобиля не подвергались механическому воздействию (удару);

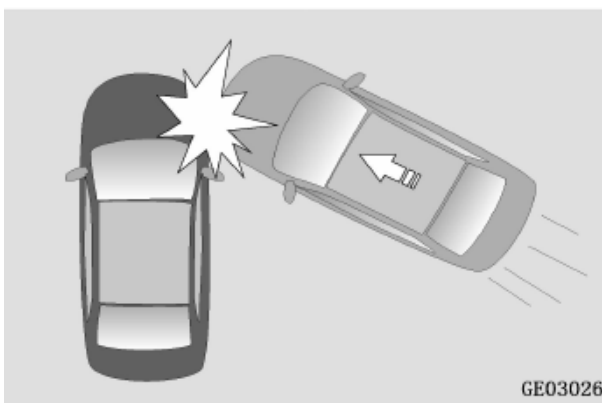


ALSVIN

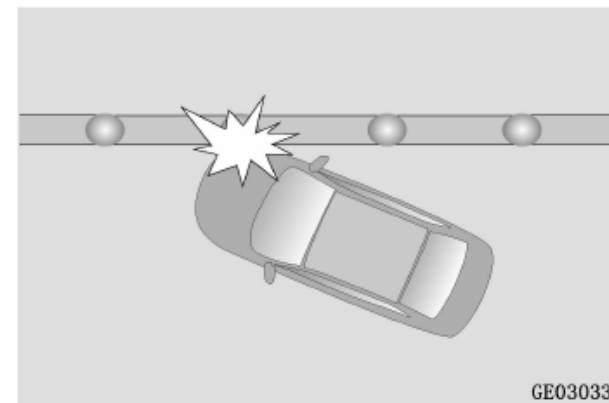
7. При опрокидывании или переворачивании автомобиля;



8. При боковом столкновении, если удар приходится на моторный отсек или заднюю дверь/дверь багажного отделения;



9. При столкновении автомобиля с гибкими и деформируемыми объектами, такими как забор или ограждение.



III. ФУНКЦИИ АВТОМОБИЛЯ

КЛЮЧ С ФУНКЦИЕЙ ДИСТАНЦИОННОГО УПРАВЛЕНИЯ**Функции беспроводного дистанционного управления**

С помощью беспроводного дистанционного пульта управления можно разблокировать или заблокировать все двери, включая заднюю, на расстоянии до 30 метров от автомобиля. Управление окнами дверей так же доступно на данном расстоянии.

ПРИМЕЧАНИЕ

Не деформируйте и не роняйте ключ. Не используйте его для воздействия на другие объекты. Не оставляйте ключ под воздействием высокой температуры в течение длительного времени (например, на приборной панели или капоте двигателя под прямыми лучами солнца). Не допускайте контакта ключа с водой или любыми другими жидкостями. В противном случае работа системы может быть нарушена. Не держите ключ вместе с другими электромагнитными приборами (сотовые телефоны, компьютеры, планшеты, навигаторы и т.д.).

Пульт дистанционного управления может не работать в следующих ситуациях:

- Электропитание автомобиля не в положении «OFF» (Выкл.);
- Превышено расстояние для работы пульта дистанционного управления;
- Низкий уровень заряда элемента питания в пульте дистанционного управления;
- Сигналы блокируются другими транспортными средствами или объектами;
- Слишком низкая или слишком высокая температура окружающего воздуха;
- Пульт дистанционного управления находится рядом с источником радиосигнала (например, радиостанция, военная техника, аэропорт или радиовышка и т. д.).

Если пульт дистанционного управления не работает, воспользуйтесь механическим ключом для открывания и закрывания дверей. Для автомобилей, оборудованных системой бесключевого доступа (PEPS), запустите двигатель в соответствии с рекомендациями, описанными в разделе в разделе «Аварийный запуск двигателя». По всем вопросам, связанным с работой системы дистанционного управления, обращайтесь в авторизованные сервисные центры CHANGAN Automobile.

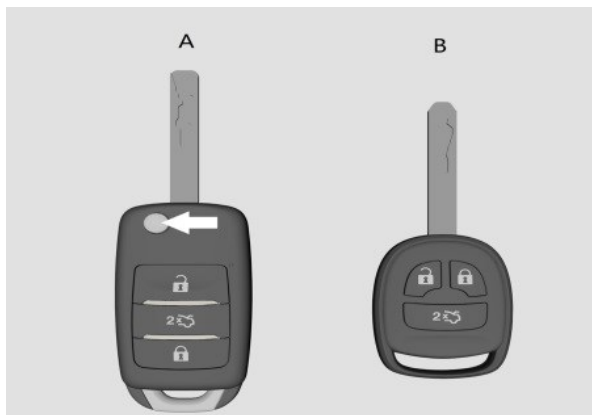
ПРИМЕЧАНИЕ

Не изменяйте мощность передатчика (в том числе программными настройками или с использованием усилителей мощности), не используйте внешние антенны или излучатели. Не создавайте посторонние помехи пультом дистанционного управления на работу различных устройств беспроводной связи. В случае возникновения помех, немедленно прекратите использование пульта дистанционного управления и примите меры по устранению таких помех перед его повторным использованием.

Не нажимайте кнопки на ключе после покидания автомобиля вне зоны действия пульта. При нажатии кнопок более 2000 раз (в сумме), ключ деактивируется и больше не будет управлять системами автомобиля. В этом случае обратитесь в авторизованный сервисный центр CHANGAN Automobile для перекодирования ключа.

Ключи

Основной ключ



A: Основной (Мастер - ключ)

B: Дополнительный ключ

ПРЕДУПРЕЖДЕНИЕ

Запрещается вынимать ключ из замка зажигания во время движения автомобиля.
При оставлении автомобиля закройте автомобиль, и возьмите с собой ключ.


ПРИМЕЧАНИЕ

Если Вы потеряли ключи, обратитесь в авторизованный сервисный центр CHANGAN Automobile, с номером ключа для заказа.


Индивидуальный номер ключа

Индивидуальный номер ключа расположен на табличке со штрих – кодом, поставляемой с комплектом ключей. Сохраните его.

Разблокировка


Нажмите кнопку «Разблокировка»  для разблокировки всех дверей автомобиля. Указатели поворота мигнут один раз.

Блокировка

Нажмите кнопку «Блокировка»  для блокировки всех дверей автомобиля. Указатели поворота мигнут два раза.

Если какая-либо из дверей автомобиля (в т. ч. задняя) не закрыта, или питание автомобиля не выключено (положение «OFF»), двери не будут заперты с помощью кнопки блокировки.

Открытие двери багажного отделения с помощью ключа с дистанционным управлением

Для открывания двери багажного отделения при выключенном питании автомобиля (положение «OFF»), дважды нажмите на ключе кнопку открывания двери багажного отделения .



ВНИМАНИЕ

Перед нажатием кнопки на ключе дистанционного управления убедитесь, что возле двери багажного отделения нет людей и/или препятствий.

Определение местоположения автомобиля

Для активации функции определения местоположения автомобиля при всех закрытых дверях автомобиля дважды нажмите кнопку блокировки в течение 2 секунд. Звуковой сигнал прозвучит два раза, и лампы сигналов поворота будут мигать около 10 секунд, обозначая местоположение автомобиля. При нажатии кнопки разблокировки в момент мигания ламп, двери автомобиля мгновенно разблокируются.

Дистанционное управление окнами

При выключенном электропитании автомобиля (положение «OFF») и закрытых дверях:

1. Нажмите и удерживайте кнопку блокировки, и все окна начнут закрываться. Отпустите кнопку, и окна перестанут закрываться.
2. Нажмите и удерживайте кнопку разблокировки, и все окна начнут открываться. Отпустите кнопку, и окна перестанут открываться.

ПРИМЕЧАНИЕ

В соответствии с заводскими настройками, функция дистанционного управления окнами находится в неактивном состоянии. Для ее активации обратитесь в авторизованный сервисный центр CHANGAN Automobile.

Замена элемента питания ключа

ПРЕДУПРЕЖДЕНИЕ

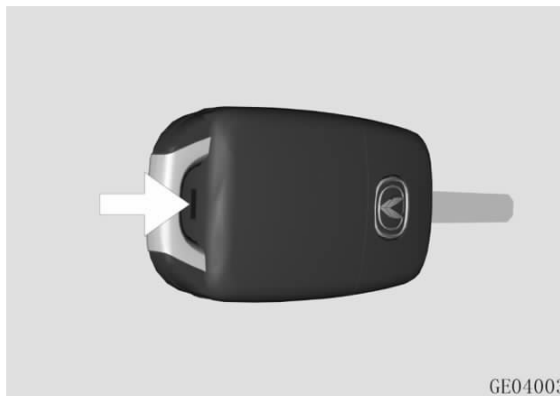
Избегайте прикосновений к плате и внутренним элементам ключа с пультом дистанционного управления, иначе статическое электричество может повредить печатную плату.

При замене элемента питания соблюдайте полярность в соответствии с отметками (положительный и отрицательный полюсы). В противном случае печатная плата может быть повреждена. Положительный полюс батареи должен соответствовать положительному "+" на крепежной пластине элемента питания.

Новый элемент питания должен иметь те же технические характеристики, что и оригинальная батарея пульта дистанционного управления (3 В, CR2032).

При неправильной эксплуатации или во время замены аккумулятора легко повредить печатную плату. Для замены обратитесь в авторизованный сервисный центр CHANGAN Automobile.

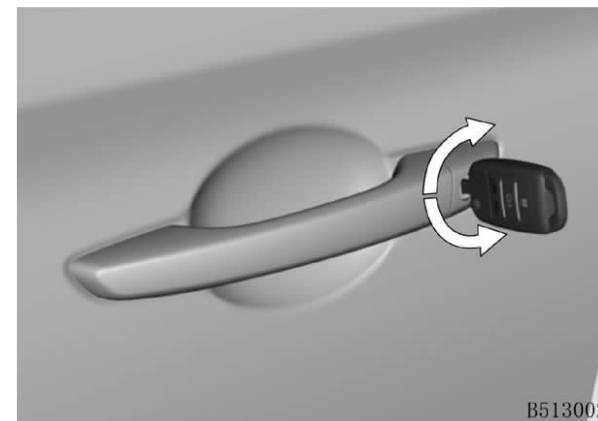
Замена элемента питания основного ключа



1. Раскройте с помощью тонкого предмета (отвертки) корпус ключа;
2. Замените элемент питания;
3. Установите плату с новым элементом на место, совместите детали корпуса и нажмите для их соединения.

ЗАМОК ДВЕРЕЙ

Отпирание замка двери снаружи



Отпирание: Поверните ключ против часовой стрелки для отпирания двери.

Запирание: Поверните ключ по часовой стрелке для запирания двери.

Когда все двери закрыты, если ключом отпирается/запирается водительская дверь, то все двери будут отперты/заперты.

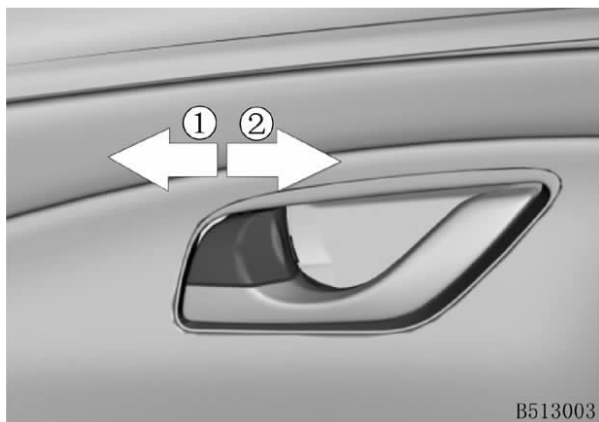
Дистанционное управление

Обратитесь к разделу «III. Функции автомобиля - Ключ с функцией дистанционного управления».

ПРЕДУПРЕЖДЕНИЕ

Не оставляйте запасной ключ в автомобиле. При оставлении автомобиля без присмотра, всегда берите ключ с собой. Предварительно закройте все окна и закройте все двери.

Разблокировка замков дверей изнутри



Разблокировка: переключите клавишу замка двери в положение разблокировки ①;

Блокировка: переключите клавишу замка двери в положение блокировки ②.

При всех закрытых дверях автомобиля переключите клавишу блокировки двери со стороны водителя в положение разблокировки/блокировки, и тогда все двери будут разблокированы/заблокированы соответственно.

Защита от ошибочного запираения двери водителя: после открывания двери водителя, переключите клавишу замка двери в положение блокировки. Если дверь случайно закроется, клавиша замка автоматически вернется в разблокированное положение.

Блокировка дверей с помощью центрального замка



Для блокировки всех дверей нажмите клавишу центрального замка на двери ①;

Для разблокировки всех дверей нажмите клавишу центрального замка на двери ②.

ПРИМЕЧАНИЕ

Клавиша центрального замка работает только при закрытых дверях.

ВНИМАНИЕ

- Во время движения автомобиля все двери должны быть заперты. Во избежание непредвиденного открывания дверей во время движения убедитесь, что все двери заблокированы.
- Перед открыванием дверей убедитесь в отсутствии транспортных средств и/или пешеходов поблизости.

Разблокировка замков дверей при аварии

Если при столкновении электропитание автомобиля включено (положение «ON»), все двери автомобиля автоматически разблокируются (при условии, что аккумулятор и дверные замки работоспособны).

Защита электродвигателя замка двери от перегрева

При непрерывной разблокировке/блокировке замков более 10 раз за 10 с., активируется защита электромотора замков от перегрева. Работа дверных замков будет приостановлена и доступна только механическая разблокировка/блокировка. Дверной замок восстановит работоспособность через 1 мин. В случае любого конфликта разблокировки замков, при столкновении - замки разблокируются автоматически.

Автоматическая блокировка замков дверей при движении

При достижении скорости автомобиля 20 км/ч., все двери автомобиля автоматически заблокируются.

ПРИМЕЧАНИЕ

Функция автоматической блокировки дверей при наборе скорости отключена в заводских настройках. Активировать/выключить данную функцию можно через интерфейс мультимедийного дисплея, или обратитесь в авторизованный сервисный центр CHANGAN Automobile

Автоматическая разблокировка при парковке

После остановки автомобиля, остановке двигателя и выключении электропитания (положение «OFF»), все двери автомобиля разблокируются автоматически.

Замок безопасности для детей

См раздел «II. Системы безопасности автомобиля - Блокировка задних боковых дверей от детей»

ПРОТИВОУГОННАЯ СИСТЕМА

Автомобиль оборудован современной противоугонной системой с иммобилайзером двигателя для обеспечения безопасности автомобиля. Противоугонная аутентификация осуществляется с помощью ключа с функцией дистанционного управления, модуля управления кузовом (BCM) и блока управления двигателем (ECU).

Двигатель автомобиля можно запустить только после прохождения полного процесса идентификации иммобилайзера.

Постановка на охрану

На автомобилях, не оборудованных системой бесключевого доступа, активировать систему охраны можно следующим способом:

1. Припаркуйте автомобиль и остановите двигатель;
2. Выньте ключ из замка зажигания;
3. Убедитесь, что все двери автомобиля закрыты;
4. Нажмите кнопку блокировки на ключе с пультом дистанционного управления для блокировки дверей. Индикаторы поворотов мигнут дважды, и двери заблокируются.

После выполнения вышеописанных действий, примерно через 15 с активируется охранная система и автомобиль перейдет в режим охраны. Автомобиль невозможно поставить на охрану, если какая-либо из дверей не закрыта.

На автомобилях, оборудованных системой бесключевого доступа, активировать систему охраны можно следующим способом:

1. Припаркуйте автомобиль и остановите двигатель.
2. Заберите ключ из автомобиля;
3. Убедитесь, что все двери автомобиля закрыты;
4. Нажмите кнопку блокировки на ключе с пультом дистанционного управления для блокировки дверей. Индикаторы поворотов мигнут дважды, и двери заблокируются.

После выполнения вышеописанных действий, примерно через 15 с активируется охранная система и автомобиль перейдет в режим охраны. Автомобиль невозможно поставить на охрану, если какая-либо из дверей не закрыта.

Снятие автомобиля с охраны

Нажмите кнопку разблокировки «Unlock» на ключе с функцией дистанционного управления для снятия автомобиля с охраны и разблокировки дверей автомобиля. После этого автомобиль будет снят с охраны. Если в течение 30 секунд после разблокировки автомобиля, какая-либо из дверей автомобиля не будет открыта, или зажигание не будет включено, двери будут автоматически заблокированы, и система снова перейдет в режим охраны.

Режим тревоги

Режим тревоги активируется, если происходит какая-либо из следующих ситуаций, когда автомобиль находится под охраной:

1. Открывается любая дверь автомобиля без использования ключа с функцией дистанционного управления (включая разблокировку двери механическим ключом в состоянии охраны);
2. Открывается задняя дверь без снятия автомобиля с охраны;
3. Изменяется состояние источника электропитания автомобиля.

После перехода в состояние тревоги звуковой сигнал прозвучит 28 раз, а лампы указателей поворотов непрерывно мигают в течение 5 минут.

ПРИМЕЧАНИЕ

Активируйте иммобилайзер только при отсутствии в автомобиле пассажиров, во избежание перехода системы в аварийное состояние, если пассажир покинет транспортное средство.

Не заводите двигатель в режиме тревоги. Он не сможет работать стабильно.

Если Вы потеряли ключи, обратитесь в авторизованный сервисный центр CHANGAN Automobile, с номером ключа для заказа.

Снятие режима тревоги

Разблокируйте дверь с помощью ключа с функцией дистанционного управления для снятия автомобиля с режима тревоги и разблокировки дверей. Индикатор иммобилайзера на приборной панели погаснет, указатели поворота мигнут 4 раза.



ВНИМАНИЕ

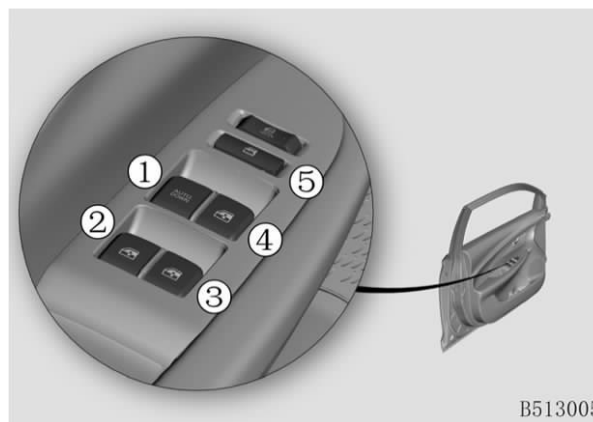
Не переоборудуйте и не устанавливайте дополнительные противоугонные системы на автомобиль, так как это может повредить центральный блок управления и повлиять на другие электрические устройства.

Владелец несет всю ответственность за убытки, вызванные переоборудованием или установкой сторонних электрических систем. Любой ущерб, причиненный по этой причине, не будет покрываться гарантией.

ЭЛЕКТРИЧЕСКИЕ СТЕКЛОПОДЪЕМНИКИ

Управление стеклоподъемниками доступно при включенном электропитании автомобиля (положение «ON»), или в течении 1-й мин. после переключения в режим «ACC/OFF» из положения «ON».

Клавиши управления электро-стеклоподъемниками расположены на каждой двери. На двери водителя расположен центральный блок управления всеми окнами, с возможностью их блокировки.



Клавиши управления электрическими стеклоподъемниками:

- ① Стеклоподъемник передней левой двери;
- ② Стеклоподъемник задней левой двери;
- ③ Стеклоподъемник задней правой двери;
- ④ Стеклоподъемник передней правой двери;
- ⑤ Клавиша блокировки стеклоподъемников.

Клавиша блокировки окон

Нажмите клавишу блокировки ⑤ для блокирования управления стеклоподъемниками пассажирами. Повторное нажатие разблокирует управление стеклоподъемниками для пассажиров.

Открывание и закрывание окон

Открывание: нажмите на клавишу;

Закрывание: потяните клавишу вверх.

Существует два способа управления окнами: автоматическое управление стеклоподъемниками позволяет открывать/закрывать окна при помощи нажатия одной кнопки и ручное управление стеклоподъемниками.

ПРИМЕЧАНИЕ

В холодной и влажной окружающей среде работа электростеклоподъемников дверей может быть затруднена из-за обледенения.

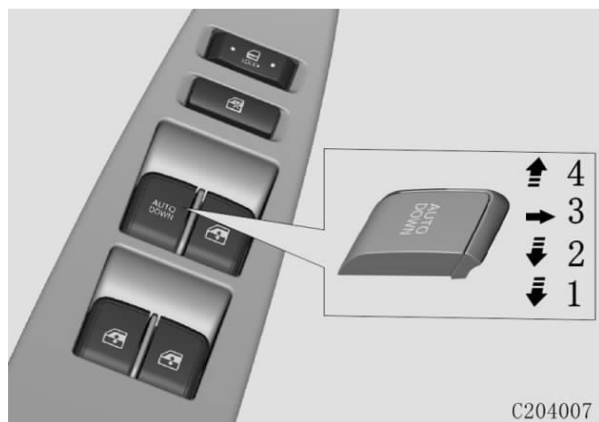
Для продления срока службы предохранителя и предотвращения повреждения системы стеклоподъемников, не управляйте двумя или более окнами одновременно.

Не пытайтесь одновременно открывать и закрывать одно и то же окно, иначе оно перестанет функционировать.

Клавиша открывания/ закрывания одним нажатием ✳

Клавиша автоматического управления стеклоподъемником имеет 5-ть режимов:

1. Открывание одним нажатием;
2. Ручное открывание;
3. Среднее положение;
4. Ручное закрывание.



Для открывания или закрывания окна нажмите или потяните вверх передний край соответствующей клавиши до требуемого положения.

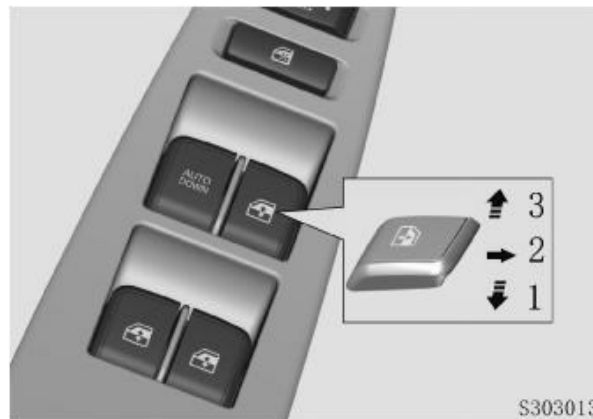
ПРИМЕЧАНИЕ

Для немедленной остановки процесса открывания/ закрывания стекла в автоматическом режиме, во время движения оконного стекла нажмите/ потяните клавишу в противоположном направлении, и движение стекла прекратится.

Открывание/ закрывание в ручном режиме

Клавиша управления окном в ручном режиме имеет 3 положения

1. Открывание;
2. Среднее положение;
3. Закрывание.



ЗЕРКАЛА ЗАДНЕГО ВИДА

Наружные зеркала заднего вида

Наружное зеркало заднего вида представляет собой выгнутое зеркало, обеспечивающее более широкий обзор. Перед началом движения правильно отрегулируйте наружные зеркала заднего вида.

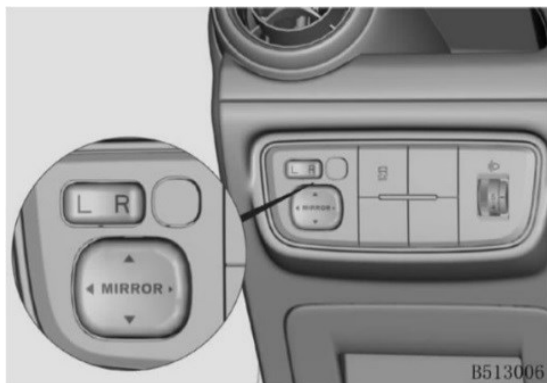
Наружные зеркала заднего вида доступны для регулировки при включенном электропитании автомобиля (положение «ACC/ ON»).

⚠ ВНИМАНИЕ

Объекты, отраженные в наружных зеркалах заднего вида, и расстояние до этих объектов передаются с искажением относительно их реального размера и расстояния до них. Не оценивайте расстояние до автомобиля сзади на основе изображения в зеркале. Всегда проверяйте фактическое расстояние до автомобиля сзади, наблюдая за ним. В противном случае, это может привести к аварии.

Не регулируйте наружные зеркала заднего вида во время движения автомобиля. Это может привести к потере контроля над автомобилем, и, как следствие, к аварии.

Регулировка наружных зеркал заднего вида



1. Выберите зеркало заднего вида для регулировки: с помощью переключателя регулировки зеркал (L/R) выберите левое (L - левое) или правое (R - правое) зеркало для регулировки.

2. Отрегулируйте положение зеркала заднего вида: нажмите на соответствующие клавиши на переключателе регулировки (вверх, вниз, влево и/или вправо).

После завершения регулировки, установите переключатель в среднее положение (0), во избежание ошибочной регулировки.

ПРИМЕЧАНИЕ

Если наружные зеркала заднего вида обледенели/ замерзли, не скребите по ним и не регулируйте их, во избежание повреждения зеркальной поверхности.

При достижении наружным зеркалом заднего вида максимально возможного угла регулировки, остановите регулировку, во избежание повреждения электродвигателя зеркала.

Не регулируйте наружное зеркало вручную с применением силы. В противном случае компоненты зеркала могут быть повреждены.

Ручная регулировка

В случае повреждения привода регулировки зеркал или другой электрической неисправности, аккуратно отрегулируйте положение зеркала легким нажатием на края зеркального элемента наружного зеркала заднего вида.


Складывание наружных зеркал заднего вида с электроприводом

Складывание вручную

Аккуратно прижмите наружное зеркало по направлению к стеклу двери.



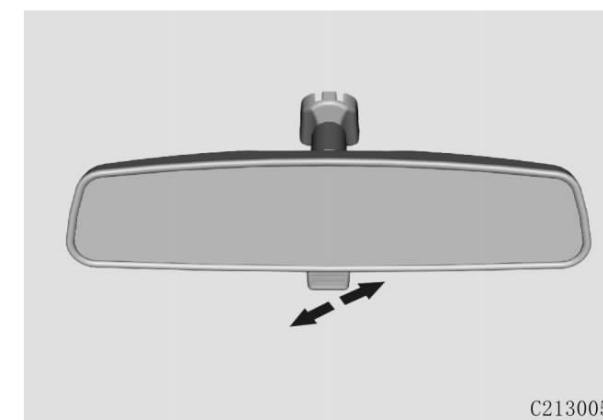
Размораживание наружных зеркал заднего вида

При включенном электропитании автомобиля (положение «ON»), нажмите кнопку обогрева  (см. раздел «III. Функции автомобиля - «Система климат-контроля»), и элементы обогрева наружных зеркал заднего вида автоматически нагреют зеркальные элементы.

Внутрисалонное зеркало заднего вида

Перед началом движения отрегулируйте внутрисалонное зеркало заднего вида, для получения максимального обзора заднего вида. Не размещайте на заднем сиденье или в грузовом отсеке предметы, препятствующие обзору.


Для предотвращения ослепления водителя в темное время суток, потяните рычаг под внутрисалонным зеркалом заднего вида в направлении, показанном на рисунке.



C213005

ЛЮК В КРЫШЕ ※

Управление люком возможно только при включенном электропитании (положение «ON») или в течение 1 минуты после переключения электропитания из режима «ON» в режим «ACC/OFF».

 ВНИМАНИЕ
<p>Существует риск получения травм, или возможность оказаться зажатым, если при движении люка части тела будут располагаться близко к нему.</p> <p>Будьте внимательны и осторожны при движении люка. Уберите посторонние предметы с его траектории при закрывании.</p> <p>Не оставляйте детей одних без присмотра в автомобиле. Не позволяете детям управлять люком, так как есть риск получения травм и защемлений.</p>

Режимы управления люком описаны ниже:

- 1. Ручное управление:** Нажмите кнопку управления люком в течение короткого времени (не более 0,3 с), и стекло люка начнет последовательное движение;
- 2. Автоматическое управление:** Нажмите и удерживайте кнопку управления люком в течение длительного времени (более 0,3 с), и стекло люка начнет автоматическое движение.

Во время движения панорамного люка в автоматическом режиме, нажмите кнопку управления люком для его остановки.

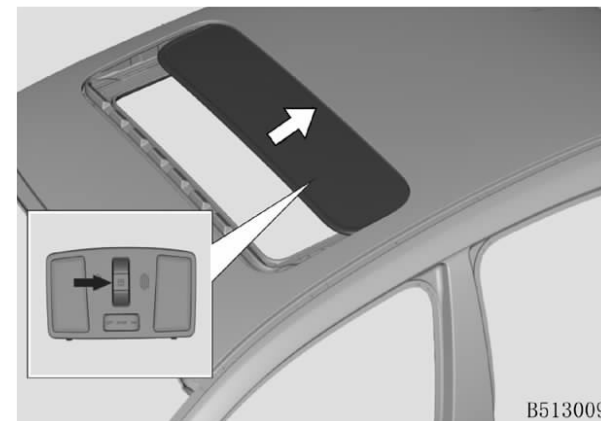
ПРИМЕЧАНИЕ
<p>Открывайте люк только убедившись в отсутствии на нем льда, снега или иных посторонних предметов и мусора, иначе, может возникнуть ошибка или неисправность.</p> <p>Солнцезащитная шторка люка сконструирована таким образом, что она изначально открывается при открывании люка. Не препятствуйте открыванию солнцезащитной шторки при открывании люка.</p> <p>Не удерживайте кнопку управления люком в течение длительного времени (более 5 с), т.к. может запуститься процесс инициализации, или возможно повреждение электродвигателя или элементов системы привода.</p> <p>Перед мойкой автомобиля убедитесь, что люк закрыт. Не используйте напор воды под давлением, чтобы промыть уплотнитель стекла люка или вокруг него.</p> <p>Проводите регулярное техническое обслуживание люка (каждые три месяца). Своевременно протирайте пыль и очищайте грязь с поверхностей уплотнителей и направляющих люка.</p> <p>Люк в крыше не является полностью герметичной конструкцией. Избегайте сильных потоков воды под давлением.</p>


При открывании/ сдвигании люка, изменение внутреннего давления может вызвать шум. В этом случае измените положение люка, или немного приоткройте окно, для снижения или устранения шума.


Управление люком на крыше

Конструкцией люка предусмотрено два способа открывания: сдвигание люка назад или подъем задней части люка для проветривания. Информация, описанная ниже представлена, в основном, для автоматического режима работы.

Сдвигание люка

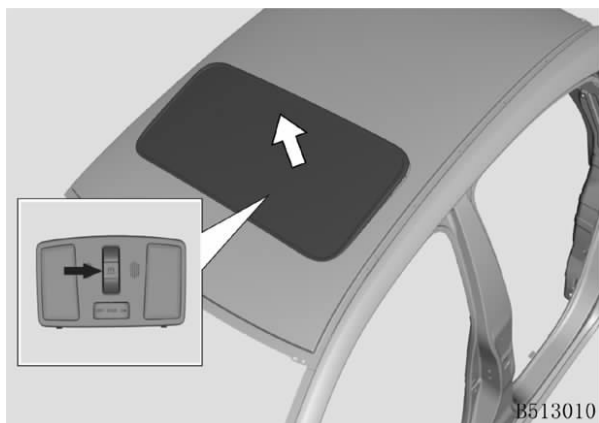



Для открывания люка путем сдвигания, нажмите кнопку  в направлении задней части автомобиля;

Для закрывания люка, открытого сдвиганием: нажмите кнопку  в направлении передней части автомобиля.

При открывании люка, солнцезащитная шторка автоматически открывается одновременно со стеклом люка. После закрывания люка солнцезащитную шторку можно закрыть или открыть вручную.

Подъем люка (режим проветривания)



Открытие (подъем) люка: в закрытом положении нажмите на переключатель . Задняя часть люка откроется в режим проветривания.

Закрывание люка: при открытом люке в режиме проветривания нажмите на переключатель



Функция защиты от защемления

Если во время закрывания люка при диапазоне температур от -20 °С до 80 °С стекло люка панорамной крыши столкнется с сопротивлением или препятствием, то процесс закрывания прекратится и люк начнет движение в противоположном направлении до полного открывания.

Функция защиты от защемления люком может быть активирована только при автоматическом режиме движения стекла люка.

ВНИМАНИЕ

Для обеспечения безопасности, во избежание получения травм и/или ушибов, не высовывайте голову или части тела через люк.

Если при закрывании люка во время движения, механизм люка обнаружит незначительное сопротивление или препятствия, то активируется режим защиты от защемления, и движение люка прекратится.

Убедитесь, что на пути движения люка нет препятствий.

ВНИМАНИЕ

Несмотря на наличие функции защиты от защемления, риск защемления существует. Убедитесь, что область движения стекла люка разблокирована.



Функция защиты от защемления не работает против следующих объектов и условий:

- Гибкие, легкие и тонкие предметы (например, пальцы);
- При зазоре менее 4 мм;
- При ручном закрывании сразу после автоматического встречного движения.

Функция защиты от защемления не обеспечивает защиту при данных условиях. При закрывании люка, убедитесь, что никакая часть тела не находится в зоне движения стекла.

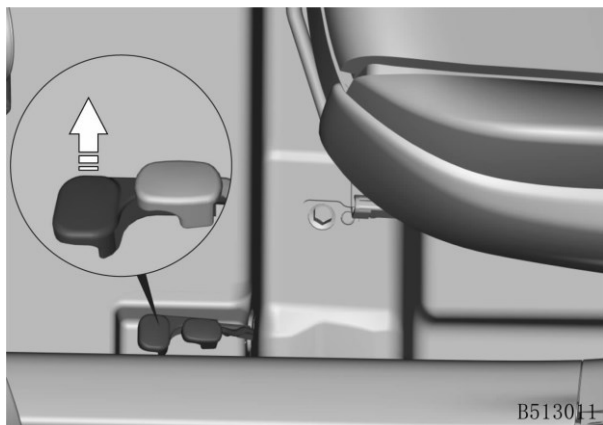
Инициализация люка

Отсоединение клемм аккумуляторной батареи или низкий уровень ее заряда может привести к нарушению алгоритма работы люка, и люк может работать неправильно. При полностью заряженной и исправно функционирующей аккумуляторной батарее и включенном электропитании автомобиля (положение «ON») выполните инициализацию следующим способом:

1. Нажмите  и удерживайте клавишу закрывания «» до тех пор, пока люк не поднимется до максимального крайнего положения, а затем отпустите кнопку;
2. В течение 3 с после отпускания клавиши закрывания люка «», снова нажмите и удерживайте клавишу «» до тех пор, пока конструкция люка не совершит движение полного цикла (будет подниматься и опускаться в течение одного цикла). После завершения цикла отпустите кнопку. Инициализация завершена.

ПРИМЕЧАНИЕ

Перед инициализацией убедитесь, что стекло и солнцезащитная шторка люка полностью закрыты.

ДВЕРЬ БАГАЖНОГО ОТДЕЛЕНИЯ**Открытие двери багажного отделения**

Потяните вверх клавишу разблокировки двери багажного отделения, расположенную в левой нижней части салона перед сиденьем водителя. Замок двери багажного отделения разблокируется и дверь багажного отделения откроется.

Закрывание двери багажного отделения

Потяните вниз дверь багажного отделения до состояния равновесия, а затем нажмите на нее, чтобы закрыть и зафиксировать ее.

ВНИМАНИЕ

- Для закрывания двери багажного отделения, нажмите на нее снаружи. Не используйте вспомогательную ручку непосредственно для закрывания двери, во избежание защемления.
- Не разрешайте детям пользоваться кнопкой замка задней двери, так как существует риск защемления.
- Пользоваться багажным отделением можно только при полностью открытой задней двери. Использование багажника при полуоткрытой задней двери может привести к травме, если дверь упадет.

Меры предосторожности при перевозке багажа

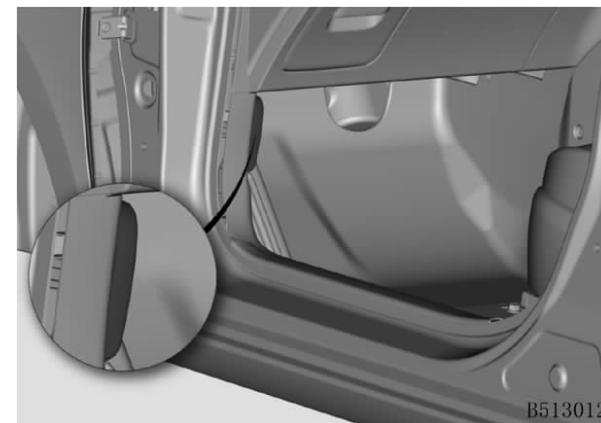
- Размеры багажа не должны превышать размеры проема двери багажного отделения для обеспечения нормального запираения двери багажного отделения. Перед началом движения убедитесь, что дверь багажного отделения заперта;
- Во избежание повреждения элементов обшивки багажного отделения, вес багажа не должен превышать 40 кг;
- Круглые и/или цилиндрические предметы необходимо надежно закрепить во избежание их соударения с обшивками и/или дверью багажного отделения во время движения.

ПРЕДУПРЕЖДЕНИЕ

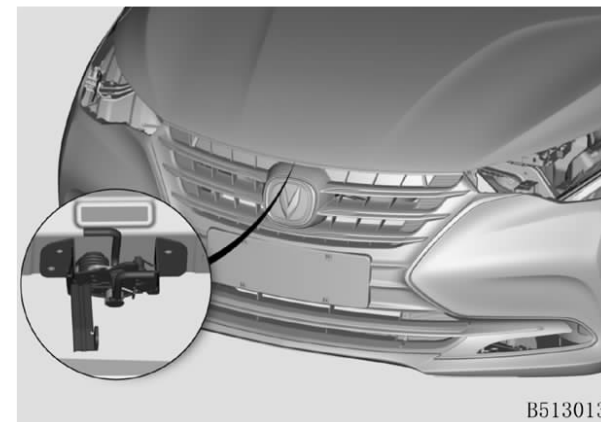
Запрещается хранить и перевозить горючие, легковоспламеняющиеся, взрывоопасные, ядовитые, токсичные, едкие и другие опасные грузы.
Запрещается перевозить грузы с открытой дверью багажного отделения.

КАПОТ АВТОМОБИЛЯ**Открытие капота моторного отсека**

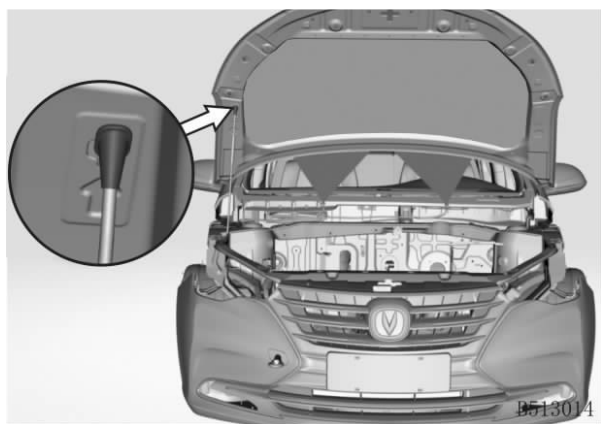
1. Потяните вверх ручку разблокировки капота моторного отсека, расположенную слева, на передней обшивке салона автомобиля, под приборной панелью.



2. Сдвиньте вправо язычок блокировки капота, расположенный по центру передней части, и поднимите капот.



3. Установите опорный стержень в предназначенный для него паз для фиксации капота в открытом положении.



ПРЕДУПРЕЖДЕНИЕ

Открывайте капот только при выключенном электропитании автомобиля (положение «OFF»), и активированном стояночном тормозе.

Перед открыванием капота убедитесь, что передние стеклоочистители прилегают к ветровому стеклу. В противном случае стеклоочистители или капот двигателя могут быть повреждены.

ВНИМАНИЕ

Убедитесь, что опорный стержень полностью установлен в паз, чтобы предотвратить внезапное падение капота.

Не начинайте движение и не перемещайте автомобиль с открытым капотом.

Никогда не открывайте капот двигателя, если из моторного отсека выходит пар, из-за опасности получения травмы или ожогов.

Держитесь за пластиковую часть опорного стержня во избежание ожогов.

Закрывание капота моторного отсека

1. Приподнимите капот двигателя и извлеките опорный стержень из паза. Закрепите его в держателе.

2. Опустите капот и дайте ему свободно упасть с высоты около 30 см. Капот закрыт. Потяните вверх за передний край капота двигателя и убедитесь, что он надежно заперт.

ВНИМАНИЕ

Перед началом движения убедитесь, что капот двигателя закрыт и заперт, во избежание аварий из-за ограничения обзора, если капот двигателя внезапно откроется.

Не тяните за рычаг разблокировки капота двигателя, во время движения автомобиля.

ЛЮК ТОПЛИВОЗАПРАВОЧНОЙ ГОРЛОВИНЫ

Топливозаправочная горловина расположена в левой задней части автомобиля.

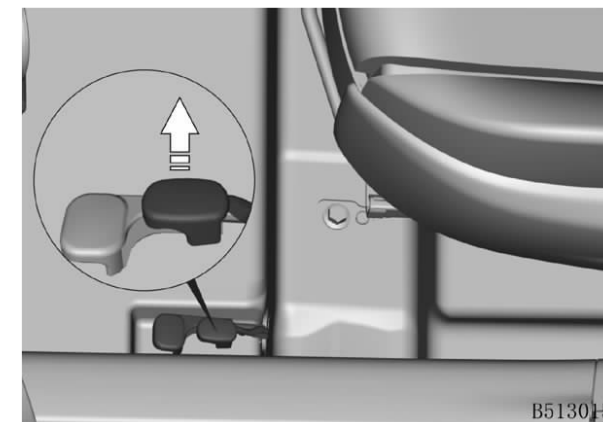
Ручка открывания люка топливозаправочной горловины находится с левой стороны перед сиденьем водителя.

Заправка автомобиля топливом

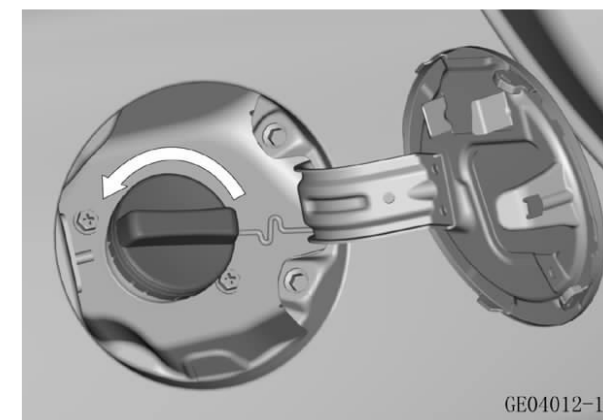
1. Поверните ключ в замке зажигания, выключите электропитание автомобиля (положение «OFF») и закройте все двери и окна;

2. Потяните рычаг открывания люка топливозаправочной горловины вверх, и он слегка приоткроется;

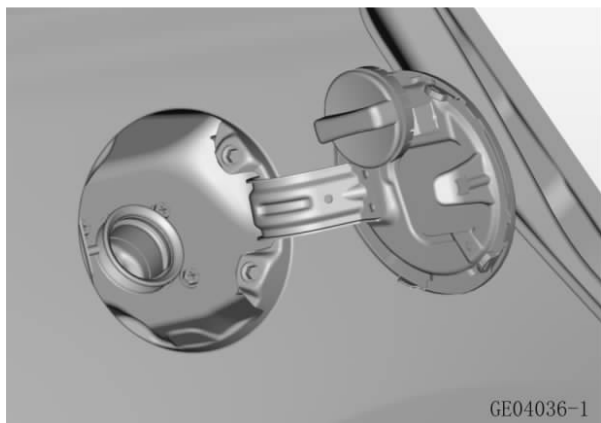
3. Откройте люк топливозаправочной горловины;



4. Поверните крышку топливозаправочной горловины против часовой стрелки и извлеките ее;



5. Закрепите крышку топливозаправочной горловины на внутренней стороне люка топливозаправочной горловины.



6. Полностью поместите сопло топливного пистолета в топливный бак, зафиксируйте его и начните заправку;

ВНИМАНИЕ

Топливо легко воспламеняется. Избегайте искр, открытого огня или дыма во избежание воспламенения.
Перед заправкой автомобиля топливом остановите двигатель.

ВНИМАНИЕ

- Крышку топливозаправочной горловины открывайте медленно, во избежание разбрызгивания топлива из-за избыточного давления в баке.
- Погрузите сопло топливного пистолета в горловину как можно глубже. Иначе топливо может вылиться из бака, что может привести к воспламенению и/или взрыву.
- Если топливный пистолет выключается автоматически, то топливный бак заполнен. Не продолжайте заправку. Это может привести к разливу топлива или повреждению топливной системы.
- Перед открыванием крышки топливозаправочной горловины или контактом с топливным пистолетом, прикоснитесь к корпусу автомобиля для снятия статического электричества. Не садитесь в автомобиль во время заправки, во избежание разряда статического электричества.

ПРИМЕЧАНИЕ

- Используйте только качественный неэтилированный автомобильный бензин. Топливная система и двигатель могут быть повреждены, если в топливную систему поступает некачественное топливо.
- Не используйте бензин, содержащий метиловый или этиловый спирт.
- Избегайте попадания топлива на окрашенную поверхность. Лакокрасочное покрытие может быть повреждено.
- Если люк топливозаправочной горловины замерз и его невозможно открыть из-за обледенения, слегка нажмите на него и протрите люк для удаления льда, а затем откройте люк. Использование топлива низкого качества может привести к повреждению системы подачи топлива двигателя и/или утечке топлива. Это ведет к повреждению и даже разрушению двигателя, а также воспламенению в каталитическом преобразователе, что снижает эффективность процесса физической и химической очистки отработанных выпускных газов двигателя, и может служить причиной его разрушения.

Закрывание топливозаливной горловины

1. Установите крышку обратно в заливную горловину и закройте ее, повернув по часовой стрелке до отчетливых щелчков.
2. Закройте люк топливозаправочной горловины.

ПРЕДУПРЕЖДЕНИЕ

Перед началом движения убедитесь, что крышка топливозаправочной горловины плотно закрыта.

РУЛЕВОЕ КОЛЕСО

ВНИМАНИЕ

За рулем сохраняйте правильную посадку. Запрещается регулировать положение рулевого колеса во время движения автомобиля. Из-за внезапного отказа фиксации рулевой колонки может произойти несчастный случай или авария.

Регулировка положения рулевого колеса

Положение рулевого колеса можно регулировать в направлении вверх/ вниз.

1. Потяните рычаг регулировки рулевого колеса вниз, для разблокировки механизма регулировки рулевой колонки;



2. Установите рулевое колесо в необходимое положение;

3. Переведите рычаг фиксации рулевого колеса в исходное положение и зафиксируйте рулевое колесо.

ПРИМЕЧАНИЕ

Подушка безопасности водителя и звуковой сигнал расположены на рулевом колесе. Перед началом движения покачайте рулевое колесо вверх и вниз чтобы убедиться, что рулевое колесо надежно зафиксировано.

Кнопки управления на рулевом колесе ✂

Модель 1 ✂



1. **MODE**

- Короткое нажатие - последовательное переключение: FM → AM → USB. Если USB отсутствует, система автоматически пропустит этот режим.

- Длительное нажатие: Включение/ выключение

2.

- Короткое нажатие: ответ на вызов/ поиск и воспроизведение следующей радиостанции/ воспроизведение следующей композиции.

- Длительное нажатие: выбор следующей предварительно сохраненной радиостанции/ быстрая перемотка вперед.

3.

- Короткое нажатие: завершение вызова/ поиск и воспроизведение предыдущей радиостанции/ воспроизведение предыдущей композиции.

- Длительное нажатие: выбор предыдущей предварительно сохраненной радиостанции/ перемотка назад.

4. /

- Короткое нажатие: увеличение/ уменьшение громкости;

5.

- Короткое нажатие: отключение звука, пауза



1. ✖
- Короткое нажатие: Выход из режима круиз-контроля;



2. ✖
- Активация/ деактивация круиз-контроля

3.1 RES+

- Восстановление ранее установленной крейсерской скорости круиз-контроля или увеличение крейсерской скорости;

3.2 SET-

- Установка текущей крейсерской скорости круиз-контроля или снижение крейсерской скорости;



4. ✖
- Короткое нажатие: завершение вызова/ поиск и воспроизведение предыдущей радиостанции/ воспроизведение предыдущей композиции;



5. ✖
- Короткое нажатие: ответ на вызов/ поиск и воспроизведение следующей радиостанции/ воспроизведение следующей композиции.



6. ✖
- + : Увеличение громкости;
 - : Уменьшения громкости.



7. ✖
- Короткое нажатие: последовательное переключение режимов воспроизведения мультимедиа: радио/ USB/ HDD/ Bluetooth.



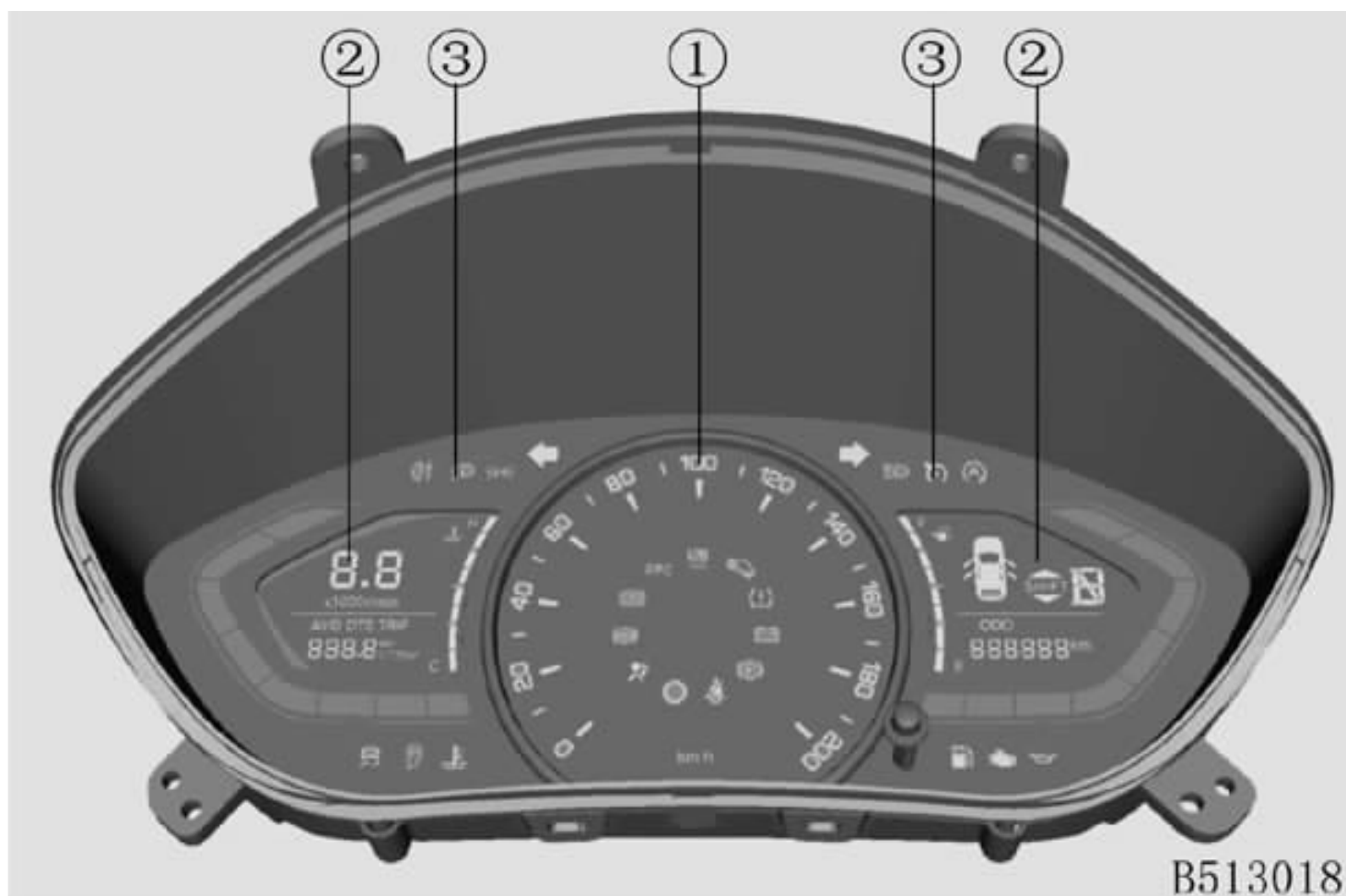
8. ✖ Short Press: Turn on/off mute
- Короткое нажатие: Отключение/ включение звука.



9. ✖
- Включение функции обзора невидимых зон справа.

МНОГОФУНКЦИОНАЛЬНЫЙ ДИСПЛЕЙ ПРИБОРНОЙ ПАНЕЛИ

Приборная панель



1. Спидометр;
2. Информационный дисплей;
 - Пробег;
 - Общий пробег;
 - Средний расход топлива;
 - Запас топлива до заправки (DTE);
 - Положение селектора АКПП ※;
 - Напоминание о переключении МКПП ※;
 - Расход топлива ※;
 - Температура охлаждающей жидкости;
 - Тахометр двигателя;
3. Предупреждающие и информационные индикаторы

B513018

Спидометр

Указывает скорость автомобиля в км/ч.

Тахометр двигателя

Показывает текущую скорость вращения коленчатого вала двигателя (об/мин). Равна указанному значению $\times 1000$ об/мин. Продолжительное движение на максимальной скорости вращения двигателя может привести к повреждению двигателя.

Указатель уровня топлива

Указывает приблизительный остаточный объем топлива в топливном баке. Если загорается индикатор низкого уровня топлива или уровень топлива очень низкий, как можно скорее заправьте автомобиль топливом.

Если сегмент шкалы находится вблизи сектора F (full) - топливный бак заполнен. Если сегмент шкалы находится вблизи сектора E (empty), топливный бак пуст.

Датчик температуры охлаждающей жидкости двигателя

Указывает температуру охлаждающей жидкости двигателя. Если температура охлаждающей жидкости находится в пределах нормы, указатель остановится в середине шкалы. Если указатель находится в красном диапазоне, (сегмент 7 и выше) это означает, что двигатель перегрет.

Незамедлительно выключите двигатель, выясните и устраните причину перегрева после его охлаждения и обратитесь в авторизованный сервисный центр CHANGAN Automobile.



ВНИМАНИЕ

Запрещается повторный запуск двигателя до устранения причин неисправности, вызвавших перегрев.

Сигнальные лампы и индикаторы

При включении питания автомобиля (положение «ON»), нижеперечисленные предупреждающие лампы и индикаторы на короткое время зажгутся и затем погаснут примерно через 3 секунды:

- Индикатор подушки безопасности;
- Индикатор низкого уровня топлива;
- Индикатор изменения давления в шинах;
- Индикатор низкого уровня тормозной жидкости;
- Индикатор ABS;
- Индикатор ESC (Электронная система курсовой устойчивости);
- Индикатор отключения электронной системы курсовой устойчивости (ESC_OFF);
- Индикатор EPS (Электроусилитель рулевого управления);
- Индикатор температуры охлаждающей жидкости двигателя;

Если при включении питания автомобиля (положение «ON»), или после запуска двигателя, какая-либо предупреждающая лампа или индикатор не включился или не гаснет после включения, это указывает на неисправность системы. Обратитесь в авторизованный сервисный центр CHANGAN Automobile для диагностики и ремонта.

Контрольная лампа включения фар дальнего света



Индикатор указывает на включенные фары дальнего света.

Контрольная лампа включения фар ближнего света



Индикатор указывает на включенные фары ближнего света.

Задние противотуманные фонари



Индикатор указывает на включенные задние противотуманные фонари.

Габаритные огни



Индикатор указывает на включенные габаритные огни.

Индикатор указателей сигналов поворота



При включении подрулевого переключателя поворота или аварийной сигнализации индикатор сигнала поворота мигает в сопровождении звуковых "щелчков". Если дополнительно включен какой-либо другой предупреждающий сигнал (например, предупреждение о непристегнутых ремнях безопасности), звукового сопровождения сигнала поворота не будет.

Индикатор давления масла



При включении питания автомобиля (положение «ON»), индикатор низкого давления масла загорается и гаснет после запуска двигателя.

Если индикатор давления масла продолжает гореть после запуска двигателя, или загорается во время движения автомобиля, это указывает на низкое давление масла или неисправность системы смазки. При возникновении такой

ситуации, как можно скорее безопасно припаркуйте автомобиль, выключите двигатель и проверьте уровень масла в двигателе.

Индикатор заряда аккумуляторной батареи

При включении питания автомобиля (положение «ON»), индикатор заряда аккумуляторной батареи загорается и гаснет после запуска двигателя. Если индикатор загорается во время движения автомобиля, это указывает на неисправность системы зарядки аккумуляторной батареи. Отключите лишние потребители электропитания и обратитесь в авторизованный сервисный центр CHANGAN Automobile для диагностики и ремонта.

Индикатор подушки безопасности

Если индикатор подушки безопасности мигает или загорается во время движения автомобиля, это указывает на неисправность работы системы SRS. Обратитесь в авторизованный сервисный центр CHANGAN Automobile для диагностики и ремонта.

Индикатор непристегнутого ремня безопасности

При включении питания автомобиля (положение «ON»), индикатор непристегнутого ремня безопасности загорается незамедлительно, если водитель и/или пассажир на переднем пассажирском сиденье не пристегнуты ремнями безопасности. Индикатор погаснет после того, когда водитель и передний пассажир пристегнут ремни безопасности.

Индикатор неисправности двигателя

При включении питания автомобиля (положение «ON»), индикатор неисправности двигателя загорается и гаснет после запуска двигателя: самодиагностика двигателя завершена.

Если индикатор неисправности двигателя продолжает гореть после запуска двигателя, это указывает на неисправность модуля управления двигателем или системы контроля выбросов отработанных газов. Остановите двигатель и обратитесь в авторизованный сервисный центр CHANGAN Automobile для диагностики и ремонта.

Индикатор низкого уровня топлива

Если при движении автомобиля загорается или постоянно горит индикатор низкого уровня топлива, как можно скорее заправьте автомобиль топливом, даже если на панели приборов отображается достаточный запас топлива на необходимое расстояние.

Индикатор температуры охлаждающей жидкости двигателя

Информирует о высокой температуре охлаждающей жидкости. Контрольная лампа загорается, когда активированы все восемь сегментов указателя температуры охлаждающей жидкости. Если индикатор загорается или горит непрерывно (не гаснет) после запуска двигателя или во время движения автомобиля, это указывает на высокую температуру охлаждающей жидкости двигателя. Остановите двигатель и незамедлительно обратитесь в авторизованный сервисный центр CHANGAN Automobile для диагностики и ремонта.

Индикатор круиз-контроля (CC)※


Для включения круиз-контроля нажмите клавишу, и загорится контрольная лампа. Индикатор информирует о включенной функции круиз-контроля.

Индикатор низкого давления в шинах ※

Индикатор загорается, мигает желтым во время движения, или не загорается при включении электропитания автомобиля — это указывает на недостаточное давление в шинах или неисправность системы. Для обеспечения безопасности, прежде чем продолжить движение, проверьте давление в шинах и убедитесь, что оно соответствует рекомендованному. При необходимости и возможности безопасного передвижения - обратитесь на ближайшую станцию технического обслуживания или в авторизованный сервисный центр CHANGAN Automobile для проверки и регулировки давления в шинах. После проверки и установки рекомендованного значения давления в шинах продолжайте движение.


Индикатор неисправности трансмиссии ※

Если индикатор неисправности трансмиссии не загорается во время проверки, или загорается и/или продолжает гореть/мигать во время движения автомобиля, это указывает на неисправность трансмиссии. Обратитесь в авторизованный сервисный центр CHANGAN Automobile для обслуживания.

Индикатор электромеханического стояночного тормоза (EPB) 

Если индикатор горит постоянно, автомобиль установлен на стояночный тормоз. При отпускании стояночного тормоза контрольная лампа гаснет.

Если индикатор электромеханического стояночного тормоза не отражает состояние стояночного тормоза, незамедлительно обратитесь в ближайший авторизованный сервисный центр CHANGAN Automobile для диагностики или ремонта.

 **ВНИМАНИЕ**

Запрещается активировать стояночный тормоз во время движения автомобиля. В противном случае можно потерять контроль над автомобилем, движение автомобиля будет затруднено, а система стояночного тормоза может быть повреждена.

Индикатор неисправности тормозной системы 

Если индикатор неисправности тормозной системы не загорается при включении зажигания или не гаснет в последствии, это указывает на неисправность тормозной системы или низкий уровень тормозной жидкости. Как можно скорее обратитесь в авторизованный сервисный центр CHANGAN Automobile для обслуживания.


Индикатор системы АБС (ABS) 

Если индикатор системы ABS горит во время движения автомобиля, это указывает на неисправность системы ABS. В этом случае тормозная система работает без ABS. Как можно скорее обратитесь в авторизованный сервисный центр CHANGAN Automobile для обслуживания.


Индикатор системы курсовой устойчивости (ESC) ✖ 

Если во время движения автомобиля индикатор электронной системы курсовой устойчивости мигает, а затем гаснет это указывает на работу системы ESC.

Если индикатор продолжает гореть после самодиагностики и запуска двигателя, это указывает на неисправность электронной системы курсовой устойчивости (ESC), и система ESC будет отключена до устранения неисправности. Как можно скорее обратитесь в авторизованный сервисный центр CHANGAN Automobile для диагностики и ремонта.

Индикатор отключения электронной системы курсовой устойчивости (ESC_OFF) ✖ 

Контрольная лампа отключения электронной системы курсовой устойчивости ESC_OFF загорается при выключении системы. Она гаснет при повторном нажатии, перезапуске системы или включении зажигания.

Индикатор системы помощи при начале движения (ННС) ✖ 

Контрольная лампа загорается при активации функции помощи при начале движения (ННС).

Индикатор не закрытой двери 

При включенном источнике питания автомобиля (положение «ON»), если какая-либо дверь не закрыта, загорается контрольная лампа.

Индикатор электроусилителя рулевого управления EPS 

Если индикатор электроусилителя рулевого управления (EPS) мигает или постоянно горит во время движения автомобиля, это указывает на неисправность системы усилителя рулевого управления EPS. Незамедлительно обратитесь в авторизованный сервисный центр CHANGAN Automobile для обслуживания.

Звуковые предупреждения и напоминания

Не закрытая дверь

При включенном питании автомобиля (положение «ON»), или при запуске двигателя, если какая-либо из дверей не закрыта, прозвучит предупреждающий звуковой сигнал.

Напоминание о непристегнутом ремне безопасности

Если водитель и/или пассажир на переднем сиденье не пристегнуты ремнем безопасности, а скорость автомобиля превышает 7 км/ч, раздастся звуковой сигнал. Если водитель и/или пассажир на переднем сиденье по-прежнему не пристегнуты, через 5 минут предупреждающий звуковой сигнал прекратится.

Внимание: звуковое предупреждение доступно только на автомобилях, оборудованных функцией напоминания о непристегнутых ремнях безопасности для передних пассажиров.

Предупреждение о не выключенном освещении

Если после выключения электропитания (положение «OFF») и открывания двери водителя фары или габаритные огни автомобиля не выключены, прозвучит предупреждающее звуковое оповещение.

Предупреждение о не закрытой двери

Если после выключения электропитания автомобиля (положение «OFF»), при нажатии кнопки блокировки (Lock) на ключе, любая из боковых дверей, капот и/или задняя дверь не закрыты, 2 раза прозвучит предупреждающий звуковой сигнал и двери не будут заблокированы.

Включение функции «Follow Me Home» (Сопровождение до дома).

При выключенном электропитании автомобиля (положение «OFF»), в течении 2 с. с помощью подрулевого переключателя освещения переключите освещение из выключенного положения (OFF) в положение ближний свет, а затем снова в положение (OFF). При активации функции "Сопровождение до дома" раздастся несколько предупреждающих звуковых сигналов.

Предупреждение о низком уровне заряда элемента питания ключа дистанционного управления

При переключении режима электропитания в положение «ACC» или выключено «OFF», нажмите кнопку разблокировки («Unlock») на ключе и откройте водительскую дверь автомобиля. При низком уровне заряда элемента питания ключа с функцией дистанционного управления 9-ть раз прозвучит звуковой сигнал.

ИНФОРМАЦИОННЫЙ ДИСПЛЕЙ

Информация о поездке

Пробег



Отображает пройденное расстояние одной поездки в диапазоне от 0,0 км до 9999,9 км. Когда значение превысит 9999,9 км, показания одометра автоматически сбросятся до нулевого значения. Учитывайте это, если пробег превысит 9999,9 км. Короткое нажатие кнопки «OK» очистит показания. Следуйте соответствующим инструкциям.

Общий пробег (ODO)



Отображает общий пробег. Диапазон: 0 - 999999 км. Когда общий пробег достигнет 999999 км, показания зафиксируются и не изменятся в дальнейшем.

Средний расход топлива



Показывает средний расход топлива на 100 км.

Запас топлива до заправки (DTE)



Значение DTE отображает приблизительное расстояние, которое может проехать автомобиль на оставшемся запасе топлива. Дальность хода рассчитывается по оставшемуся запасу топлива и предшествующим средним расходом топлива.

На показатель влияют особенности вождения автомобиля и маршруты движения. Отклонения допустимы, и являются нормальным. Если указатель уровня топлива показывает низкий уровень и загорелась предупреждающая лампа, как можно скорее заправьте автомобиль топливом, даже если на панели приборов отображается запас топлива достаточный на требуемое в рамках текущей поездки расстояние.

Кнопка показаний бортового компьютера

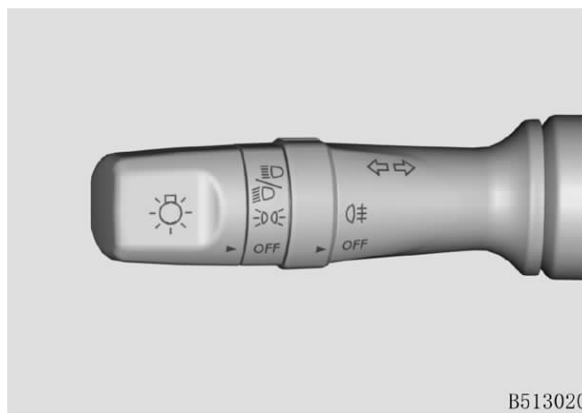


Кнопка показаний бортового компьютера расположена на панели приборов.

- Короткое нажатие (<2 с) кнопки бортового компьютера последовательное отображение средней скорости, среднего расхода топлива и промежуточного пробега;
- Продолжительное нажатие кнопки последовательная очистка показателей среднего расхода топлива и промежуточного пробега.

УПРАВЛЕНИЕ ОСВЕЩЕНИЕМ

Подрулевой переключатель управления освещением



OFF: в положении «OFF» подрулевого переключателя и положении электропитания автомобиля «OFF/ACC» – все освещение автомобиля выключено; при включении электропитания автомобиля (положение «ON») или при запуске двигателя все освещение выключено, за исключением габаритных дневных ходовых огней.



: габаритные огни, освещение номерного знака;

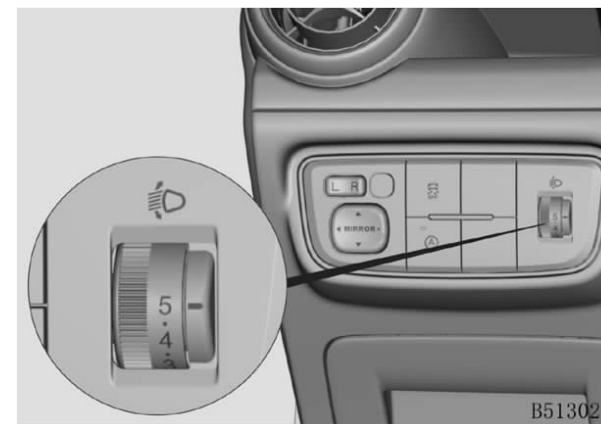


: фары, габаритные огни, освещение номерного знака.

Дневные ходовые огни

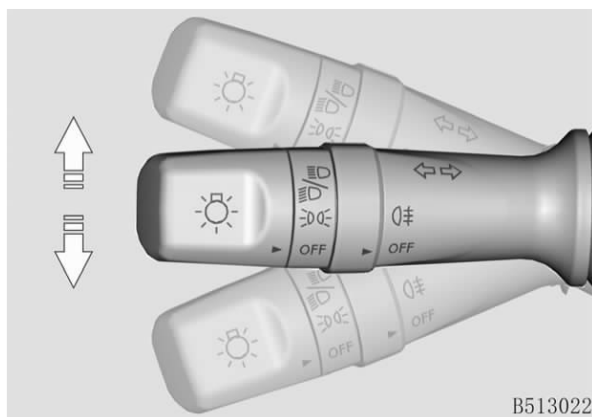
При работающем двигателе и положении подрулевого переключателя управления освещением в «OFF», дневные ходовые огни будут включены.

Регулировка уровня ближнего света фар



При изменении положения автомобиля, в зависимости от загрузки, ускорений, торможений и других условий, во избежание ослепления других участников дорожного движения, при помощи регулятора уровня возможна регулировка уровня освещения ближнего света фар. Прокрутите регулятор вверх и уровень ближнего света фар поднимется на максимальный уровень (-->0, максимальное расстояние освещения); прокрутите вниз, и угол освещения фар опустится (-->5, минимальное расстояние освещения).

Подрулевой переключатель указателей поворотов

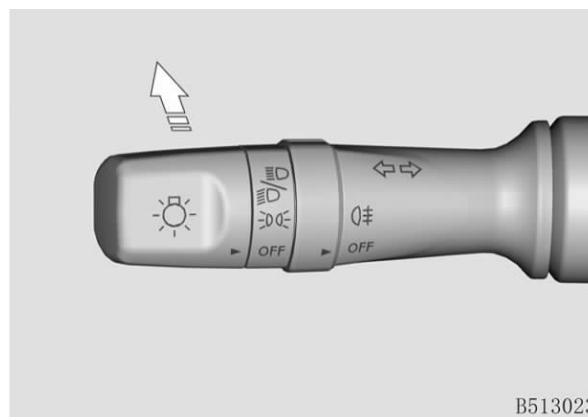


B513022


При включенном электропитании автомобиля (положение «ON») переключите подрулевой переключатель указателя поворотов вверх/ вниз, и правый/ левый сигнал поворота начнет мигать. Если подрулевой переключатель поворотов ненадолго переключить вверх/ вниз, а затем сразу вернуть в нейтральное положение, соответствующий сигнал указателя поворота мигнет 3-и раза.

Если при включении указателя поворота индикатор указателя поворота мигает в два раза быстрее, чем обычно, это указывает на неисправность лампы указателя поворота.

Подрулевой переключатель фар дальнего/ ближнего света

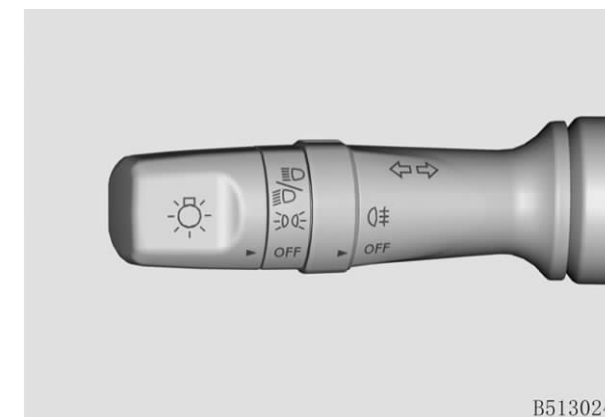


B513023



Поверните подрулевой переключатель освещения в положение  и включатся фары ближнего света. Нажмите на подрулевой переключатель освещения в направлении «от себя» для включения дальнего света фар.

Для мигания дальним светом фар, например, во время обгона, потяните на себя подрулевой переключатель освещения. Подрулевой переключатель вернется в исходное положение, как только будет отпущен.

Подрулевой переключатель противотуманных фар

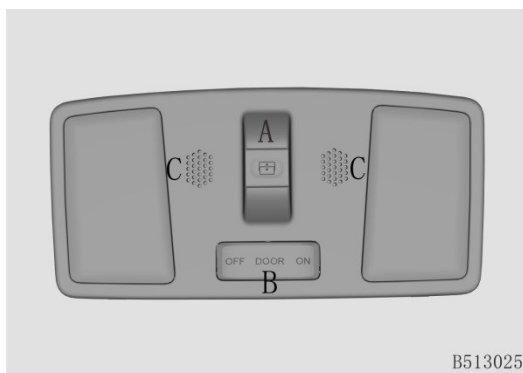


B513024

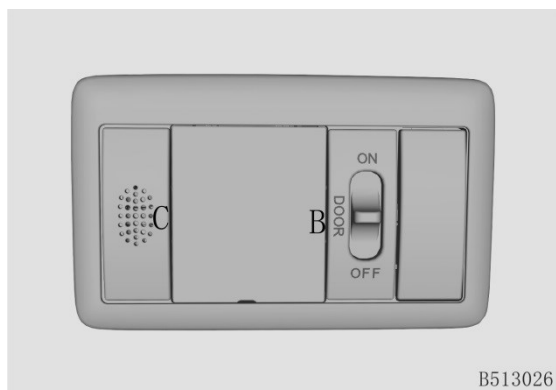
Поверните подрулевой переключатель управления освещением в положение , и нажмите на подрулевой переключатель противотуманных фар  против часовой стрелки для включения противотуманных фар.

Передний потолочный плафон освещения

Модель 1 ✖



Модель 2 ✖



В переднем плафоне освещения кроме индивидуальных ламп освещения расположены:

- A Клавиша управления люком ✖;
- B Клавиша активации освещения при открывании двери,
- C Микрофон.

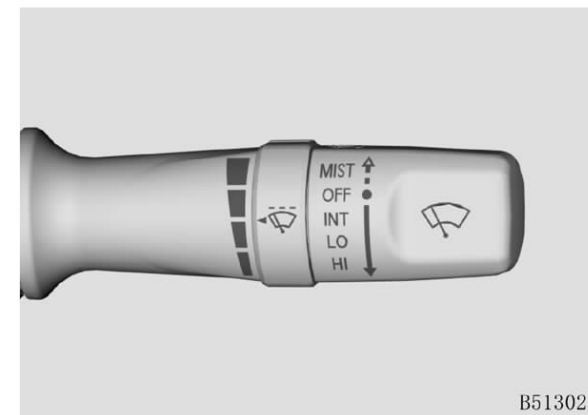
Для включения левой/ правой индивидуальной лампы освещения нажмите на соответствующий выключатель. При повторном нажатии на выключатель лампа погаснет.

Освещение при незакрытой двери: Нажмите выключатель контроля положения двери. Если какая-либо дверь не закрыта, лампа освещения загорится. После того, как все двери будут закрыты, лампа погаснет. Повторное нажатие на выключатель отключит режим включения освещения при открывании дверей.

СТЕКЛООЧИСТИТЕЛЬ И ОМЫВАТЕЛЬ

Подрулевой переключатель стеклоочистителя

переключатель



Подрулевой переключатель состоит из переключателя переднего стеклоочистителя и регулятора скорости работы переднего стеклоочистителя.

Управление стеклоочистителем ветрового стекла

MIST (Туман): слегка нажмите на переключатель вверх и он автоматически вернется в исходное положение. Стеклоочиститель сработает один раз.

OFF: стеклоочиститель ветрового стекла выключен;

INT ✖: передние стеклоочистители работают в прерывистом режиме;

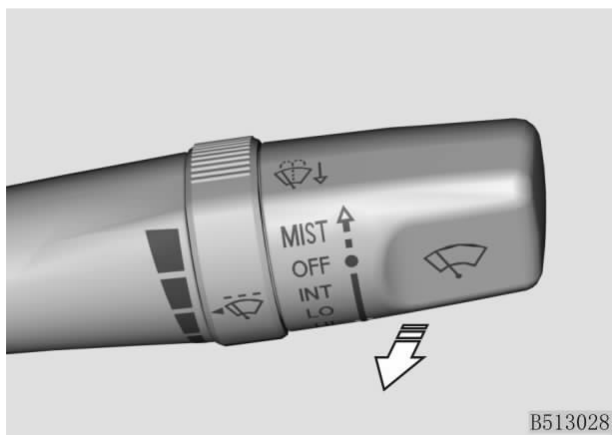
LO: Передние стеклоочистители работают на стабильной низкой скорости;

HI: Передние стеклоочистители работают на стабильной высокой скорости.

Регулировка интервала работы стеклоочистителей

При повороте регулятора подрулевого переключателя в более широкий диапазон, интервал работы стеклоочистителя можно плавно изменить от медленного до более быстрого.

Стеклоомыватель ветрового стекла



Для включения стеклоомывателя ветрового стекла потяните подрулевой переключатель стеклоочистителя на себя, и стеклоомыватель начнет работать. После возврата подрулевого переключателя в исходное положение, омыватель ветрового стекла перестанет работать. По окончании его работы, стеклоочистители продолжат движение в течение короткого времени.

Если стеклоомыватель не работает, или форсунка омывателя не распыляет жидкость, проверьте уровень омывающей жидкости, и добавьте ее в случае необходимости.

ПРЕДУПРЕЖДЕНИЕ

Не используйте омыватель при низком уровне омывающей жидкости, т.к. это может привести к повреждению мотора стеклоомывателя.

Не включайте стеклоочиститель на сухом или не размороженном/ обледенелом стекле, т.к. можно поцарапать стекло, повредить щетки стеклоочистителя или может сгореть электромотор стеклоочистителя.

При отрицательных температурах окружающей среды используйте незамерзающую стеклоомывающую жидкость.

Перед включением стеклоочистителя, убедитесь, что он не примерз к стеклу, и стекло полностью разморожено.

Перед использованием омывателя при отрицательных температурах убедитесь, что стекло разморожено должным образом. В противном случае жидкость омывателя может замерзнуть на поверхности ветрового стекла, что может повлиять на обзор и безопасность.

СИСТЕМА КЛИМАТ-КОНТРОЛЯ

Общее описание

Внешняя вентиляция

Для нормальной работы системы кондиционирования убедитесь, что воздуховоды перед лобовым стеклом и дефлекторы системы кондиционирования воздуха свободны от посторонних предметов, таких как снег и листья, и т.д.

Внутрисалонная циркуляция воздуха

Циркуляция воздуха внутри салона в течение длительного времени может привести к замораживанию окон. Не включайте режим внутрисалонной циркуляции воздуха при активной функции осушения воздуха или антизапотевания стекол.

После включения режима внутрисалонной циркуляции воздуха, не курите в салоне, т.к. сигаретный дым и смолы откладываются на испарителе, и становятся источником стойкого постоянного запаха.

Отопление

Система отопления может выйти на максимальный режим обогрева салона только после достижения двигателем рабочей температуры. Воздушные потоки рекомендуется направлять в пространство для ног и на ветровое стекло, при его запотевании.

Охлаждение

Использование системы кондиционирования воздуха влияет на увеличение расхода топлива.

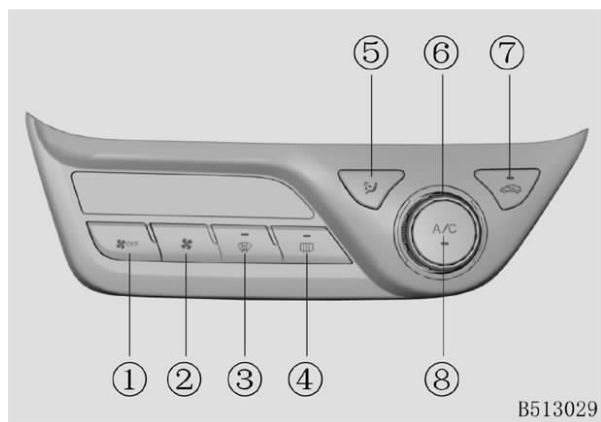
Воздух охлаждается по мере прохождения его через испаритель. Во избежание запотевания окон, влага в воздухе поглощается. Образующийся в результате этого конденсат


стекает наружу. Вследствие этого допускается образование небольшого влажного пятна под автомобилем.

Рекомендуется предварительно направить воздушные потоки на лицо, а затем активировать режим внутренней циркуляции воздуха.


Управление кондиционером вручную

Обзор и функции панели управления



1. Уменьшение воздушного потока и выключение кондиционера воздуха  OFF.


Нажмите на кнопку для уменьшения интенсивности воздушного потока. На экране отобразится текущий режим скорости работы вентилятора воздуха.

2. Увеличение воздушного потока 


Нажмите на кнопку для увеличения интенсивности воздушного потока (максимальный уровень 8). На экране отобразится текущий режим скорости работы вентилятора воздуха.

3. Обогрев ветрового стекла 

Нажмите клавишу, и включится индикатор обогрева ветрового стекла. Активирована функция размораживания и антизапотевания ветрового стекла. Воздушный поток по умолчанию установлен на уровне 5, и активирован режим циркуляции наружного воздуха. Эффективность размораживания может быть увеличена за счет увеличения температуры и воздушного потока.

4. Обогрев заднего стекла 

Нажмите кнопку, и включится индикатор, подтверждающий активацию функции обогрева заднего стекла и наружных зеркал заднего вида (※). После размораживания или удаления запотевания, или по истечении заданного времени (около 14-ти минут) функция обогрева автоматически отключится. Для ручного отключения нажмите на клавишу еще раз.

5. Выбор режима направления воздушного потока: 

Нажатие клавиши позволяет выбрать один из 4-х режимов подачи воздуха, а именно:

a. Лицо: Воздушный поток направляется из центрального и боковых воздуховодов;


b. Лицо и ноги: Воздушный поток направляется из центрального, боковых воздуховодов и воздуховодов в области ног;

c. Ноги: Воздушный поток, в основном, направляется из воздуховодов в области ног;

d. Ноги и ветровое стекло: Воздушный поток направляется из воздуховодов обдува ветрового стекла, боковых воздуховодов и воздуховодов в области ног.

6. Регулировка температуры 

Для регулировки температуры воздуха в салоне автомобиля поверните ручку управления температурой: красная зона - обогрев, синяя зона - охлаждение.

7. Внутрисалонная рециркуляция воздуха 

Нажмите клавишу для переключения между внутренней и внешней циркуляцией воздуха. При выборе внутрисалонной циркуляции индикатор на кнопке загорится, а воздух будет циркулировать внутри салона.

ПРЕДУПРЕЖДЕНИЕ

Для уверенности, что внутри автомобиля всегда есть свежий воздух, и для минимизации запотевания окон, при выключенном кондиционере как можно больше используйте режим внешней циркуляции воздуха.

При включении режима внешней циркуляции воздуха, если переключатель температуры установлен в красном положении, поступает подогретый воздух; если переключатель установлен на синее положение, поступающий воздух соответствует температуре окружающей среды. Если не очень холодно, рекомендуется включить режим внешней циркуляции и подачу теплого воздуха в область ног.

При включенном режиме внешней циркуляции воздуха внешние запахи беспрепятственно попадают в автомобиль. При нахождении автомобиля в зоне с плохим качеством воздуха и большим содержанием пыли рекомендуется переключаться на циркуляцию воздуха внутри салона.

ПРЕДУПРЕЖДЕНИЕ

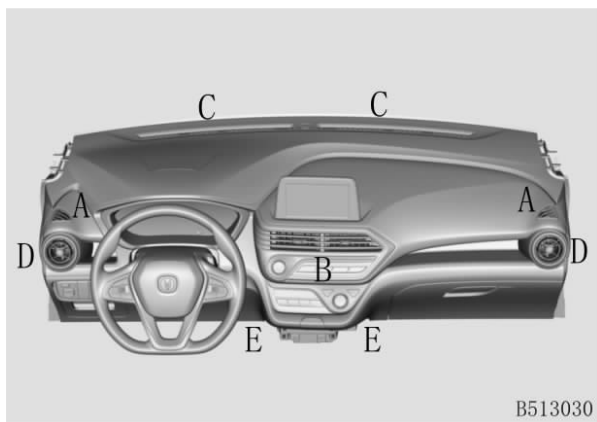
Циркуляция воздуха внутри салона в течении длительного времени может привести к загрязнению воздуха и низкому содержанию кислорода внутри автомобиля. При необходимости, откройте окна автомобиля для вентиляции.

8. Клавиша включения кондиционера A/C

Нажатием клавиши можно вручную включить/ выключить систему кондиционирования. Кондиционер работает только при работающем двигателе и вентиляторе воздуха.

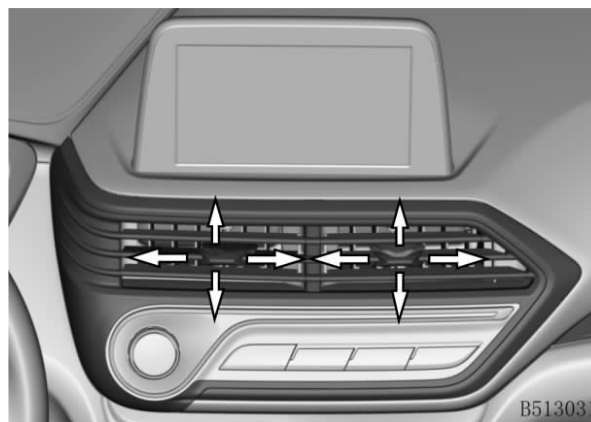
Распределение воздушных потоков

Расположение воздуховодов



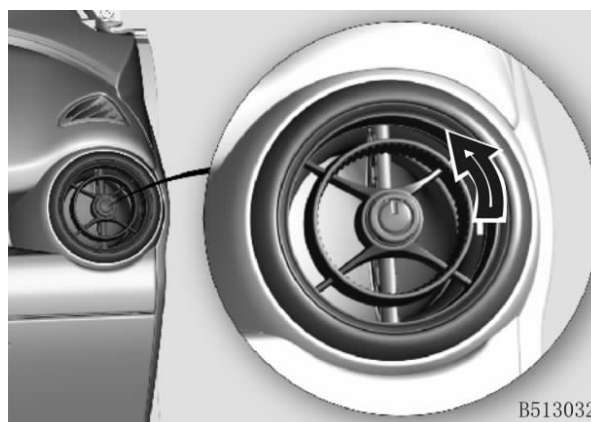
A	Боковые дефлекторы обдува и размораживания;
B	Центральный воздуховод;
C	Передние дефлекторы обдува и размораживания ветрового стекла;
D	Боковые дефлекторы обдува;
E	Передние дефлекторы обдува пространства для ног

Регулировка центральных воздуховодов



- ① для изменения направления воздушного потока, отрегулируйте заслонки воздуховодов вверх/ вниз или влево/ вправо;
- ② для открывания/ закрывания воздушного потока передвиньте заслонку влево/ вправо.

Регулировка боковых воздуховодов



Для изменения направления воздушного потока отрегулируйте заслонку вверх или вниз, влево или вправо,

Эксплуатация системы климат - контроля

Для снижения неприятных запахов, образующихся при работе системы кондиционирования, выполните следующие действия:

1. Запустите двигатель;
2. Нажмите кнопку охлаждения для выключения системы кондиционирования воздуха;
3. Включите вентилятор на максимальный уровень воздушного потока;
4. Установите температуру на максимально высокое значение;
5. Включите режим внешней циркуляции воздуха;
6. Подождите около 3~5 минут, а затем выключите двигатель.

Быстрый нагрев салона

Ручное управление кондиционером	
1	Установите воздушный поток на MAX уровень «8»;
2	Установите регулятор температуры воздуха в максимально горячее положение;
3	Переключите направление воздушного потока в ноги.

Рекомендованные настройки для отопления

Ручное управление кондиционером	
1	Установите воздушный поток на уровень «5»;
2	Установите регулятор температуры в необходимое значение температуры воздуха (красная область);
3	Переключите направление воздушного потока в ноги.

Быстрое охлаждение салона

Ручное управление кондиционером	
1	Убедитесь, что включен режим внутренней циркуляции воздуха;
2	Установите воздушный поток на MAX уровень «8»;
3	Установите режим обдува в лицо и стороны;
4	Включите охлаждение;
5	Установите температуру воздуха в самое холодное положение.

Рекомендованные настройки для охлаждения салона

Ручное управление кондиционером	
1	Убедитесь, что включен режим внутренней циркуляции воздуха;
2	Установите воздушный поток на уровень «5»;
3	Установите режим обдува в лицо и стороны;
4	Включите охлаждение;
5	Установите необходимую температуру воздуха (синяя область).

Размораживание и антизапотевание ветрового стекла

Ручное управление кондиционером	
1	Нажмите кнопку обогрева ветрового стекла;
2	Установите воздушный поток на необходимый уровень;
3	Установите необходимую температуру воздуха (красная область);
4	Убедитесь, что режим внутренней циркуляции воздуха выключен.

МУЛЬТИМЕДИЙНАЯ СИСТЕМА

Общее описание системы

Радио

При выезде за пределы зоны уверенного приема, радиосигнал слабеет. Высокие здания или перепады рельефа местности могут сильно ухудшать условия распространения радиосигнала. Включение обогрева стекла задней двери может помешать уверенному приему радиосигнала; отключите обогрев, чтобы улучшить условия приема.

Ветер, дождь, гром, молнии и т.д. могут вызвать помехи в радиоволнах, ослабить прием сигнала или вовсе прервать прием.

Если автомобиль находится в зоне перекрытия двух радиостанций с одинаковой или похожей частотой вещания, то сигналы этих станций будут создавать помехи друг другу.

Самостоятельная замена радиоантенны может привести к некорректной работе радиоприемника или его повреждению.

Интерфейс USB

Используется для подключения внешних устройств, например USB памяти. Плохой контакт или несовместимость с интерфейсом USB может привести к ошибкам считывания информации, воспроизведению с паузами, перебоями или замедлением.

Перед подключением мобильного устройства для зарядки, прочтите инструкцию, и убедитесь, соответствует ли ток зарядки USB характеристикам для зарядки мобильного телефона. При несоответствии не рекомендуется его заряжать во избежание повреждения телефона или USB терминала.

Поскольку существует большое количество разных запоминающих USB устройств, гарантировать, что все запоминающие устройства могут быть успешно подключены к интерфейсу USB, невозможно.

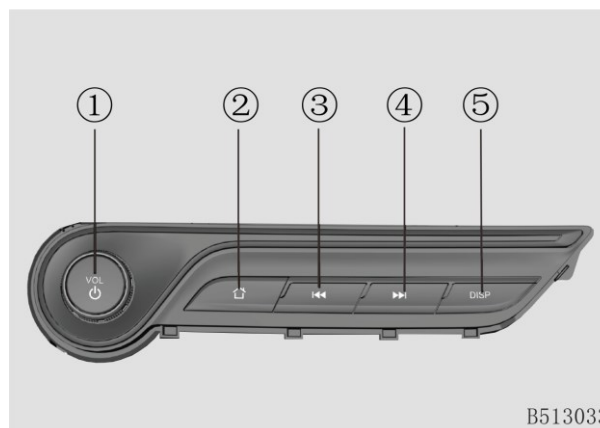
USB-порт для пассажиров переднего ряда поддерживает воспроизведение композиций и зарядку внешних устройств, а порт USB для пассажиров второго ряда поддерживает только функцию зарядки.

Система In call ✳

Не рекомендуется совершать телефонные вызовы на телефон, или использовать телефон для звонка пассажиру, находящемуся в автомобиле. Это приведет к возникновению эха, искажению звука и другим проблемам, вызванным взаимными помехами между усилителем мощности звука и телефоном.

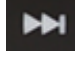

Для обеспечения безопасности и нормальной работы системы, не демонтируйте и не обслуживайте устройство самостоятельно. Это может привести к повреждениям или несчастным случаям. Для получения подробной информации, обратитесь в авторизованный сервисный центр CHANGAN Automobile.

МУЛЬТИМЕДИЙНАЯ СИСТЕМА (in Call) ✳



Панель управления

1. : Выключение/ регулировка громкости
 - Короткое нажатие: отключение звука/отмена отключения звука;
 - Продолжительное нажатие: выключение / перезагрузка;
 Поворот: Регулировка громкости.
2. : Домой
Однократное нажатие - возврат на домашнюю страницу;
3. : Поиск предыдущей станции/ предыдущая композиция/ перемотка назад;
 - Короткое нажатие: поиск предыдущей станции/ предыдущая композиция;
 - Продолжительное нажатие: перемотка назад.

4. : Поиск следующей станции/ следующая композиция
 - Короткое нажатие: Поиск следующей станции/ следующая композиция;
 - Продолжительное нажатие: перемотка вперед.
5. : Выключение экрана

ПРЕДУПРЕЖДЕНИЕ

Передний дисплей — это 7-дюймовый емкостный экран. Не нажимайте часто на передний экран.

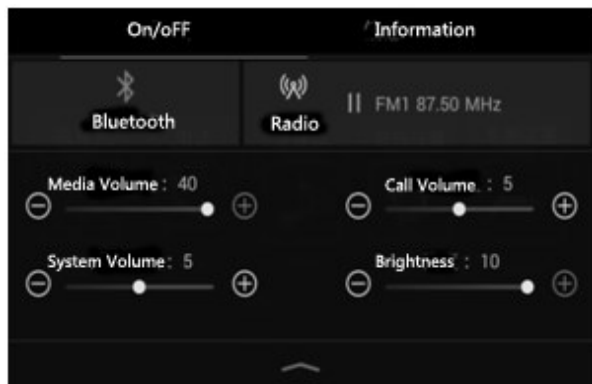
Основной интерфейс

На главной странице головного мультимедийного устройства доступно управление различными функциями: радио, мультимедиа, телефонные вызовы, управление информационной системой, индивидуальные и др. настройки.

После выбора и нажатия на главной странице одного из следующих функциональных значков, система перейдет в соответствующий функциональный интерфейс.



Информация о проигрываемой композиции, состояние подключения Bluetooth и статус других функций отображаются в верхней части строки состояния. При сдвиге вниз отобразится интерфейс ниспадающего меню.



В ниспадающем меню можно активировать Bluetooth соединение, отрегулировать яркость и громкость мультимедиа/ телефонных разговоров/ системы.

Музыка

Нажмите на значок [music player (воспроизведение музыки)] в основном интерфейсе.



Радио

Для входа в интерфейс воспроизведение радиостанций, нажмите на значок [Radio (Радио)] в основном интерфейсе.



Wave

Нажмите «Wave (диапазон)» для последовательного переключения FM/AM

Search

Нажмите «Search (Поиск)» в интерфейсе выбора и воспроизведения радиостанций. Во время поиска сохраненные ранее радиостанции обновятся. Для остановки процесса поиска нажмите кнопку «Pause (пауза)».

Bluetooth

Для входа в интерфейс управления Bluetooth нажмите на значок Bluetooth на главной странице.

Для просмотра названия устройства нажмите [Device Selection (Выбор устройства)]. При необходимости, название устройства может быть изменено.



После установки Bluetooth соединения с мобильным устройством доступны функции управления телефонными вызовами и воспроизведением музыки.

Настройки

Пользователь может самостоятельно настроить систему, дисплей, звуковые эффекты и звуковой баланс в зависимости от предпочтений.

1) Настройка системы

Для перехода в интерфейс настроек системы, нажмите на главной странице значок [Settings (настройки)].



Пользователи могут выбрать язык, тон нажатия, время и другие настройки в соответствии с личными предпочтениями, а также просмотреть информацию о версии программного обеспечения и восстановить настройки до заводских.

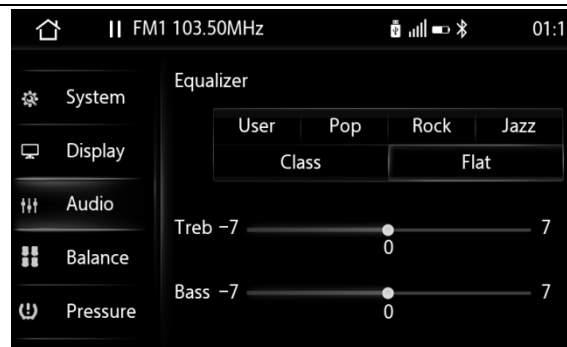
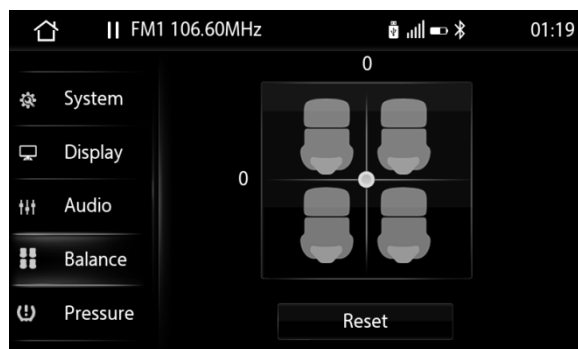
2) Настройки дисплея



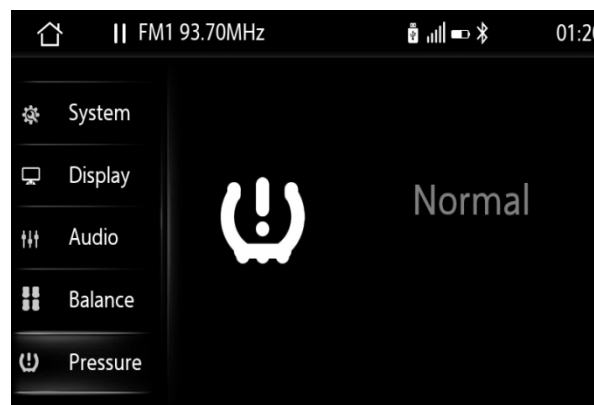
Настройки яркости и управления видео во время движения.

3) Звук

Настройка звука, настройка звукового баланса. Пользователь может настроить звуковые эффекты и звуковой баланс в соответствии с личными предпочтениями.



4) Индикатор давления в шинах



Настройки автомобиля

Для входа в интерфейс настроек автомобиля, нажмите на значок [Vehicle Settings (Настройки автомобиля)] на главной странице головного мультимедийного устройства.



1) Настройки автомобиля

Нажмите для управления блокировкой замков дверей автомобиля во время движения, автоматическом отпирании замков дверей во время парковки, управления функцией вторичной блокировки и так далее.

2) Освещение

Пользователь может включать и выключать дневные ходовые огни, управлять отложенным включением фар, настраивать режим работы указателей поворота одним нажатием.

3) Настройка кондиционера

Пользователь может настроить режимы работы (Вкл./ Откл.) активной вентиляции, проветривания с помощью окон, режим автоматического осушения и очистки воздуха, выбрать сообщения и голосовое управление кондиционером.

Оформление экрана (обои)

Пользователь может выбрать и установить обои в соответствии с личными предпочтениями.



Информационный дисплей системы кондиционирования воздуха



СИСТЕМА ПОМОЩИ ПРИ ПАРКОВКЕ ※ (ДАТЧИКИ ПАРКОВКИ)

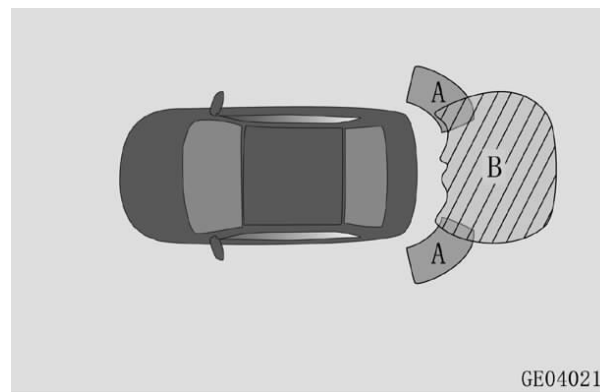


Система помощи при парковке является вспомогательной функцией, и не может полностью заменить действия водителя. Для безопасного движения/ парковки автомобиля водитель должен быть внимательным и осторожным, следить за тем, чтобы автомобиль не задел человека, животное или другие объекты.

Предупреждение при движении задним ходом

Система предупреждения при движении задним ходом - электронная система помощи при парковке автомобиля, оборудованного ультразвуковыми датчиками. С помощью датчиков, система оценивает ситуацию вокруг транспортного средства, и, путем визуального и звукового оповещения, информирует водителя о расстоянии между транспортным средством и обнаруженным объектом.

Область обнаружения датчиков



A	Около 60 см
B	Около 100 см

Максимальное расстояние до обнаружения препятствия датчиками варьируется в зависимости от размера препятствия. Для небольших препятствий, таких как столб и дорожный знак, расстояние до обнаружения датчиками может быть менее 100 см.

ПРИМЕЧАНИЕ

Парковочный радар может не обнаружить следующие объекты:

- Тонкие предметы (электропровод, веревка и т.д.);
- Объекты, поглощающие звуковые волны (например, хлопок, снег);
- Предметы с острыми краями;
- Высокие объекты с выступающей верхней частью
- Небольшие, низкие и короткие объекты.

Некоторые объекты не могут быть обнаружены парковочным радаром в силу физических принципов работы, а некоторые - могут вызвать ложные срабатывания системы:

- Нижний предел обнаружения: дети и животные.
- Верхний предел обнаружения - такие объекты как багаж, закрепленный снаружи, и фаркоп.

Датчики предупреждения парковочного радара при движении задним ходом могут работать с ошибкой в следующих случаях:

- Бампер поврежден;
- Датчики или оборудование повреждены в результате столкновения;
- В области обнаружения датчиков расположены другие аксессуары;
- Поверхность датчика загрязнена или закрыта посторонними предметами (снег, грязь, влага, изморось или капельки воды);
- Автомобиль наклонен;

- Очень жаркая или холодная погода;
- Автомобиль движется по неровной дороге;
- Вокруг автомобиля расположен источник ультразвуковых волн, например, работающий пневмосигнал другого автомобиля и/или звук пневматического тормоза грузовика;
- Автомобиль оборудован радиантенной, защитными дугами и фаркопом;
- Автомобиль приближается к высокой обочине дороги или наклонному выступу;
- Препятствие находится очень близко к датчику.

При возникновении любого из следующих условий, обратитесь в авторизованный сервисный центр CHANGAN Automobile:

- При включении электропитания автомобиля (положение «ON»), парковочный радар издает сигнал длительностью 3 секунды, на экране отображается ошибка парковочного радара, которую невозможно устранить протиранием радаров;
- На экране отображается неисправность парковочного радара, которая не устраняется после удаления посторонних предметов и загрязнения с датчиков;
- Система подает предупреждающий сигнал при отсутствии препятствий вокруг автомобиля;
- Система не отображает и не подает предупреждающий сигнал при наличии препятствия.

При повреждении датчика система предупреждает о неисправности и раздается сигнал тревоги.

Дисплей предупреждений

При обнаружении препятствия, на панели загорится соответствующий предупреждающий индикатор и раздастся предупреждающий звуковой сигнал. По мере приближения автомобиля к препятствию интервал между сигналами будет сокращаться. При сокращении расстояния между транспортным средством и препятствием до 40 см, предупреждающий сигнал будет звучать непрерывно.

Задние датчики системы помощи при парковке

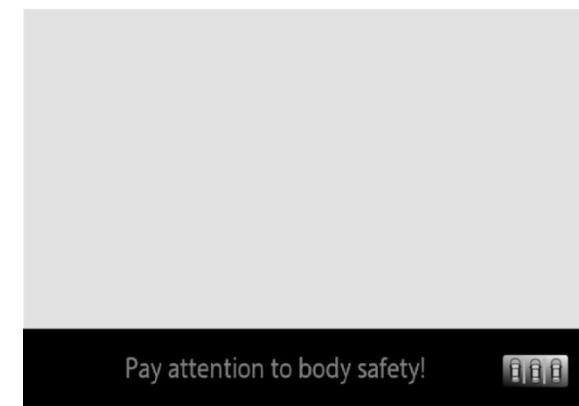
Задние датчики системы помощи при парковке активируются при переключении селектора переключения передач в положение «R» (Задний ход). Они определяют примерное расстояние от задней части автомобиля до препятствия под определенным углом.

Изображение с камеры заднего вида ✳

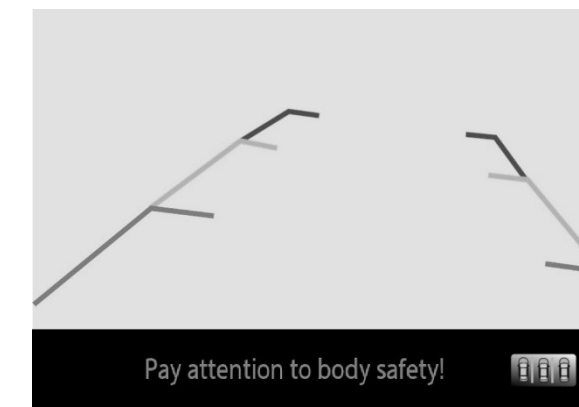
Камера заднего вида – это система, визуализирующая помощь при парковке. С помощью видеокамеры, установленной в задней части автомобиля, на экран головного устройства передается изображение, на которое накладываются вспомогательные линии при парковке.

Когда электропитание автомобиля не в положении «OFF» и селектор переключения передач в положении «R» (задний ход), на экран головного устройства передается видеоизображение обстановки позади автомобиля, информация по технике безопасности и переключатель режима парковки. Последовательное нажатие на переключатель режимов парковки позволит выбрать между тремя режимами: парковка задним ходом → параллельная парковка →

выключение вспомогательных направляющих линий.



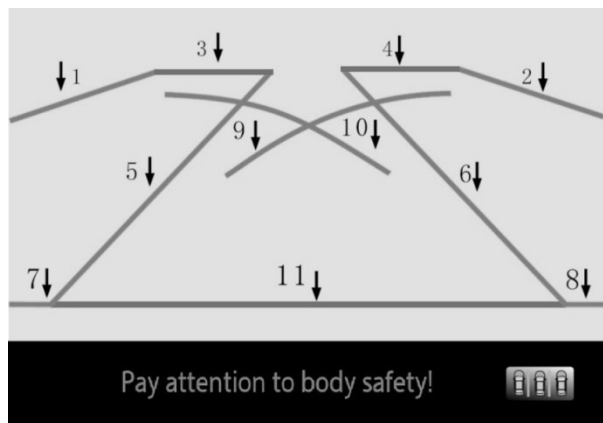
Движение задним ходом в режиме парковки



- ① Линия продления автомобиля: ширина между ними примерно равна ширине автомобиля, включая наружные зеркала заднего вида, при прямолинейном положении рулевого колеса.
- ② Красная линия: отражает расстояние примерно до 1 м от заднего бампера автомобиля.
- ③ Желтая линия: отражает расстояние примерно до 2 м от заднего бампера автомобиля;
- ④ Зеленая линия: отражает расстояние

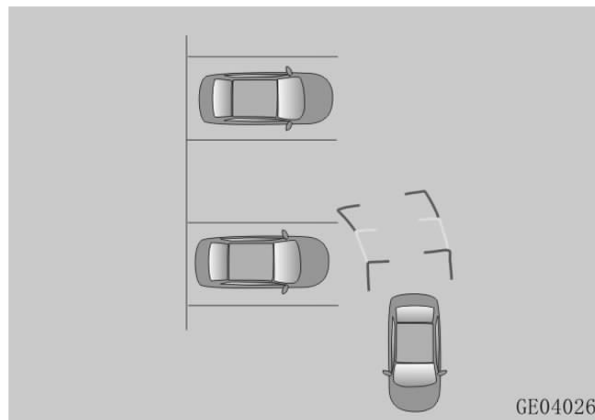
примерно 3 м от заднего бампера автомобиля.

⑤ Динамическая вспомогательная линия: изменяется с зависимости от угла поворота рулевого колеса при его вращении. Она представляет собой расчетную траекторию движения автомобиля. Убедитесь, что траектория динамической вспомогательной линии соответствует предполагаемой траектории движения задним ходом, и держите рулевое колесо в данном положении. Автомобиль повернет в соответствии с динамической траекторией.



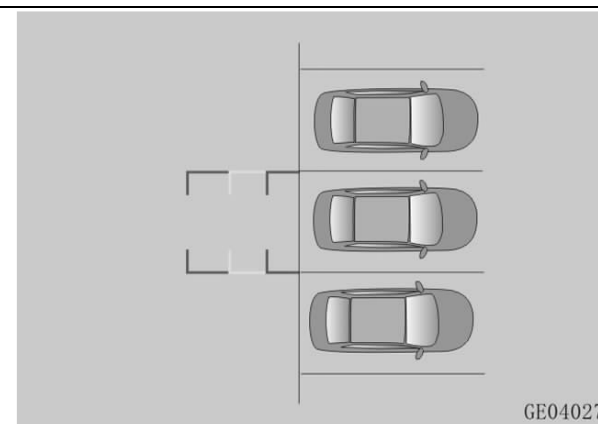
Примеры парковки задним ходом

1. Выберите место для парковки и остановите автомобиль в положении, как показано на рисунке ниже. Переведите селектор АКПП в положение «R» и выберите режим парковки задним ходом.

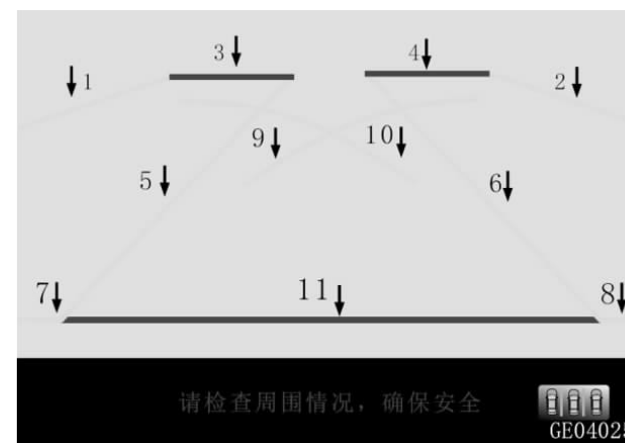


2. Поворачивая рулевое колесо, следите за динамической вспомогательной линией разметки. Когда угол поворота рулевого колеса будет соответствовать выбранной траектории, плавно начните движение удерживая рулевое колесо. При движении задним ходом, в зависимости от расположения автомобиля, корректируйте траекторию с помощью рулевого колеса при необходимости, в зависимости от ситуации.

3. Когда автомобиль станет параллельно выбранному месту парковки, верните рулевое колесо в нулевое положение для выравнивая автомобиля и завершите парковку.



Режим параллельной парковки

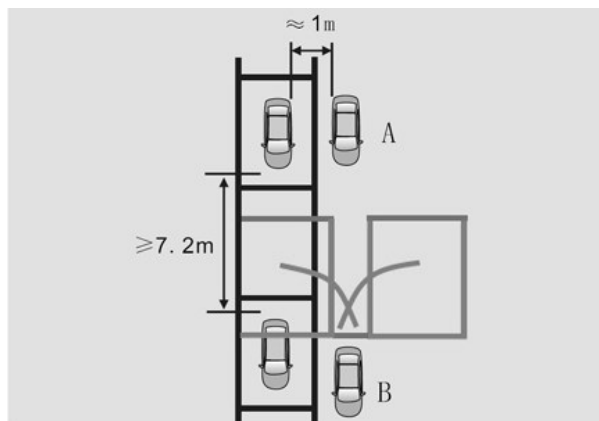


1. Линии для ориентации при параллельной парковке (1, 3, 5, 7 или 2, 4, 6, 8);
2. Желтые направляющие при движении задним ходом (9,10);
3. Красная предупреждающая линия на расстоянии примерно в 30 см (11) от заднего бампера автомобиля.

Пример параллельной парковки

В качестве примера рассмотрим парковку справа:

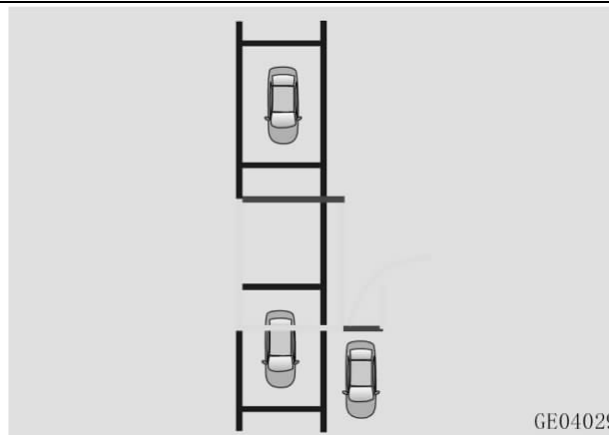
1. Выберите место для парковки и остановите автомобиль из положения А в положение В. Переключите селектор в положение «R» (задний ход), выберите режим параллельной парковки.



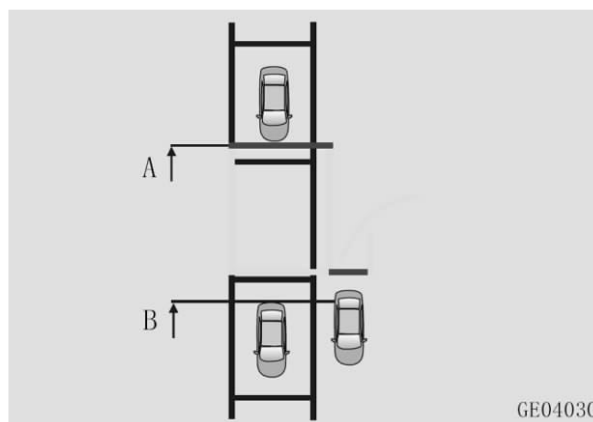
ПРИМЕЧАНИЕ

- При проезде автомобиля из положения «А» в положение «В», направляйте его параллельно выбранному парковочному месту на расстояние примерно 1 метр от припаркованных сбоку транспортных средств.
- Выбранное парковочное место должно быть длиной не менее 7,2 м, в противном случае невозможно выполнить парковку задним ходом в соответствии с установленной логикой.

2. Включите указатель поворота направо (если парковочное место расположено слева, включите указатель поворота налево), отобразится вспомогательная линия ориентации с правой стороны и направляющая линия при движении задним ходом.



3. Медленно начните движение задним ходом, и остановитесь, когда красная направляющая линия достигнет препятствия за выбранным парковочным местом.

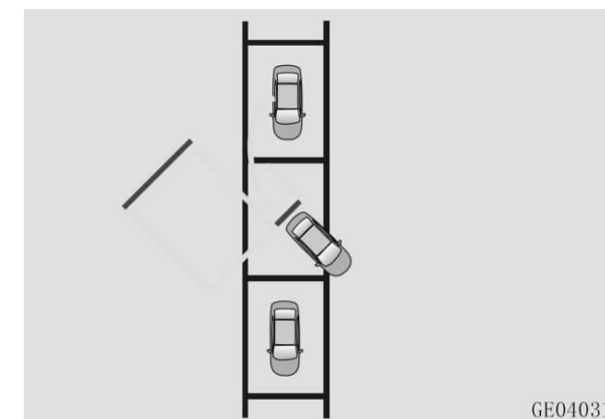


А: Красная направляющая линия достигает препятствия позади автомобиля;
В: Заднее колесо автомобиля выезжает за границу припаркованного транспортного средства.

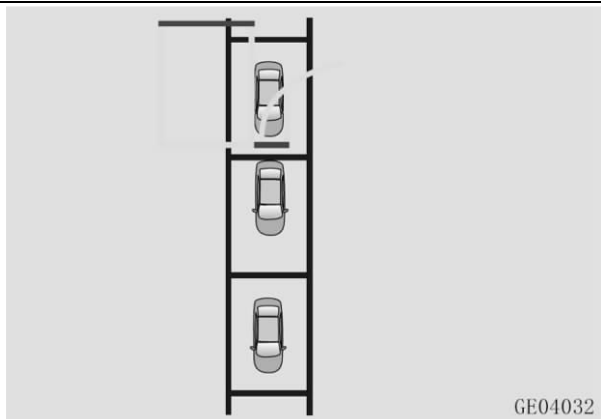
ПРЕДУПРЕЖДЕНИЕ

Будьте предельно внимательны относительно припаркованного сбоку транспортного средства. Если заднее колесо автомобиля не пересекает границу припаркованного транспортного средства, длина выбранного парковочного места не соответствует необходимому значению в 7,2 м. В этом случае может возникнуть риск повреждения автомобиля.

4. Поверните рулевое колесо вправо (если парковочное место расположено слева, поверните рулевое колесо влево), и продолжайте медленное движение задним ходом. Когда направляющая линия при движении задним ходом пройдет по касательной к внутренней границе целевого парковочного места, остановите автомобиль.



5. Поверните рулевое колесо в обратном направлении до крайнего положения, отпустите педаль тормоза и начните медленное движение вперед, пока автомобиль не станет параллельно внутренней границе выбранного парковочного места. Скорректируйте положение автомобиля и завершите парковку.



Выключение режима вспомогательных направляющих линий

При выключении режима отображения вспомогательных линий при парковке «off guide line mode (режим отключения направляющих линий)», на дисплее отображается только видеоизображение обстановки позади автомобиля, предупреждение о соблюдении мер безопасности и переключатель режимов парковки. Вспомогательные линии не отображаются.

СИСТЕМА КОНТРОЛЯ ДАВЛЕНИЯ ВОЗДУХА В ШИНАХ (TPMS) ※

Описание системы

Во время движения автомобиля система контроля давления в шинах контролирует давление и температуру во всех четырех шинах. Если система обнаружит изменение давления или температуры в шинах больше допустимых значений, система выдаст соответствующее предупреждение.

Информация о давлении в шинах отображается на многофункциональном дисплее приборной панели. Во время движения автомобиля, для проверки текущего давления в шинах с помощью кнопки [TRIP] можно вывести данные о давлении в шинах.

При изменении давления воздуха в шинах загорается соответствующий индикатор, сигнализирующий об изменении давления. Если это вызвано исключительно изменением давления воздуха, отрегулируйте давление в шинах в соответствии с рекомендованным холодным давлением, указанным на табличке автомобиля. Индикатор давления в шинах автоматически погаснет через несколько минут после начала движения.

Когда температура воздуха в шинах превышает 90 °C, загорается индикатор давления в шинах. Когда температура шин возвращается к отметке 30 °C, световой индикатор автоматически гаснет.

Система контроля давления в шинах работает если датчики давления установлены на всех 4-х колесах автомобиля. В запасном колесе датчик контроля давления в шинах не установлен. После установки запасного колеса и непродолжительной поездки, загорится



индикатор давления в шинах. Установите оригинальный датчик давления в шинах, рекомендованный производителем (CHANGAN Automobile) и проведите его обучение.

Меры предосторожности

Давление в шинах необходимо устанавливать в соответствии с рекомендованным холодным давлением, в зависимости от условий вождения и загрузки автомобиля. Давление в шинах в холодном состоянии необходимо проверять, и, при необходимости, регулировать не реже одного раза в месяц. Для проверки давления шины считаются в холодном состоянии при следующих условиях:

- Автомобиль находился без движения не менее 3 часов вдали от действия прямых солнечных лучей;
- Автомобиль проехал не более 1,6 км после начала движения.

Давление в шинах, установленное в холодном состоянии по показаниям манометра, может отличаться от показаний системы контроля давления в шинах (TPMS). Информацию о давлении в шинах можно вывести на многофункциональный дисплей приборной панели.

Система контроля давления в шинах не может моментально информировать о мгновенной полной потере давления, например, при проколе шины посторонним предметом. В данном случае плавно остановитесь, избегая резкого торможения и поворота руля, во избежание внезапной потери рулевого управления.

После восстановления давления в шинах информация о давлении обновится и индикатор давления автоматически погаснет через несколько минут после начала движения.

ПРИМЕЧАНИЕ

Система контроля давления в шинах помогает водителю контролировать давление в шинах своевременно его информируя, но не может предотвратить аварию, и устранить неисправность.

Фактическое давление в шинах измеряется и отображается только во время движения автомобиля. Во время стоянки автомобиля давление в шинах не отображается или приведено справочно.

При необходимости замены шин, во избежание повреждения датчика давления воздуха в шинах в связи с несоблюдением технологии замены и ремонта, обратитесь в авторизованный сервисный центр CHANGAN Automobile.

После смены положения колес необходимо заново настроить систему контроля давления в шинах, чтобы отображаемые на приборной панели данные соответствовали фактическому положению шины.

Система контроля давления в шинах использует радиоканал для передачи данных. Индикатор аварийного давления в шинах может включиться по ошибке, а работа системы контроля давления в шинах может быть нарушена при следующих ситуациях:

- Автомобиль проезжает вблизи линий электро- или радиопередач, таких как аэропорт, радиовышка и т.д.;

- Внутри или вблизи автомобиля используют электронные устройства и радиопередатчики (например, ноутбук, беспроводные наушники, диктофоны, видеорегистраторы и т.д.);
- Автомобиль оборудован цепями противоскольжения.

ПРИМЕЧАНИЕ

При установке на автомобиль зимних шин и/или цепей противоскольжения, мощность передачи сигнала от датчиков давления воздуха в шинах может снизиться, и принимающее устройство может не распознать сигнал, что приведет к ошибочному срабатыванию индикатора.

Во избежание неправильной работы системы контроля давления и некорректного срабатывания индикатора, обратитесь в авторизованный сервисный центр CHANGAN Automobile, для включения или отключения функции зимнего режима системы контроля давления в шинах, и блокировке ложных сигналов тревоги о давлении в шинах.

Предупреждение системы контроля давления в шинах

Если система контроля давления в шинах обнаружит, что в одной или нескольких шинах давление изменилось, на дисплее появится предупреждающее сообщение и включится индикатор аварийного давления в шинах. Избегая резких маневров, сбавьте скорость и плавно остановите автомобиль в безопасном месте. Проверьте и отрегулируйте давление в шинах, когда они остынут. При необходимости замените шины.

Если система контроля давления в шинах обнаружит, что в одной или нескольких шинах температура воздуха очень высокая, на дисплее появится предупреждающее сообщение и включится индикатор аварийного давления в шинах. Избегая резких маневров, сбавьте скорость и плавно остановите автомобиль в безопасном месте. Возобновите движение только после снижения температуры шины. При необходимости замените шины.

ПРИМЕЧАНИЕ

Если давление в шинах установлено в теплых условиях, индикатор изменения давления воздуха в шинах может включиться при въезде в холодную область. Это связано с изменением давления, вследствие изменения температуры, и не указывает на неисправность системы. При эксплуатации автомобиля в разных температурных условиях, своевременно проверяйте и корректируйте давление в шинах.

В случае неисправности системы контроля давления в шинах (TPMS), на дисплее появится предупреждение и на приборной панели загорится индикатор давления в шинах. Как можно скорее обратитесь в авторизованный сервисный центр CHANGAN Automobile для диагностики и ремонта.

КРУИЗ КОНТРОЛЬ (СС)※

Меры предосторожности

Система круиз-контроля (СС) позволяет автомобилю двигаться с заданной постоянной скоростью в диапазоне (40 км / ч ~ 180 км / ч). Автомобиль будет поддерживать заданную крейсерскую скорость самостоятельно, без дополнительного вмешательства в органы управления.

На автомобилях, оснащенных механической коробкой передач (МКПП), система круиз-контроля не сможет установить и поддерживать крейсерскую скорость при движении на 2-й передаче и ниже.

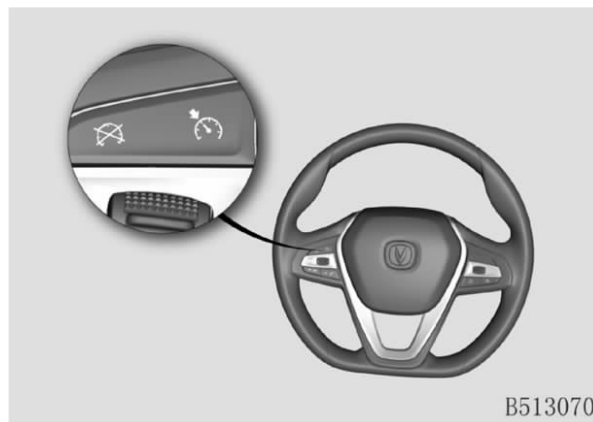
На автомобилях, оснащенных автоматической коробкой передач (АКПП), система круиз-контроля не может быть активирована, если селектор АКПП находится в положении «Р», «N», «R».

В случае движения вниз по склону при активированной функции круиз – контроля, автомобиль может превысить установленную крейсерскую скорость. В данной ситуации используйте педаль тормоза для регулирования скорости, во избежание опасности и нарушения скоростного режима.



При движении по извилистым дорогам или дорогам с интенсивным движением, в случае невозможности движения с постоянной скоростью, а также, в целях соблюдения правил безопасности, отключите функцию круиз – контроля.


Не используйте систему круиз-контроля при движении по скользким или обледенелым дорогам (лед, снег, мокрые или заболоченные дороги). Это может привести к проскальзыванию колес, и автомобиль может выйти из-под контроля.

КНОПКИ УПРАВЛЕНИЯ НА РУЛЕВОМ КОЛЕСЕ



: Кнопка Вкл./Выкл. круиз контроля.

Нажмите кнопку  на рулевом колесе для включения/ выключения круиз контроля. На многофункциональном дисплее панели приборов соответственно загорится или погаснет индикатор активации системы .

: Отключение функции круиз контроля. Текущая крейсерская скорость круиз – контроля будет сохранена, и восстановлена при следующем включении круиз-контроля;

RES/+: Восстановление установленной ранее крейсерской скорости круиз – контроля или увеличение заданной скорости;

SET/-: Установка текущей скорости в качестве крейсерской скорости круиз – контроля или снижение заданной скорости.

Эксплуатация системы круиз – контроля

1. Установка крейсерской скорости

После набора требуемой скорости нажмите «SET/-» для установки текущей скорости в качестве целевой (крейсерской) скорости круиз – контроля. На дисплее отобразится текущая скорость, и автомобиль начнет движение с установленной скоростью.

2. Увеличение крейсерской скорости

Когда фактическая скорость автомобиля близка к целевой крейсерской скорости, крейсерскую скорость можно увеличить.

Нажатие кнопок «RES/+» увеличит значение крейсерской скорости автомобиля на 5 км/ч. Продолжительное нажатие «RES/+» приведет к непрерывному увеличению скорости транспортного средства. Для установки фактической скорости в качестве целевой крейсерской скорости, отпустите кнопку «RES/+».

3. Уменьшение крейсерской скорости


Когда фактическая скорость автомобиля близка к целевой крейсерской скорости, крейсерскую скорость можно уменьшить.

Нажатие кнопок «SET/-» уменьшит значение крейсерской скорости автомобиля на 5 км/ч.

Продолжительное нажатие «SET/-» приведет к непрерывному снижению скорости транспортного средства. Для установки фактической скорости в качестве целевой крейсерской скорости, отпустите кнопку «SET/-».

4. Временное отключение режима круиз-контроля

После активации круиз-контроля, при выполнении следующих действий или соблюдении следующих условий, система автоматически переключится в состояние ожидания, но установленная целевая скорость круиза будет сохранена:

- Нажатие педали тормоза;
- Нажатие педали сцепления (для автомобилей, оборудованных МКПП);
- Нажатие кнопки «Отмена» ;
- Активация (срабатывание) системы ESC;
- Фактическая скорость ниже установленной крейсерской скорости более чем на 15 км/ч;
- Фактическая скорость ниже 40 км/ч;
- Селектор АКПП в положении «N» или на 1-й передаче (для автомобилей, оборудованных АКПП).

5. Восстановление круиз - контроля СС

После временного отключения круиз - контроля, при выполнении следующих условий, нажмите «RES/+», и режим круиз контроля будет реактивирован и восстановлена ранее установленная скорость.

- Скорость автомобиля превышает 40 км/ч;
- Автомобиль движется на 2-й передаче и выше (для автомобилей, оборудованных АКПП).
- Автомобиль движется на 3-й передаче и выше (для автомобилей, оборудованных МКПП).

6. Режим активного ускорения и обгона

Режим активного ускорения — это активное нажатие водителем на педаль акселератора, для ускорения движения автомобиля (например, для обгона), при активном режиме круиз контроля. Когда водитель отпускает педаль акселератора, круиз-контроль автоматически восстанавливает движение на установленной круизной скорости.

7. Сброс установленной целевой крейсерской скорости

Установленная целевая крейсерская скорость движения будет сброшена после выключения системы круиз-контроля или остановки двигателя.

ПРЕДУПРЕЖДЕНИЕ

Всегда отключайте систему круиз-контроля, если она не используется, во избежание несчастных случаев, вызванных неправильным использованием системы.

СИСТЕМА КОНТРОЛЯ ВЫБРОСОВ ОТРАБОТАННЫХ ГАЗОВ

При неоднократных попытках запуска двигателя в случае невозможности его запуска, или в случае, если двигатель работает не стабильно (с перебоями) и глохнет - система контроля выбросов отработанных газов может быть повреждена. Запрещается внесение каких-либо изменений в систему контроля выбросов отработанных газов и переоборудование любых компонентов двигателя. Любые изменения могут повлиять на эксплуатационные характеристики автомобиля, что может нарушить соответствующие законы или нормативные акты. Любое повреждение автомобиля и его агрегатов, или возникшие неисправности в работе двигателя, вызванные данными изменениями, не подпадают под действие гарантии.

Все проверки и регулировки необходимо проводить в авторизованном сервисном центре CHANGAN Automobile.

Меры предосторожности для системы выбросов отработанных газов двигателя

Если Вы почувствовали запах выхлопных газов в салоне автомобиля, немедленно проветрите автомобиль. Если Вы не уверены, что выхлопные газы попали в автомобиль снаружи во время движения, откройте все окна и проверьте автомобиль. Не вдыхайте выхлопные газы, вырабатываемые двигателем.

Не запускайте двигатель в закрытом или непроветриваемом помещении (например, в гараже, даже с открытыми воротами), если нет необходимости передвигаться на автомобиле внутри помещения или выехать наружу.

Избегайте длительных остановок и стоянок при работающем двигателе в присутствии людей в автомобиле.

При необходимости остановки автомобиля на открытой территории в течение длительного времени с работающим двигателем, настройте систему вентиляции на поступление воздуха снаружи (внешняя приточная вентиляция) и включите максимальный режим работы вентилятора. Не сидите в автомобиле в течение длительного времени в данных условиях.

ВНИМАНИЕ

Выхлопные газы, выпускаемые двигателем, содержат окись углерода (CO), канцерогены и другие токсичные компоненты (производные бензола). Чрезмерное вдыхание отработавших газов (CO, гомологов и производных бензола) в течение длительного времени может нанести вред вашему здоровью, вплоть до потери сознания или даже смерти.

Меры предосторожности во избежание повреждения каталитического нейтрализатора

- Не начинайте движение автомобиля с такими неисправностями двигателя, как пропуски зажигания, неисправность пламегасителя или заметным падением мощности.
- Не используйте двигатель ненадлежащим образом, например, движение с выключенным зажиганием (в положении «OFF») или спуск вниз по крутому склону с выключенной передачей.
- Не допускайте работу двигателя на высоких оборотах без нагрузки в течение длительного времени (более пяти минут).
- Запрещается переоборудование любых компонентов двигателя или системы контроля выброса отработанных газов. Все проверки и регулировки необходимо проводить в авторизованном сервисном центре CHANGAN Automobile.

- Не эксплуатируйте автомобиль с низким уровнем топлива. Если двигатель остановится по причине отсутствия топлива, каталитический нейтрализатор может быть поврежден.

Несоблюдение вышеуказанных профилактических мер может привести к повреждению каталитического нейтрализатора, что не покрывается гарантийными обязательствами.

ПРЕДУПРЕЖДЕНИЕ

Не паркуйте автомобиль и не оставляйте его с работающим двигателем рядом с горючими веществами, такими как трава, бумага или листья. Тепло, выделяемое двигателем и выхлопной системой, может привести к возгоранию. Запрещается прикасаться к компонентам выхлопной системы (например, к выхлопной трубе) без использования какого-либо защитного материала или устройства до того, как выхлопная система перестанет работать и остынет. В противном случае вы можете обжечься.

ДРУГОЕ ОБОРУДОВАНИЕ

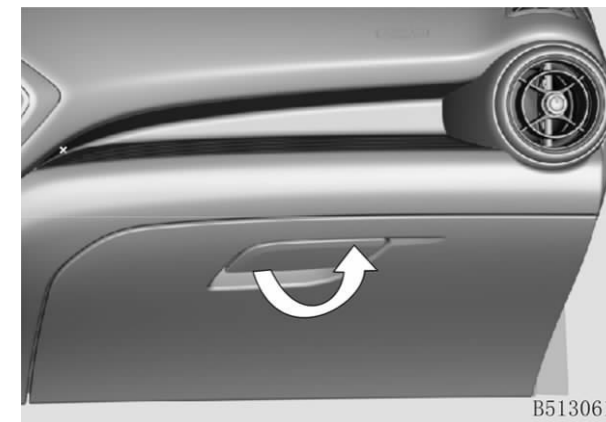
Места для хранения

ПРЕДУПРЕЖДЕНИЕ

При неправильном размещении предметов в салоне автомобиля, они могут скользить или падать во время торможения или при резких крутых поворотах, и ударить водителя или пассажира, что может привести к травмам:

- Перед началом движения автомобиля убедитесь, что запираемый перчаточный ящик для хранения закрыт;
- Надежно зафиксируйте все объекты и убедитесь, что в автомобиле отсутствуют незакрепленные предметы;
- Убедитесь, что никакие предметы не будут выпадать из ящиков для хранения и креплений;
- Тяжелые, твердые, заостренные, острые или хрупкие предметы поместите в багажник и надежно закрепите их.

Перчаточный ящик



Открытие: Потяните за ручку, и перчаточный ящик для хранения предметов медленно откроется.

Закрывание: поднимите крышку и закройте ее должным образом до щелчка.

ПРЕДУПРЕЖДЕНИЕ

- Не оставляйте открытым перчаточный ящик на длительное время во время движения автомобиля. Закройте перчаточный ящик сразу после окончания использования, во избежание получения травм в результате несчастных случаев.
- Не размещайте тяжелые предметы в перчаточном ящике;
- Не оставляйте ценные вещи в перчаточном ящике;
- Не применяйте силу для полного открывания перчаточного ящика после его открытия. Это может повредить демпфер.

Перчаточный ящик не герметичен. На некоторых моделях в задней части перчаточного ящика допускаются зазоры. Через них из перчаточного ящика могут выпадать мелкие предметы, которые, при движении автомобиля, могут издавать посторонние звуки или даже повредить его. Не храните мелкие предметы в перчаточном ящике.

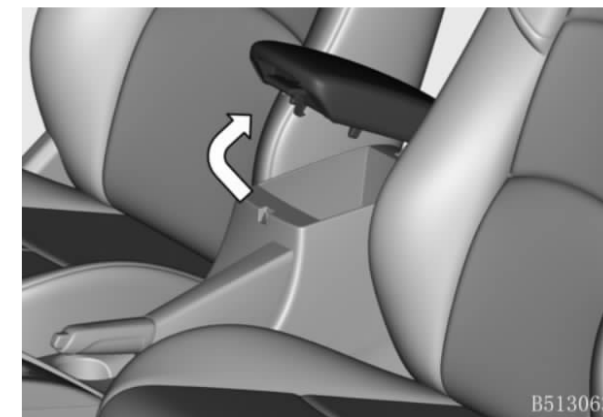
Отделение для чеков и квитанций

Открывание: потяните за ручку, и откройте отделение для чеков и квитанций.

Закрывание: поднимите крышку и закройте отделение для чеков и квитанций должным образом.

ПРЕДУПРЕЖДЕНИЕ

- Во время движения автомобиля, закройте отделение для чеков и квитанций сразу после окончания использования. В противном случае, могут быть причинены травмы в результате несчастных случаев.
- Не оставляйте ценные вещи в отделении для чеков и квитанций.

Подлокотник**Подлокотник водителя и переднего пассажира**

Потяните вверх ручку и откройте ящик подлокотника.

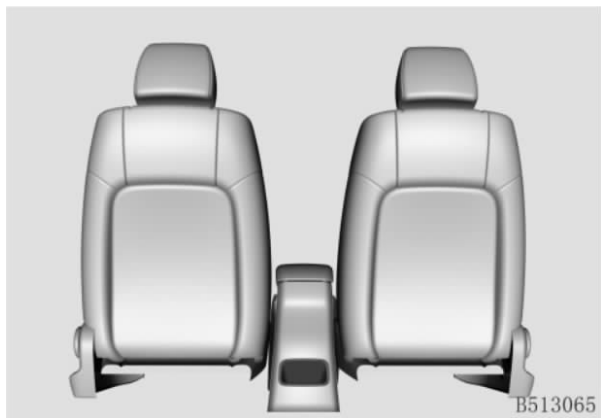
Подстаканник водителя и переднего пассажира

⚠ ВНИМАНИЕ

Устанавливайте в подстаканник легкие и небьющиеся емкости. Убедитесь, что напиток в емкости не горячий. В противном случае это может увеличить риск получения травмы в результате несчастных случаев.

Всегда устанавливайте в подстаканник емкости надлежащего размера с соответствующей размеру емкости крышкой. В противном случае напиток может расплескаться из емкости.

Центральное отделение для хранения для пассажиров второго ряда

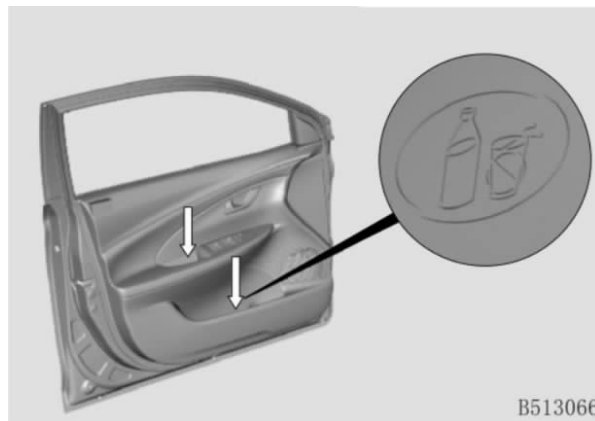


В центральном отделении для хранения можно хранить небольшие предметы, такие как мобильные телефоны, сигареты, зажигалки и т. д.

⚠ ВНИМАНИЕ

Не располагайте тяжелые, острые, и другие предметы, которые могут выпасть из ящика для хранения, во избежание травм пассажиров второго ряда.

Отделение для хранения в обшивках дверей



Емкость с водой, бутылки с напитками и т.д. можно расположить в нижнем отсеке для хранения. Мелкие вещи располагайте в верхнем отсеке хранения.

⚠ ВНИМАНИЕ

Не располагайте хрупкие и колющие предметы в отделениях для хранения в обшивке дверей. Это увеличивает риск получения травм в результате несчастных случаев или аварии. Не оставляйте ценные вещи в отделении для хранения.

Розетка питания и зарядное устройство USB



Розетка питания предназначена для подключения электрооборудования, работающего с электрической системой автомобиля.

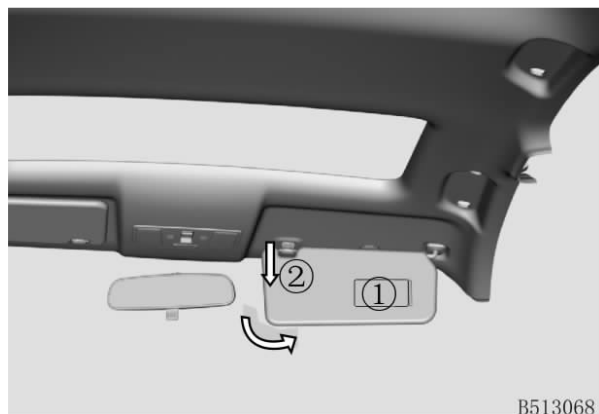
Автомобиль оборудован розеткой для водителя и переднего пассажира и розеткой в багажном отделении. Напряжение сети постоянного тока 12 В, а мощность подключаемых электроприборов не должна превышать 120 Вт.

Передний слот USB предназначен для подключения USB-накопителя, мобильного телефона и т.д.

Отделение для хранения очков

Отделение предназначено для хранения очков. Клавиша открывания отсека находится на потолочном плафоне. Нажмите клавишу для открывания отделения для очков. Для закрывания поднимите крышку отделения вверх.

Солнцезащитный козырек



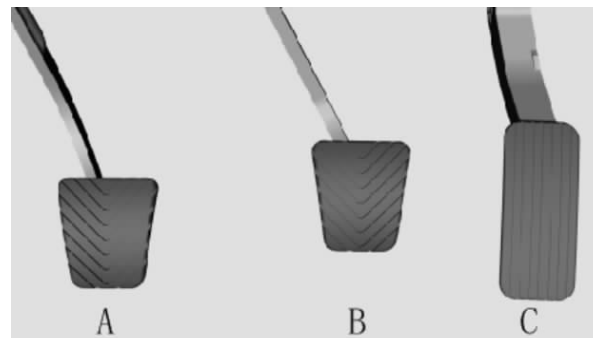
- ① Косметическое зеркало в солнцезащитном козырьке;
 ② Кронштейн крепления солнцезащитного козырька.

Солнцезащитный козырек защищает водителя и пассажиров от воздействия бликов, и прямого солнечного света.

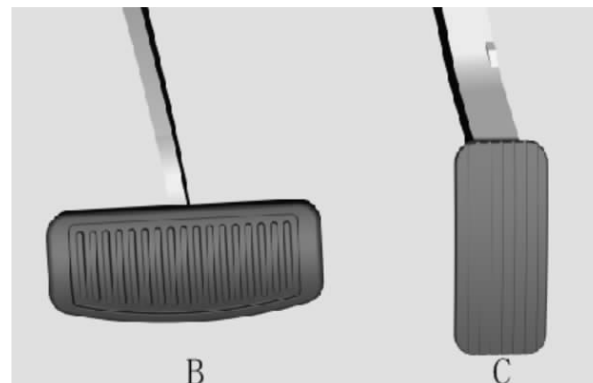
Опустите солнцезащитный козырек вниз и аккуратно извлеките внутреннюю сторону козырька из удерживающего его кронштейна ②. Поверните солнцезащитный козырек в сторону, для защиты от бликов сбоку.

Педальный узел

Механическая КПП



Автоматическая КПП



- A Педаль сцепления;
 B Педаль тормоза;
 C Педаль акселератора.

ПРЕДУПРЕЖДЕНИЕ

- При нажатии на педаль акселератора не прилагайте чрезмерное усилие;
- Не помещайте предметы под педали и органы управления, для предотвращения соскальзывания их под педали. Это может повлиять на безопасность вождения.

IV. УПРАВЛЕНИЕ АВТОМОБИЛЕМ

МЕРЫ ПРЕДОСТОРОЖНОСТИ ПЕРЕД НАЧАЛОМ ДВИЖЕНИЯ

Внешний осмотр автомобиля

- Убедитесь, что все окна, зеркала и приборы освещения чистые;
- Визуально осмотрите шины на наличие повреждений или отсутствие посторонних предметов. Проверьте давление в шинах;
- Проверьте автомобиль снизу на наличие утечек масла;
- Убедитесь, что уровень масла в двигателе и другие жидкости в норме.

Перед запуском двигателя

- Закройте и закройте все двери;
- Проверьте и отрегулируйте положение сиденья, спинки и подголовника, для соблюдения правильной посадки;
- Отрегулируйте зеркала заднего вида;
- Убедитесь, что все пассажиры в салоне пристегнуты ремнями безопасности;
- Проверьте работу и состояние контрольных ламп при включении электропитания автомобиля;
- Проверьте работу габаритных огней (ДХО), при включенном электропитании автомобиля (положение «ON»);
- Отпустите стояночный тормоз и убедитесь, что контрольная лампа выключена.

После запуска двигателя

- После холодного запуска двигателя обороты холостого хода выше, чем на прогревом автомобиле. Это необходимо для скорейшего прогрева двигателя, и не является неисправностью.
- Если во время движения автомобиля, при нажатии на педаль тормоза, слышны посторонние звуки (резкий шум или шум трения, скрежет, металлические “щелчки”, необходимо незамедлительно проверить тормозную систему и заменить тормозные колодки в ближайшем авторизованном сервисном центре CHANGAN Automobile.
- Прислушайтесь, и проверьте работу двигателя и выхлопную систему на предмет любых утечек и других посторонних звуков. Если обнаружили какие - либо утечки, или посторонние звуки, незамедлительно свяжитесь с авторизованным сервисным центром CHANGAN Automobile.

ЗАПУСК И ОСТАНОВКА ДВИГАТЕЛЯ

Замок зажигания



LOCK (БЛОКИРОВКА):

Поверните ключ зажигания в положение «LOCK» (БЛОКИРОВКА), и зажигание автомобиля будет выключено. После извлечения ключа из замка зажигания рулевая колонка будет заблокирована.

ACC (ВКЛЮЧЕНИЕ ЭЛЕКТРООБОРУДОВАНИЯ):

Поверните ключ зажигания в положение «ACC» (Электрооборудование), и разблокируйте рулевую колонку. В данном положении электрооборудование автомобиля (например, радио) работает, но двигатель не работает.

ON (ВКЛЮЧЕНИЕ ЗАЖИГАНИЯ):

Поверните ключ зажигания в положение «ON» (Включено), питание автомобиля включится и загорятся контрольные лампы и индикаторы.

START (ЗАПУСК):

Поверните ключ зажигания в положение «START» (Запуск), и двигатель запустится. После запуска двигателя отпустите ключ, и он автоматически вернется в положение «ON» (Включено).

ПРИМЕЧАНИЕ

При затруднении поворота ключа в замке зажигания, перед поворотом ключа слегка поверните рулевое колесо влево и вправо, а затем поверните ключ.

Не оставляйте ключ в замке зажигания после выключения двигателя. Это может привести к разряду аккумуляторной батареи.

Не оставляйте ключ в замке зажигания в положении «ACC/ON» в течение длительного времени во избежание разряда аккумуляторной батареи.

После выключения зажигания подушки безопасности и автоматический преднатяжитель ремней безопасности не будут работать.

**ВНИМАНИЕ**

Ни при каких обстоятельствах во время движения автомобиля не поворачивайте ключ в замке зажигания в положение «LOCK (БЛОКИРОВКА)». В этом случае рулевое колесо автоматически заблокируется, что может привести к аварии, несчастным случаям и человеческим жертвам.

ПРЕДУПРЕЖДЕНИЕ

Время каждого запуска двигателя не должно превышать 5 секунд. В случае неудачного запуска двигателя повторите попытку через 30 секунд. Если запустить двигатель не удалось после 6-ти попыток, повторите запуск не ранее чем через 10 минут. Если запустить двигатель по-прежнему не удалось, проверьте уровень заряда аккумуляторной батареи, наличие топлива и состояние системы зажигания или обратитесь в авторизованную станцию обслуживания Changan Automobile для техобслуживания.

В случае неудачного запуска двигателя не оставляйте ключ в положении «ON» замка зажигания. В противном случае аккумуляторная батарея (АКБ) будет разряжаться.

1. Убедитесь, что автомобиль установлен на стояночный тормоз.
2. Селектор переключения передач в нейтральном положении (МКПП).
3. Для запуска двигателя поверните ключ в положение «START (ПУСК)».

ПРЕДУПРЕЖДЕНИЕ

- После запуска двигателя незамедлительно отпустите ключ в замке зажигания.
- После запуска двигателя не рекомендуется работа двигателя на высоких оборотах на холостом ходу.

Двигатель не запускается или работает на низких оборотах

1. Если автомобиль оборудован автоматической коробкой передач, убедитесь, что селектор АКПП находится в положении «N» (нейтральное) или «P» (парковка) и установлен стояночный тормоз.
2. Проверьте подключение аккумуляторной батареи и убедитесь, что клеммы и контакты находятся в чистом состоянии и надежно зафиксированы.
3. Проверьте надежность крепления контактов стартера и его работоспособность.
4. Включите лампы освещения салона автомобиля. Если лампы светят тускло или отключаются при работе стартера, это говорит о разряде аккумулятора.

Стартер вращается, но двигатель не запускается

1. Проверьте уровень топлива;
2. При выключенном зажигании автомобиля (положение «OFF»), проверьте надежность соединения катушки зажигания и свечей зажигания;
3. Проверьте топливную магистраль в моторном отсеке.
4. Если двигатель по-прежнему не запускается, обратитесь в авторизованную станцию технического обслуживания Changan Automobile для диагностики и устранения неисправности.

ПРЕДУПРЕЖДЕНИЕ

При неисправности системы запуска двигателя, немедленно прекратите запуск. Избегайте запуска двигателя накатом или с помощью буксировки автомобиля в течение длительного времени. Для запуска двигателя подключите вспомогательную батарею с помощью специальных проводов, с целью защиты каталитического нейтрализатора от повреждений.

Остановка двигателя

После продолжительного движения автомобиля на высокой скорости с большой нагрузкой на двигатель, после остановки двигатель может перегреться. Во избежание повреждения двигателя - не выключайте его, а оставьте работать в режиме холостого хода в течение 2-х минут, перед его остановкой.

ПРЕДУПРЕЖДЕНИЕ

- Не выключайте двигатель во время движения автомобиля. Это может отразиться на работе систем, связанных с безопасностью движения: усилителя рулевого управления и тормозной системы. Поскольку работа данных систем напрямую связана с безопасностью, и может быть ограничена или отключена, существует риск несчастных случаев, что может привести к несчастным случаям или аварии.
- После выключения двигателя, вентилятор системы охлаждения может работать в течении некоторого времени. Будьте осторожны при проведении работ в моторном отсеке.
- После выключения двигателя переведите селектор АКПП в положение «Р».

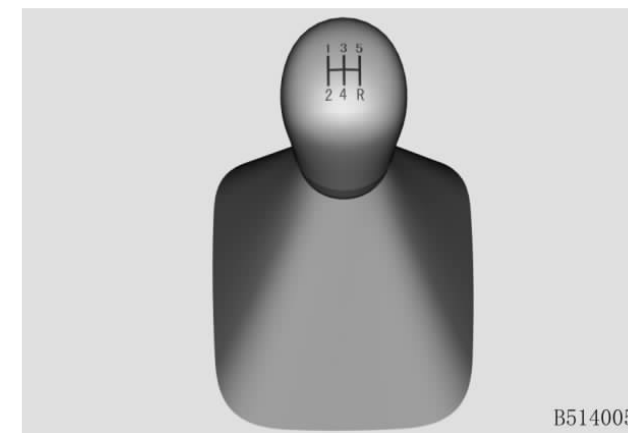
Рекомендации при длительной стоянке автомобиля

- В случае постановки автомобиля на стоянку на срок более четырех недель, аккумуляторная батарея может разрядиться и стать неремонтопригодной из-за чрезмерного разряда.
- При постановке автомобиля на длительную стоянку, шины рекомендуется хранить вдали от двигателя, аккумуляторной батареи, и ГСМ (горюче-смазочных материалов). Оградите автомобиль от прямого воздействия солнечного света и дождя, влияния высоких температур и влажности. Очистите и смажьте резиновые уплотнения, закройте все двери и запирайте автомобиль. Если автомобиль припаркован в помещении, окна дверей оставьте чуть приоткрытыми.
- При длительном хранении тщательно вымойте, просушите автомобиль и обработайте его воском. Припаркуйте автомобиль в сухом, хорошо проветриваемом месте и проверьте защитный слой воска на нижней части

автомобиля. Увеличьте давление в шинах до максимального разрешенного значения, указанного на заводской табличке. Во избежание деформации шин, передвигайте автомобиль один раз в неделю для смены положения шин. Ежемесячно проверяйте показания давления в шинах.

ПЕРЕКЛЮЧЕНИЕ ПЕРЕДАЧ

Переключение передач на автомобиле, оборудованном механической коробкой передач



- 1-я передача:** плавно отклоните рычаг влево, а затем переведите его вперед (от себя);
- 2-я передача:** плавно отклоните рычаг влево, а затем переведите его назад (на себя);
- 3-я передача:** сохраняя среднее положение рычага, переведите его вперед (от себя);
- 4-я передача:** сохраняя среднее положение рычага, переведите его назад (на себя);
- 5-я передача:** плавно отклоните рычаг вправо, а затем переведите его вперед (от себя);
- Задний ход (R):** плавно отклоните рычаг вправо, а затем переведите его назад (на себя).
- Включение передачи заднего хода производите только после полной остановки

автомобиля. Подождите около 3 секунд, полностью выжмите педаль сцепления, а затем включите передачу заднего хода в обычном режиме.

- В холодную погоду могут возникать трудности при переключении передач, это нормально. Когда масло в коробке передач нагреется до нужной температуры, этот эффект исчезнет.

- Если после полной остановки автомобиля не удастся включить 1-ю передачу или задний ход, попробуйте перевести рычаг переключения в нейтральное положение и отпустить педаль сцепления. Затем полностью выжмите педаль сцепления и включайте 1-ю передачу или задний ход.

- После нажатия на педаль сцепления не отпускайте ее резко во избежание удара или остановки двигателя.

ПРЕДУПРЕЖДЕНИЕ

- Если педаль сцепления нажата не полностью, или педаль сцепления выжимается с усилием, переключение передач будет затруднено, а элементы трансмиссии могут быть подвержены повышенному износу и коробка передач может быть повреждена.

- Во время движения автомобиля полностью отпустите педаль сцепления. Для предотвращения преждевременного износа или выхода из строя диска сцепления, не держите постоянно ногу на педали сцепления во время движения или не используйте сцепление для остановки машины при подъеме по наклонной дороге или во время ожидания на красном светофоре.

- Категорически запрещается нажимать на педаль сцепления или на дроссельную заслонку с неполным выжимом сцеплением в течение длительного времени. Это сократит срок службы

механизма сцепления.

- Во время движения не держите руку постоянно на рычаге переключения передач, это может привести к преждевременному износу вилки переключения в коробке передач.

- Никогда не переключайте рычаг в нейтральное положение при движении вниз по наклонной дороге, это исключительно опасно. Во время такого движения должна быть включена какая-нибудь передача.



ВНИМАНИЕ

При включении передачи заднего хода педаль сцепления можно отпустить только после того, как прозвучит звуковой сигнал заднего хода (или убедитесь, что передача заднего хода успешно включена).

Механическое переключение передач на автоматической коробке передач

Автоматическая коробка передач оборудована автоматическим и ручным режимом переключения передач, управлять которыми можно с помощью селектора переключения передач. Каждому режиму соответствует свое положение селектора.



ВНИМАНИЕ

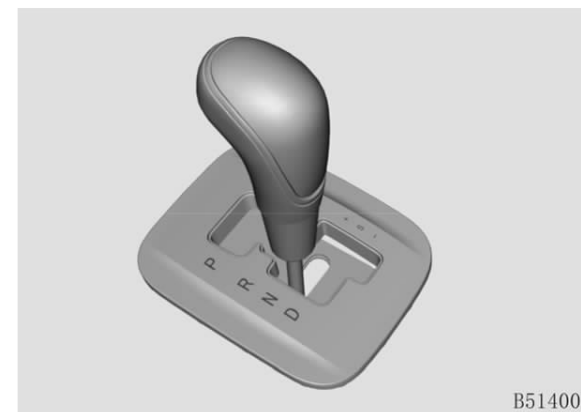
- Перед тем, как покинуть автомобиль, убедитесь, что автомобиль установлен на стояночный тормоз, селектор АКПП в положение «Р» (Парковка) и переключите зажигание в положение «LOCK/OFF».

- Не используйте положение селектора «Р» (Парковка) в качестве альтернативы стояночному тормозу.

Переключение режимов

Переместите селектор АКПП из положения «D» - вправо, для переключения в спортивный режим. Дальнейшее перемещение селектора АКПП вперед или назад переведет автомобиль из режима «SPORT» в ручной режим переключения передач АКПП.

Переключение передач



«Р» (Parking)- Парковка. Положение «Р» селектора АКПП – режим стоянки и запуска двигателя:

- Селектор переключения передач АКПП можно перевести в положение «Р» (Парковка) после полной остановки автомобиля и активации стояночного тормоза;

- Для переключения передач - отпустите педаль акселератора и нажмите на педаль тормоза.

Установка селектора АКПП в положение «Р» (Parking)- Парковка:

1. Нажмите на педаль тормоза и остановите автомобиль до полной остановки;
2. При полной остановке автомобиля, потяните вверх клавишу (рычаг) стояночного тормоза (EPB);
3. Переведите селектор АКПП в положение «Р» (парковка) и отпустите педаль тормоза.

При работающем двигателе и нажатой педали тормоза, селектор АКПП можно легко перевести из положения «Р» (Парковка) в любое необходимое положение. Для переключения передач нажмите кнопку разблокировки на селекторе переключения передач: «P→R», «R→P», «N→R».

ПРИМЕЧАНИЕ
<p>Для увеличения срока службы автоматической коробки передач и повышения эффективности ее работы при низких температурах (от -20 °C), не начинайте движение автомобиля ранее чем через 30 секунд после холодного запуска двигателя. При продолжительной стоянке автомобиля установите его на стояночный тормоз, переведите селектор АКПП в положение «Р» (парковка) и выключите двигатель. При временной остановке автомобиля с работающим двигателем, нажмите педаль тормоза, установите автомобиль на стояночный тормоз, переведите селектор АКПП в положение «N» (Нейтральное положение).</p>

Блокировка селектора АКПП в положении «Р»:

Селектор АКПП может заблокироваться, если он неправильно установлен в положение «Р» (Парковка). Например, при парковке на пандусе или на склоне. Блокировка селектора - обычная ситуация. В данном случае, на фиксатор АКПП воздействует полная масса автомобиля. Фиксатор АКПП и шестерни коробки передач создают большое трение, требуя большего усилия на селектор АКПП для переключения его из положения «Р» (парковка). Это затруднительный процесс и потребует определенных усилий. Процесс переключения может сопровождаться определенным воздействием и ударом.

ПРИМЕЧАНИЕ
<p>Последовательность действий при постановке на стоянку автомобиля, оборудованного автоматической коробкой переключения передач:</p> <ol style="list-style-type: none"> 1. Установите автомобиль на стояночный тормоз (электромеханический или ручной тормоз); 2. Переведите селектор АКПП в положение «N», отпустите педаль тормоза и подождите 3 секунды. 3. Переведите селектор в положение «Р». <p>Если произошла блокировка АКПП, и селектор переключения передач невозможно перевести из положения «Р» (парковка), то с помощью другого транспортного средства подтяните свой автомобиль в направлении подъема. Аккуратно ослабьте давление на фиксатор АКПП, а затем переведите селектор переключения передач из положения «Р» (парковка).</p>

«N» (Neutral) - Нейтральное положение. Возможен запуск двигателя

- Не используйте эту передачу во время движения автомобиля, в независимости от того, работает ли двигатель или нет.
- При необходимости остановки автомобиля на некоторое время с работающим двигателем, например, в заторах, используйте данную передачу предварительно установив автомобиль на тормоз;
- Когда селектор переключения передач находится в положении «N» (Нейтральное положение), возможен запуск двигателя;
- При буксировке автомобиля используйте данную передачу.

ПРИМЕЧАНИЕ
<p>Только если запуск двигателя из положения «Р» (паркинг) невозможен из-за неисправности, допускается запуск двигателя из положения «N» (Нейтральное положение).</p>

«D» (Drive) – Движение вперед

В данном режиме коробка передач автоматически переключает передачи с 1 по 5, при этом частота вращения двигателя, расход топлива и уровень шума двигателя находятся в оптимальном состоянии. Применимо:

- Для всех нормальных условий движения;
- В данном положении селектора АКПП может переключаться по 5-ой передачи.

+/- - переключение на повышенную и пониженную передачу в ручном режиме:

Переключение на повышенную передачу: передвиньте селектор АКПП вперед;

Переключение на пониженную передачу: потяните селектор АКПП назад.

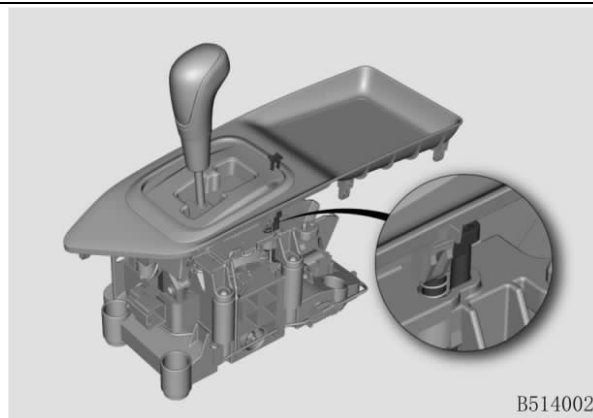
Отображение положения и режимов работы АКПП

Информация о положении селектора и установленной передаче (символ **P, R, N, D**) будет отображаться на многофункциональном дисплее. В ручном режиме работы АКПП на дисплее будет отображаться информация о конкретной передаче (например, **1, 2...** и т.д.).

Блокировка селектора переключения передач

В положении «**P**» селектора АКПП возможна блокировка автомобиля. Для переключения селектора переключения передач из положения «**P**» (парковка) - включите электропитание автомобиля (положение «**ON**») нажмите на педаль тормоза и запустите двигатель. Нажмите на кнопку блокировки на рукоятке селектора АКПП и переключите селектор из положения «**P**».

Если вышеприведенный способ разблокировки не удался, используйте ручную разблокировку: снимите кожух коробки передач и, с помощью инструмента, нажмите на кнопку ручной разблокировки.



ПРИМЕЧАНИЕ

Если при движении автомобиля на многофункциональном дисплее приборной панели отображается информация о неисправности трансмиссии или загорелся индикатор неисправности трансмиссии при следующих условиях примите соответствующие меры:

- Если нет явных признаков неисправности или ударов при переключении, как можно скорее обратитесь в авторизованный сервисный центр CHANGAN Automobile для диагностики и обслуживания.
- Если переключение передач сопровождается явными ударами, рывками и посторонним шумом, остановите движение, и вызовите эвакуатор для буксировки автомобиля в авторизованный сервисный центр CHANGAN Automobile для диагностики и обслуживания.
- В случае потери мощности автомобиля аккуратно остановите его в безопасном месте и вызовите эвакуатор для буксировки автомобиля в авторизованный сервисный центр CHANGAN Automobile для диагностики и обслуживания.
- Если при движении автомобиля индикатор на приборной панели показывает «Температура АКПП высокая, управляйте автомобилем

осторожно», продолжайте движение на небольшой скорости или припаркуйте автомобиль в безопасном месте и подождите, прежде чем начать движение, пока АКПП остынет и сообщение исчезнет. В противном случае это повлияет на срок службы фрикционных механизмов АКПП.

- Если при движении автомобиля индикатор на приборной панели показывает «Температура АКПП высокая, остановите автомобиль», незамедлительно остановите автомобиль в безопасном месте и подождите, прежде чем начать движение, пока АКПП остынет и сообщение исчезнет. В противном случае это повлияет на срок службы фрикционных механизмов АКПП.

ПРЕДУПРЕЖДЕНИЕ

- Строго запрещено переключать селектор АКПП в положение «**P**» (парковка) во время движения и транспортировки. В противном случае фиксатор блокировки АКПП будет поврежден и коробка АКПП будет сломана.
- Во время движения автомобиля запрещается переводить селектор АКПП в положение «**N**» (Нейтральное положение). В противном случае производительность масляного насоса снизится, что приведет к повышению температуры внутри коробки передач и вызовет полное повреждение ее компонентов.
- При необходимости смены направления движения, переключение между режимами «**D**» (движение вперед) и «**R**» (задний ход) необходимо проводить только после полной остановки автомобиля. В противном случае, коробка передач может быть повреждена.

ТОРМОЗНАЯ СИСТЕМА

Передние и задние дисковые тормоза

Автомобиль оборудован гидравлическими дисковыми тормозами. Для активации или отключения рабочего тормоза, нажмите или отпустите педаль тормоза.

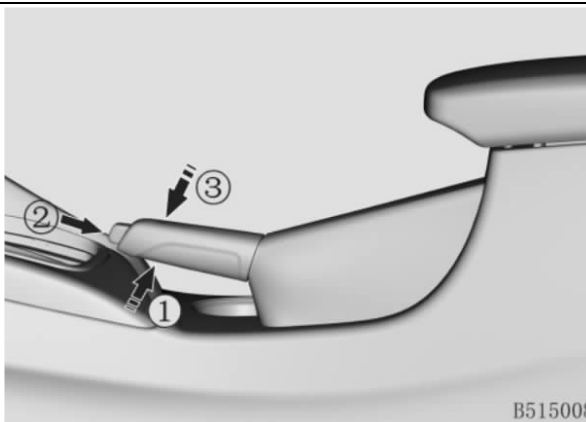
ПРЕДУПРЕЖДЕНИЕ

- Перед началом движения убедитесь, что все контрольные лампы и индикатор тормозной системы работают нормально.
- Тормозные колодки оборудованы датчиками износа. Если при торможении раздается металлический звук (скрежет металлического пружинного датчика о тормозной диск), как можно скорее обратитесь в авторизованный сервисный центр CHANGAN Automobile для проверки и замены тормозных колодок/ дисков.
- Не эксплуатируйте автомобиль с изношенными тормозными колодками. Не подвергайте опасности аварии себя и других участников дорожного движения.

Стояночный тормоз (Ручной тормоз)

После полной остановки автомобиля потяните за рукоятку стояночного тормоза для блокировки задних колес и постановки автомобиля на стояночный тормоз. На дисплее приборной панели загорится индикатор активации стояночного тормоза.

При снятии автомобиля со стояночного тормоза сначала немного потяните рукоятку стояночного тормоза вверх, затем большим пальцем нажмите на кнопку, расположенную в торце рукоятки стояночного тормоза, и опустите рукоятку. Автомобиль будет снят со стояночного тормоза и индикатор стояночного тормоза на дисплее приборной панели погаснет.



ПРИМЕЧАНИЕ

- Перед тем, как покинуть автомобиль, надежно и безопасно припаркуйте автомобиль, не создавая помех для пешеходов и других участников дорожного движения;
- Перед началом движения убедитесь, что автомобиль не установлен на стояночный тормоз (индикатор стояночного тормоза выключен), в противном случае это может привести к необратимому повреждению механизмов и системы стояночного тормоза.
- Если стояночный тормоз не работает должным образом, а также при необходимости замены тормозных колодок, обратитесь в авторизованный сервисный центр CHANGAN Automobile.

Антиблокировочная тормозная система (ABS)

При движении автомобиля по мокрой и/или скользкой дороге или при резком торможении в случае возникновения аварийной ситуации, система ABS предотвращает блокировку колес для поддержания управляемости и устойчивости, а также соблюдения траектории движения автомобиля во время торможения.

При срабатывании системы ABS на педаль тормоза передается ощутимая вибрация, и в моторном отсеке активируется привод системы ABS с соответствующим звуком.

После каждого запуска автомобиля, и первичном достижении скорости 40 км/ч, система ABS автоматически производит само диагностику, сопровождающуюся соответствующим звуком.

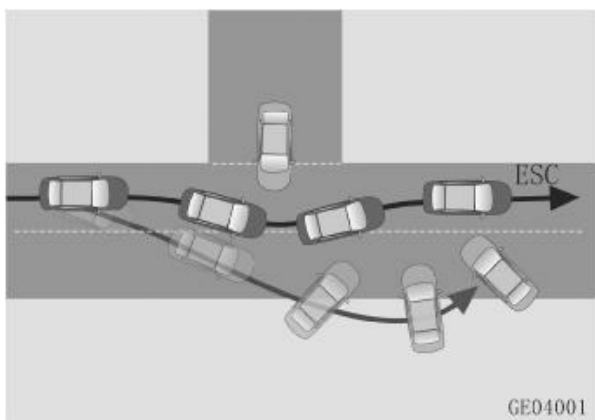
АНТИПРОБУКСОВОЧНАЯ СИСТЕМА (TCS)

Предназначена для предотвращения проскальзывания ведущих колес автомобиля при движении автомобиля по гладкому ровному дорожному покрытию или по горной дороге. При проскальзывании ведущих колес, система TCS контролирует и притормаживает крутящий момент на колесах и на двигателе для поддержания тяги, предотвращая или снижая проскальзывание ведущих колес для улучшения стабильности хода, ускорения, устойчивости и управляемости автомобиля.

При застревании автомобиля в снегу, грязи или песке, рекомендуется отключить антипробуксовочную систему контроля тяги (TCS), для восстановления номинального крутящего момента двигателя и увеличения мощности для преодоления препятствия.

ЭЛЕКТРОННАЯ СИСТЕМА КУРСОВОЙ УСТОЙЧИВОСТИ (ESC)

Электронная система курсовой устойчивости (ESC) использует датчики для контроля состояния автомобиля, и улучшает стабильность и ход автомобиля. Если автомобиль находится в состоянии критической устойчивости (например, при резких поворотах или внезапной смене полосы движения), система регулирует тормозное усилие и крутящий момент, передающийся от двигателя на колеса. Это повышает устойчивость при движении автомобиля, эффективно снижает вероятность аварий и повышает безопасность вождения.

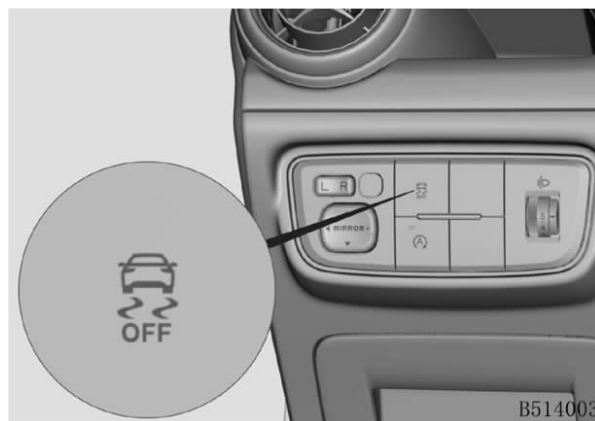


При срабатывании системы, индикатор ESC на многофункциональном дисплее приборной панели будет мигать, педаль тормоза немного вибрировать, а в моторном отсеке активируется привод системы ESC, что не является неисправностью.

После каждого запуска автомобиля, и первичном достижении скорости 38 км/ч, система ESC автоматически производит самодиагностику, сопровождающуюся соответствующим звуком.

Включение (ON)/ Выключение (OFF)

Для отключения системы ESC нажмите кнопку «ESC_OFF», на многофункциональном дисплее приборной панели загорится индикатор «ESC_OFF», системы «ESC» и «TCS» будут отключены. Повторное нажатие на кнопку «ESC_OFF» приведет к включению систем «ESC» и «TCS», а индикатор «ESC_OFF» погаснет.



ПРИМЕЧАНИЕ

Для обеспечения безопасности вождения не рекомендуется отключать электронную систему курсовой устойчивости (ESC), за исключением определенных случаев, описанных ниже:

- Автомобиль оборудован цепями противоскольжения;
- При движении по глубокому снегу или мягкому покрытию;
- При застревании автомобиля, и попытках выехать.

ПРЕДУПРЕЖДЕНИЕ

Несмотря на то, что системы ESC и TCS повышают безопасность движения, будьте внимательны и осторожны при управлении автомобилем. При движении соблюдайте необходимую дистанцию, учитывая тормозной путь автомобиля.

Система курсовой устойчивости (ESC) неразрывно связана с тормозной системой, подвеской, колесами, рулевым управлением, электрическими системами, и т. д. Переоборудование автомобиля в частном порядке может привести к ухудшению рабочих характеристик системы ESC или ее отказу.

СИСТЕМА ПОМОЩИ ПРИ НАЧАЛЕ ДВИЖЕНИЯ НА ПОДЪЕМЕ (ННС)

Система помощи при начале движения на подъеме (ННС) предназначена для предотвращения скатывания автомобиля в обратном направлении, при начале движения. При отпускании педали тормоза система в течение короткого периода времени (около 2 секунд) удерживает автомобиль в неподвижном состоянии, предоставляя время для нажатия на педаль акселератора, во избежание скатывания.

ПРЕДУПРЕЖДЕНИЕ

- Если по истечении отведенного короткого времени автомобиль не начинает движение или водитель нажимает на педаль акселератора с небольшим усилием, система ННС перестанет удерживать автомобиль в статическом состоянии, и возможен риск его скатывания, что может привести к авариям, несчастным случаям и травмам.
- Если во время работы системы ННС открыть водительскую дверь, система незамедлительно отключится и перестанет удерживать автомобиль.

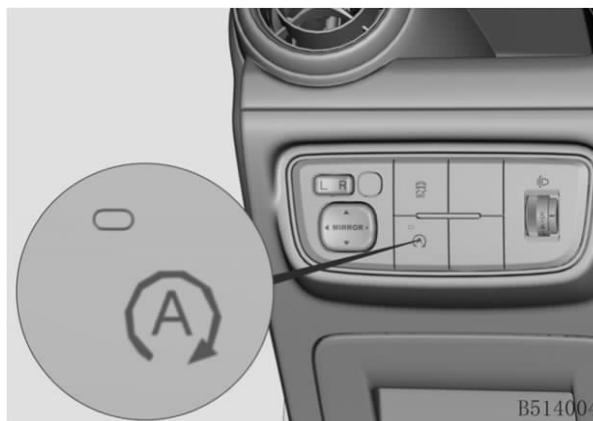
ПРИМЕЧАНИЕ

- Система ННС активирована по умолчанию в заводских настройках. Для ее отключения обратитесь в авторизованный сервисный центр CHANGAN Automobile.
- При нормальной работе системы электромагнитные клапаны соленоидов издают «щелчки», что не может являться неисправностью.
- Система ННС не будет принудительно повышать давление. Если педаль тормоза нажата с небольшим усилием, ННС может не удерживать автомобиль.
- При наличии каких-либо неисправностей в электронной системе курсовой устойчивости (ESC), обратитесь в авторизованный сервисный центр CHANGAN Automobile, для диагностики и ремонта.

ЗАПУСК И ОСТАНОВКА ДВИГАТЕЛЯ В РЕЖИМЕ ХОЛОСТОГО ХОДА (ФУНКЦИЯ «START-STOP»)


Функция запуска и остановки двигателя в режиме холостого хода «START-STOP» автоматически останавливает двигатель автомобиля на время остановки. Это очень практично при остановках перед запрещающим сигналом светофора или в пробках, и значительно сокращает расход топлива, уменьшает количество вредных выбросов отработанных газов и снижает шум от двигателя.

Активация функции START-STOP



При нажатии на кнопку загорится зеленый индикатор. Функция «START-STOP» (запуск - остановка двигателя в режиме холостого хода) - активирована. Повторное нажатие кнопки, и зеленый индикатор погаснет. Функция «START-STOP» (запуск - остановка двигателя в режиме холостого хода) - выключится.

Индикация состояния функции «START-STOP»

Индикатор  на приборной панели отражает 3-и состояния функции «START-STOP»:

1. ON (Включен) → Функция «START-STOP» включена, но текущее состояние не позволяет запуск/остановку двигателя;
2. OFF (Выключен) → Функция «START-STOP» отключена, или текущее состояние позволяет нормальный запуск/остановку двигателя;
3. Загорается после моргания → система неисправна. Обратитесь в авторизованный сервисный центр CHANGAN Automobile для диагностики и ремонта.

Описание работы системы «START-STOP»

1. Активируйте функцию «START-STOP», для запуска и остановки двигателя автомобиля в режиме холостого хода. Если температура системы охлаждения выше 60 °С и скорость автомобиля более 10 км/ч., индикатор функции «START-STOP» (Запуск - Остановка двигателя) погаснет;

2.1 На автомобилях с МКПП: при остановке на запрещающий сигнал светофора или необходимости временной остановки в плотном потоке, отпустите педаль акселератора, нажмите педаль сцепления и включите нейтральную передачу. Отпустите педаль сцепления после остановки автомобиля, и двигатель автоматически остановится;

2.2 На автомобилях с АКПП: при положении селектора переключения передач в положении «D» или «N» отпустите педаль акселератора и нажмите на педаль тормоза. После остановки автомобиля двигатель автоматически остановится;

3.1 На автомобилях с МКПП: при начале движения выжмите педаль сцепления и двигатель запустится автоматически. Загорится индикатор состояния системы запуска и остановки двигателя в режиме холостого хода.

3.2 На автомобилях с АКПП: двигатель автоматически запустится и загорится индикатор состояния «START-STOP» (запуск и остановка двигателя в режиме холостого хода), если:

- Селектор АКПП в положении «D», педаль тормоза опущена;
 - Селектор АКПП переведен из положения «N» в положение «D».
4. Если скорость автомобиля превысит 10 км/ч, индикатор функции «START-STOP» погаснет. Функция «START-STOP» может использоваться в обычном режиме.

Автоматический запуск – остановка двигателя (START-STOP) при определенных условиях

Система самостоятельно запустит/остановит двигатель при следующих условиях:

- Автоматическое выключение двигателя с помощью кнопки «START- STOP»:

Если в течение определенного периода времени с момента запуска автомобиль работает в режиме холостого хода, при выполнении условий для автоматической остановки двигателя нажмите кнопку «START–STOP», и двигатель автоматически остановится.

- При отсутствии воздействия на органы управления автомобилем в течение длительного времени, двигатель автоматически остановится. Если после автоматического запуска двигателя в течение 15 секунд не будет нажата педаль сцепления, акселератора и переключения передач, двигатель автоматически остановится (модель с механической коробкой передач).

- Автоматический запуск двигателя нажатием на педаль акселератора.

После автоматической остановки двигателя и положении «N» (нейтраль) селектора АКПП, нажмите на педаль акселератора, и двигатель запустится автоматически.

- Автоматический запуск двигателя нажатием на кнопку «START-STOP»:

После автоматической остановки двигателя и положении «N» (нейтраль) селектора АКПП, нажмите на кнопку системы «START-STOP», и двигатель запустится автоматически.

- Автоматический запуск двигателя автомобиля.

Если после автоматической остановки двигателя, скорость движения при качении автомобиля превышает 5 км/ч, двигатель запустится автоматически.

- Автоматический запуск двигателя при низком заряде аккумуляторной батареи.

Если, после автоматической остановки двигателя, уровень заряда аккумуляторной батареи упал ниже допустимого предела, двигатель запустится автоматически, для предотвращения дальнейшего разряда батареи, влекущего невозможность последующего запуска двигателя.

- Автоматический запуск двигателя при недостаточном уровне разряда в тормозной системе.

Если, после автоматической остановки двигателя уровень разряда в вакуумном усилителе недостаточно (обычно это вызвано повторным нажатием на педаль тормоза), двигатель запустится автоматически.

- Автоматическое выключение После выключения двигателя переведите селектор в нейтральное положение, затем нажмите на педаль сцепления или полностью выжмите педаль сцепления и двигатель запустится автоматически (для автомобилей с механической коробкой передач).

- Автоматический запуск двигателя при повороте рулевого колеса/ открывании двери водителя.

После автоматической остановки двигателя, поверните рулевое колесо на большой угол или откройте левую переднюю дверь, и двигатель автоматически запустится (для автомобилей с АКПП).

Меры предосторожности

1. Функция автоматического запуска-остановки двигателя «START-STOP» может не работать при следующих условиях:

- При холодном запуске двигателя. Низкая температура охлаждающей жидкости;
- Скорость движения автомобиля не превышает 10 км / ч;
- Низкий уровень заряда аккумуляторной батареи;
- При большом количестве продолжительных автоматических запусков;
- При открытой водительской двери (для автомобиля с МКПП);
- Во время движения рулем или чрезмерного угла поворота рулевого колеса (для автомобилей с АКПП);
- Автомобиль припаркован на крутом склоне (для автомобилей с АКПП); автомобиль расположен на плато/ горной возвышенности;
- Автомобиль припаркован на высокогорном плато.

В описанных выше ситуациях индикатор автоматического запуска-остановки двигателя в режиме холостого хода («START-STOP») на приборной панели будет гореть в течение длительного времени, а запуск/ остановка не будет производиться, что не является неисправностью системы.

2. Если после автоматической остановки двигателя открыта дверь водителя, двигатель возможно запустить только с помощью ключа;

3. Если необходимо снова тронуться с места после кратковременной остановки, после выжима педали сцепления, подождите, пока двигатель запустится автоматически.

4. Если уровень заряда аккумуляторной батареи ниже допустимого предела, система не допустит автоматического выключения

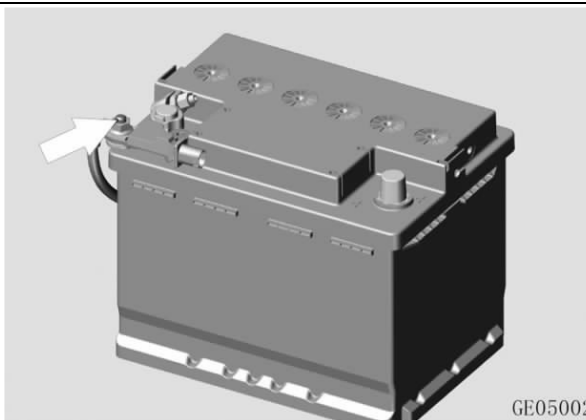
двигателя, влекущего невозможность последующего его запуска;

5. Во время технического обслуживания не снимайте датчик заряда аккумуляторной батареи. При необходимости отключения питания от аккумуляторной батареи, отсоедините жгут проводов на конце датчика батареи;

6. После выключения датчика заряда аккумуляторной батареи, необходимо выполнить следующие условия для активации системы «START-STOP»:

- Выключите все электроприборы и заблокируйте автомобиль более чем на 4 часа;
- Проведите успешные запуски более 4-х раз подряд.

7. Если для запуска двигателя автомобиля требуется внешний источник питания или дополнительная аккумуляторная батарея, а оригинальная аккумуляторная батарея не извлечена, подсоедините отрицательную клемму внешнего источника к контакту датчика заряда батареи (показано стрелкой). Если он не подключен в соответствии с требованиями, датчик заряда батареи не сможет определить ток и может появиться сообщение об ошибке состояния батареи, что приведет к отключению функции запуска - остановки двигателя в режиме ожидания.



8. Аккумуляторную батарею и датчик заряда батареи устанавливайте в соответствии с моделью автомобиля и требованиями завода изготовителя. Не меняйте их самостоятельно. В противном случае это может повлиять на работу системы «START-STOP» (автоматического запуска-остановки двигателя в режиме холостого хода).

9. Не рекомендуется использование функции запуска и остановки двигателя в режиме ожидания на холостом ходу при движении в дождливую погоду и при преодолении водных преград.

ЭЛЕКТРОННЫЕ ПОМОЩНИКИ В УПРАВЛЕНИИ АВТОМОБИЛЕМ

Электроусилитель рулевого управления (EPS)

Электроусилитель рулевого управления (EPS) позволяет значительно снизить усилие, прикладываемое водителем на рулевое колесо. Снижает усилие вращения рулевого колеса на низкой скорости и стабилизирует усилие на рулевое управление на высокой скорости. Это позволяет повысить комфорт и управляемость автомобиля, и достигнуть снижения расхода топлива.

Возросшее усилие на рулевом колесе при не горящем индикаторе системы электроусилителя рулевого управления (EPS) допустимо при следующих условиях:

- Частое или продолжительное вращение рулевого колеса на неподвижном автомобиле в течение длительного времени. Во избежание перегрева, работа системы электроусилителя рулевого управления (EPS) будет ослаблена. Избегайте вращения рулевого колеса и дождитесь, пока система остынет.

ПРЕДУПРЕЖДЕНИЕ

Частое вращение рулевого колеса в течение длительного времени на неподвижном автомобиле может повредить систему электроусилителя рулевого управления (EPS).

- Низкий уровень заряда аккумуляторной батареи:

Проверьте состояние аккумуляторной батареи и, при необходимости, зарядите или замените аккумуляторную батарею.

ПРИМЕЧАНИЕ

- При повороте рулевого колеса можно услышать допустимый рабочий звук (шум) мотора электроусилителя рулевого управления. Это не является неисправностью.
- Не разбирайте/ демонтируйте самостоятельно рулевой механизм, рулевую колонку или рулевое колесо. При необходимости ремонта, замены или диагностики - обратитесь в авторизованный сервисный центр CHANGAN Automobile.

ПРЕДУПРЕЖДЕНИЕ

Не держите рулевое колесо в крайних положениях длительное время (более 10 секунд), это может привести к повреждению мотора электроусилителя.

РЕКОМЕНДАЦИИ ПО ЭКСПЛУАТАЦИИ

Данная модель автомобиля не требует особых условий обкатки, но, для улучшения характеристик автомобиля, экономии топлива и продления срока службы рекомендуется соблюдать следующие меры предосторожности в течение первых 1600 км (период обкатки):

- После запуска двигателя не рекомендуется поддерживать работу двигателя на высоких оборотах более 3000 об/мин. Перед началом движения не спеша и аккуратно прогрейте двигатель на небольших оборотах. Резкие разгоны и старты категорически запрещены.
- Не поддерживайте одну и ту же постоянную скорость (высокую или низкую) в течение длительного времени. В период обкатки автомобиля рекомендуется работа двигателя на различных оборотах, для полноценного и качественного ввода двигателя в эксплуатацию.
- В соответствии с технологией производства, адгезионные свойства новых шин не в лучшем состоянии. Первые 300 км на новых шинах двигайтесь осторожно.
- Тормозные диски и тормозные колодки притираются в течение первых 500 км пробега. Для лучшего эффекта старайтесь не применять экстренное торможение, особенно в течении первых 300 км.
- Избегайте движения только на низких или только на высоких скоростях. Для автомобилей с МКПП - только на низких скоростях.
- В период обкатки не рекомендуется превышать скорость автомобиля более 100 км/ч.
- Избегайте буксировки и движения с повышенной нагрузкой в период первых 1600 км с начала эксплуатации автомобиля.

При эксплуатации автомобиля в ручном режиме КПП, в период обкатки не рекомендуется превышать максимальную скорость на каждой передаче:

Передача	Скорость (км/ч)
1	20
2	30
3	50
4	70
5	90

Меры предосторожности при обкатке автомобилей с АКПП в ручном режиме:

- В период обкатки используйте режим «D» селектора АКПП (Движение вперед);
- В период обкатки не рекомендуется эксплуатация автомобиля на скорости более 100 км/ч.
- При эксплуатации автомобиля в ручном режиме АКПП, в период обкатки не рекомендуется превышать максимальную скорость на каждой передаче: Соблюдайте по меры предосторожности при эксплуатации автомобиля в ручном режиме.

Движение на высокой скорости

- Проверьте и, при необходимости, отрегулируйте давление в шинах до рекомендованного значения.
- При увеличении скорости автомобиля, тормозной путь увеличивается. Контролируйте его педалью тормоза, в зависимости от скорости транспортного средства.
- Соблюдайте безопасную дистанцию до впереди идущего транспортного средства.
- При прохождении горного перевала, объезде длинномерного транспортного средства или въезде в туннель, снизьте скорость, так как на автомобиль может оказывать влияние боковой ветер.

**ВНИМАНИЕ**

Не рекомендуется движение на высокой скорости в темное время суток, в условиях плохой видимости, в дождливую погоду и при преодолении водных преград, на заснеженных, грязных и скользких дорогах.

Движение в темное время суток

- Избегайте движение на высокой скорости и соблюдайте безопасную дистанцию до впереди идущего транспортного средства.
- Перед началом движения отрегулируйте зеркала заднего вида, в т.ч. для снижения эффекта ослепления.
- Перед началом движения проверьте чистоту фар для лучшего освещения и дальности обзора.
- Перед началом движения убедитесь, что элементы освещения и сигналы поворотов, ходовые и габаритные огни, звуковой сигнал и другое оборудование находятся в исправном, работоспособном состоянии.

Движение в дождливую и влажную погоду

- Двигайтесь на низкой скорости: сильный дождь может повлиять на обзор водителя и увеличить тормозной путь;
- Перед началом движения проверьте работу стеклоочистителя;
- Перед началом движения проверьте давление и состояние шин. Плохое состояние протектора шин может привести к скольжению автомобиля, аквапланированию и стать причиной ДТП;

- Во время движения несколько раз нажмите на педаль тормоза, для удаления влаги с поверхности тормозного диска и колодок до восстановления нормального тормозного эффекта.

**ВНИМАНИЕ**

При движении в дождливую и влажную погоду включите фары ближнего света для предупреждения других участников дорожного движения.

Движение по пересеченной местности

- Во время движения старайтесь избегать глубоких ям и затоплений, для предотвращения попадания воды в двигатель.
- При преодолении водного препятствия или движения по болотистой местности: снизьте скорость до минимальной; постарайтесь, чтобы колеса с обеих сторон проходили через водную преграду одновременно; не нажимайте на педаль тормоза, во избежание проскальзывания колес и бокового скольжения автомобиля.
- Не превышайте допустимую глубину преодолеваемого брода и скорость движения выше 5 км/ч, так как можно повредить двигатель, трансмиссию и электрооборудование автомобиля.
- После преодоления водного препятствия несколько раз нажмите на педаль тормоза, для удаления влаги с поверхности тормозного диска и колодок до восстановления нормального тормозного эффекта.

Движение по грязной и скользкой дороге

- Избегайте движение на высокой скорости.
- По возможности, не используйте шины с изношенным протектором. Своевременно производите замену шин.
- После длительных поездок на дальние расстояния по грязной и скользкой дороге необходимо обслужить автомобиль.

Движение по склонам и горной местности

- При подъеме по склону необходимо своевременно переключиться на пониженную передачу в соответствии с углом наклона и частотой вращения двигателя для повышения крутящего момента и предотвращения повреждений, вызванных возможной перегрузкой двигателя.
- Во время движения по склону избегайте частого переключения сцепления и повышенных оборотов двигателя во избежание отключения или повреждения сцепления. Не допускайте пробуксовки диска сцепления.
- При продолжительном спуске с горы/уклона необходимо переключиться на пониженную передачу и использовать двигатель для торможения.
- Не допускайте продолжительную работу двигателя на повышенных оборотах.

**ВНИМАНИЕ**

При движении вниз по крутому или затяжному склону, не нажимайте часто или длительно на педаль тормоза для предотвращения перегрева тормозных механизмов и потери тормозного эффекта.

Категорически запрещается движение по склону на нейтральной передаче/ накатом (положение «N» селектора АКПП).

Движение в зимних условиях

Перед наступлением зимнего сезона, проведите техническое обслуживание и подготовьте автомобиль к зимней эксплуатации. При вождении автомобиля в зимних условиях руководствуйтесь состоянием дорожного покрытия и погодными условиями в зимнее время:

- Используйте ГСМ и технические жидкости, соответствующие температуре окружающего воздуха (например, масло, охлаждающая жидкость двигателя, жидкость омывателя и т. д.);
- Проверьте состояние аккумуляторной батареи и уровень заряда;
- В зависимости от места назначения и эксплуатации автомобиля, рекомендуется укомплектовать его необходимыми принадлежностями (например: цепями противоскольжения для шин, скребками для стекол, мешком с песком или с солью, сигнальными факелами/ ракетами, лопатой и т. д.);
- Рекомендуется установить зимние шины и избегать использования сильно изношенных шин;
- Осмотрите автомобиль и очистите его от снега;
- При движении в зимних условиях выбирайте скорость движения в соответствии с состоянием дорожного покрытия. Используйте тормоза заблаговременно, и следите за замедлением во избежание частого нажатия на педаль тормоза.
- Не используйте стояночный тормоз при парковке. Тормозные механизмы могут примерзнуть, что может препятствовать его отпусканию. Переведите селектор коробки передач в положение:

- Автомобиль с АКПП – положение «Р»;
- Автомобиль с МКПП – на 1-ю или заднюю передачу.
- Не рекомендуется парковать автомобиль на склонах. Если это неизбежно, заблокируйте колесо противооткатным упором, для предотвращения случайного скатывания.
- Правильно используйте цепи противоскольжения.

ПРЕДУПРЕЖДЕНИЕ

Запрещено движение на высокой скорости в снежные дни и на скользких дорогах.

Запрещены резкие маневры, старты, ускорения, повороты и торможения на заснеженных и скользких дорогах.

По возможности, оставляйте автомобиль для стоянки на ровной поверхности.

На скользком покрытии не рекомендуется применять торможение двигателем путем переключения на пониженную передачу: ведущие колеса могут потерять сцепление с дорогой, увеличится риск проскальзывания и аварий.

Экономичное вождение

Для снижения расхода топлива и уменьшения вредных выбросов, следуйте следующим правилам:

- Активируйте функцию «START-STOP» (если автомобиль оборудован);
- Избегайте длительной работы двигателя на холостом ходу. При остановке или стоянке, остановите двигатель, установите автомобиль на стояночный тормоз и запустите двигатель позже.
- Избегайте резких стартов: резкие старты повышают расход топлива и сокращают срок службы двигателя.

- Прогнозируйте движение автомобиля: избегайте резких ускорений, торможений и остановок для снижения расхода топлива.

- Следите за состоянием воздушного фильтра и фильтрующего элемента. Содержите их в чистоте. При загрязненном состоянии воздушного фильтра, поступление воздуха в двигатель будет затруднено, что приведет к некорректной пропорции топливной смеси и неполному сгоранию топлива.

- Минимизируйте вес автомобиля: дополнительный вес увеличивает расход топлива.

- Регулярно проверяйте давление в шинах: низкое давление в шинах увеличит сопротивление движению, расход топлива и износ шин.

- Закройте люк и/или окна: Открытый стеклянный люк или окна повышают сопротивление ветра и увеличивают расход топлива.

- Используйте движение накатом (по инерции): заранее отпустите педаль акселератора при приближении к красному сигналу светофора или спуске по крутому склону горы, позволяя автомобилю двигаться по инерции. В этот момент подача топлива в двигатель минимизирована.

- Избегайте движение на высоких скоростях: постоянная или низкая скорость могут уменьшить расход топлива и свести к минимуму износ.

- Своевременное обслуживание: регулярное техническое обслуживание гарантирует длительный срок службы и оптимальную экономию.

V. ДЕЙСТВИЯ В АВАРИЙНЫХ СИТУАЦИЯХ

ПОМОЩЬ В АВАРИЙНЫХ СИТУАЦИЯХ

ПРИМЕЧАНИЕ

Инструменты, способы предупреждения и устранения, описанные в этом разделе, представлены справочно. В случае обнаружения расхождений, обратитесь к фактической конфигурации автомобиля.

Аварийная световая сигнализация

Кнопка включения световой аварийной



сигнализации расположена на центральной консоли.

Для включения аварийной сигнализации, нажмите на кнопку, левый и правый указатели поворота начнут мигать одновременно. Для выключения - повторно нажмите на кнопку.

При экстренном торможении автомобиля на скорости около 100 км/ч, аварийная световая сигнализация включается автоматически, предупреждая об опасности, и информируя других участников дорожного движения о снижении скорости. Если после экстренного торможения автомобиль снова разгоняется или нажата кнопка отключения, сигнализация выключится.

Аварийная сигнализация работает в т. ч. и при выключенном зажигании автомобиля.

ПРИМЕЧАНИЕ

- При экстренном торможении автомобиля на скорости менее 100 км/ч, или плавном торможении, аварийная световая сигнализация не включится автоматически.
- Автоматическое включение системы аварийной сигнализации при торможении можно отключить или отрегулировать параметры включения при замедлении.

Обратитесь в авторизованный сервисный центр CHANGAN Automobile.

Знак аварийной остановки ✖



Знак аварийной остановки расположен в багажном отделении, с дорожным бортовым инструментом под ковром багажного отделения.

ПРИМЕЧАНИЕ

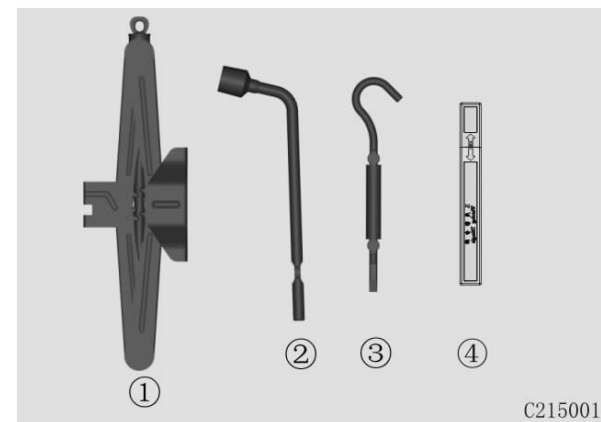
В случае аварийной остановки наденьте светоотражающий жилет. Достаньте и установите предупреждающий знак аварийной остановки в соответствии с правилами дорожного движения и дорожными условиями, как показано выше.

Знак аварийной остановки устанавливается на расстоянии, обеспечивающем своевременное предупреждение других водителей об опасности, в зависимости от дорожных условий. Это расстояние должно быть не менее 15 м от автомобиля в населенных пунктах и 30 м — вне населенных пунктов. Так же необходимо включить аварийную световую сигнализацию. При отсутствии или неисправности аварийной световой сигнализации на буксируемом механическом транспортном средстве на его задней части должен быть закреплен знак аварийной остановки.

НАБОР ИНСТРУМЕНТОВ В АВТОМОБИЛЕ



Бортовой инструмент (буксировочная петля, баллонный ключ) расположен в нише запасного колеса. Поднимите напольное покрытие багажного отделения для доступа к дорожному бортовому инструменту автомобиля.



- ① Домкрат (предназначен исключительно для аварийной замены колес);
- ② Баллонный ключ;
- ③ Рукоятка домкрата;
- ④ Знак аварийной остановки.

ВНИМАНИЕ

НИКОГДА не ремонтируйте автомобиль на проезжей части.

Перед заменой колес уберите автомобиль с проезжей части, припаркуйте автомобиль, и зафиксируйте его на упорах, наденьте светоотражающий жилет. Установите домкрат на твердую ровную поверхность.

Убедитесь в правильной установке домкрата в специально отведенные места в передней и задней боковых частях автомобиля. Не устанавливайте домкрат под бампером или другими частями автомобиля.

При использовании домкрата запрещается располагать части тела под автомобилем, установленном на домкрате. При необходимости добраться до автомобиля снизу, установите автомобиль на опору для его поддержки. При несоблюдении мер безопасности, автомобиль может соскользнуть с домкрата. Это может привести к серьезным травмам или жертвам.

Не запускайте двигатель во время подъема и/или на поднятом автомобиле.

Перед подъемом автомобиля, убедитесь, что в салоне нет пассажиров, что ребенок (при наличии) находится вдали от дороги и поднимаемого домкратом автомобиля.

Замена колес

ВНИМАНИЕ

Перед заменой колес уберите автомобиль с проезжей части, припаркуйте автомобиль на твердой ровной поверхности, и зафиксируйте его упорами с обеих сторон по диагонали от заменяемого колеса.

Используйте домкрат на твердой ровной поверхности.

Если колесо невозможно заменить в текущей ситуации, обратитесь в авторизованный сервисный центр CHANGAN Automobile.

Подготовка к замене

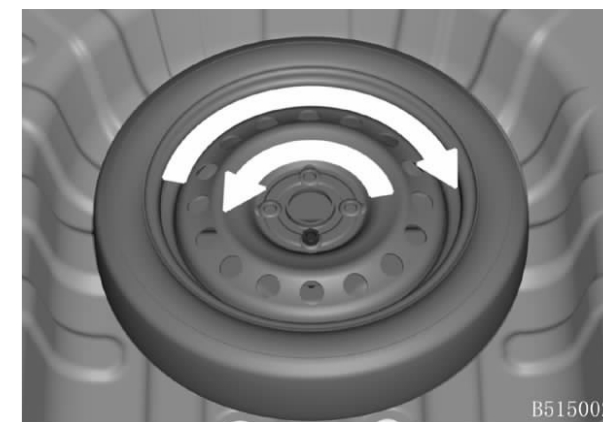
- Припаркуйте автомобиль на твердой ровной поверхности;
- Установите автомобиль на стояночный тормоз;
- Установите передние колеса в прямолинейное положение;
- Для автомобилей с АКПП - установите селектор переключения передач в положение «Р» (Парковка); для автомобилей с МКПП в положение «R» (задний ход);
- Выключите двигатель;
- Включите аварийную сигнализацию;
- Извлеките запасное колесо и набор инструментов из ниши запасного колеса;
- Наденьте светоотражающий жилет. Достаньте и установите предупреждающий знак аварийной остановки в соответствии с правилами дорожного движения и дорожными условиями.

- Установите упор под колеса спереди и сзади по диагонали от колеса, подлежащего замене, для предотвращения скатывания.

ПРЕДУПРЕЖДЕНИЕ

Перед подъемом автомобиля активируйте стояночный тормоз и установите упоры под колеса, во избежание возможного скатывания автомобиля при замене колес.

Извлечение запасного колеса



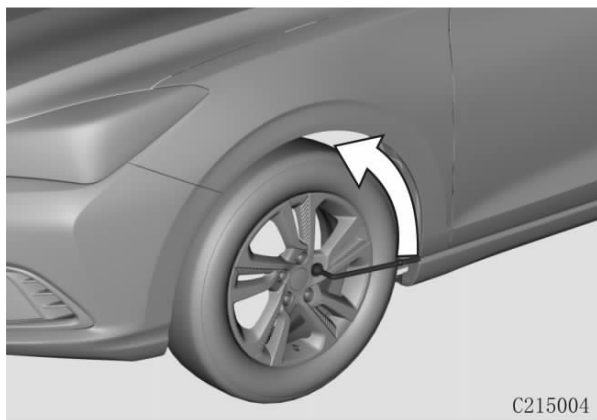
Поверните болт крепления запасного колеса против часовой стрелки, для ослабления крепления запасного колеса и его извлечения.

Затяните болт крепления запасного колеса по часовой стрелке, для фиксации запасного колеса после его замены.

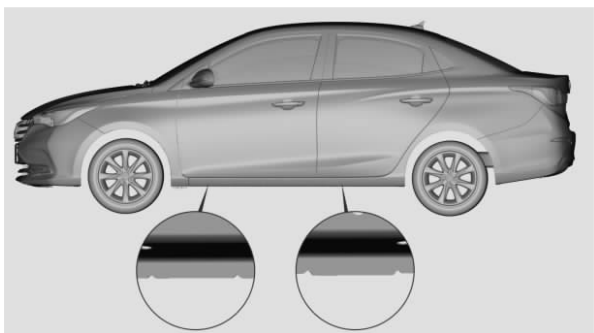
Момент затяжки болтов колес 80-100 Нм

Замена колес

1. Поверните гайку колеса против часовой стрелки на один полный оборот, чтобы ослабить ее, но не откручивайте гайку полностью.



2. Установите домкрат в соответствующее место передней/ задней части автомобиля, рядом со сменным колесом (как показано на рисунке ниже). Места установки домкрата находятся в нижней части кузова машины между отчетливыми углублениями (см. рис.). При подъеме автомобиля на домкрате, выберите точки подъема, ближайшие к ступицам переднего и заднего колеса, в районе юбки боковых панелей, в соответствии с местом установки домкрата.



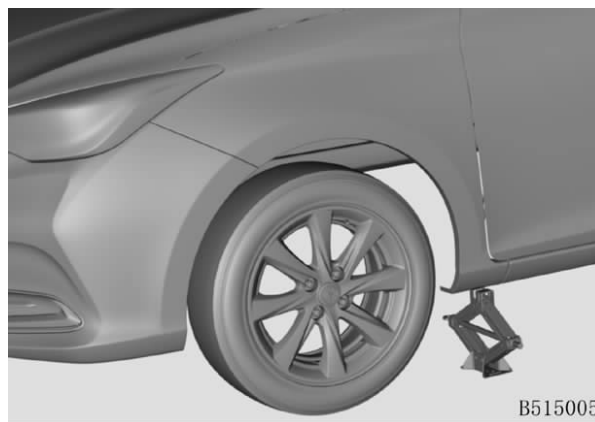
ВНИМАНИЕ

Во избежание получения травм используйте домкрат, поставляемый в комплекте с автомобилем. Устанавливайте домкрат только в обозначенные точки поддомкрачивания. Не устанавливайте домкрат под другие части автомобиля.

При неправильной эксплуатации домкрата, автомобиль может перевернуться после подъема, соскользнуть, или упасть. Устанавливайте домкрат исключительно на твердой, ровной, не скользкой поверхности.

Не используйте деревянные блоки или подобные предметы для поддержки домкрата. В противном случае домкрат не сможет выдержать приложенную на него нагрузку, и достичь необходимого предела высоты. Убедитесь, что расстояние между шиной и поверхностью дороги не превышает 3 см.

3. Установите рукоятку домкрата в домкрат и поворачивайте ее по часовой стрелке, до поднятия автомобиля. С помощью баллонного ключа открутите колесные гайки.



4. Снимите колесо и положите его рядом с автомобилем;

5. Очистите контактную поверхность колеса со ступицей;

6. Установите запасное колесо на ступицу и закрепите его.

ВНИМАНИЕ

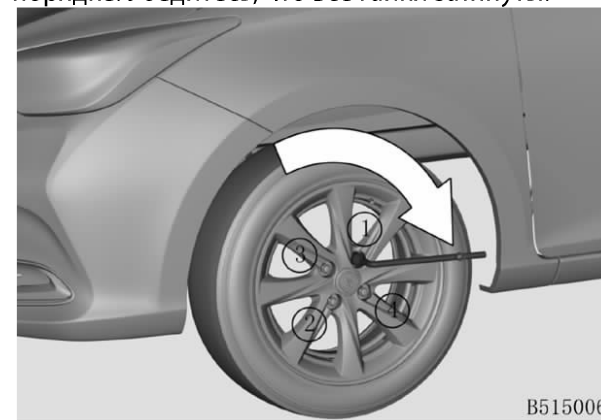
Будьте осторожны, колеса и колесные колпаки могут иметь острые края.

Перед установкой колеса убедитесь, что на ступице или самом колесе нет посторонних предметов и/или загрязнений (например, почвы, грязи, смолы, гравия и т. д.). При необходимости, очистите его, чтобы это не препятствовало установке и фиксации колеса на ступице.

7. Установите и закрутите вручную гайки колеса настолько это возможно. Обратите внимание, конус колесной гайки должен быть обращен внутрь.

8. При помощи баллонного ключа предварительно протяните колесные гайки по часовой стрелке, а затем опустите автомобиль.

9. Затяните колесные гайки в указанном порядке. Убедитесь, что все гайки затянуты.



ПРИМЕЧАНИЕ

При замене болтов или гаек используйте болты или гайки с одинаковой метрической резьбой и той же конфигурацией фаски. Гайки или болты с другой резьбой, кроме метрической, могут повредить резьбу крепления колес, что не позволит зафиксировать колесо.

Перед установкой новых колесных гаек или колес, тщательно проверьте тип и размер. В случае возникновения каких-либо затруднений или сомнений, обратитесь в авторизованный сервисный центр CHANGAN Automobile.



ВНИМАНИЕ

Не затягивайте колесные болты или гайки на поднятом на домкрате автомобиле, т.к. он может соскользнуть с домкрата. Затягивайте колесные болты или гайки только после полного опускания автомобиля.

Если гайка или болт повреждены, то невозможно надежно зафиксировать колесо. Это может привести к откручиванию колеса и возможной серьезной аварии, приводящей к травмам или даже смерти.

После замены колес необходимо протянуть гайки рекомендованным моментом затяжки. Обратитесь в авторизованный сервисный центр CHANGAN Automobile.

Запасное аварийное колесо не является полноразмерным запасным колесом, и может использоваться только в экстренных аварийных ситуациях. Запрещается использование запасного колеса в течение длительного времени и при движении на большие расстояния. Скорость автомобиля с установленным запасным колесом, не должна превышать 80 км/ч.

После установки запасного аварийного колеса как можно скорее обратитесь в авторизованный сервисный центр CHANGAN Automobile, для

замены на полноразмерные колесо. На автомобиле можно использовать только одно аварийное запасное колесо одновременно.

ПРИМЕЧАНИЕ

При повреждении переднего колеса, переставьте заднее колесо на место поврежденного переднего колеса, а аварийное запасное колесо установите на место заднего колеса.

После установки запасного колеса проверьте и установите рекомендуемое давление в шинах. Уберите и закрепите замененное колесо в нише запасного колеса и разложите инструмент.

После окончания ремонта автомобиля и/или после замены оригинальных колес, убедитесь, что используете оригинальные колесные болты необходимой длины.

Проверка давления в колесах

Открутите колпачок воздушного клапана и проверьте давление воздуха с помощью манометра. Если давление воздуха в шине низкое, остановитесь у ближайшей станции технического обслуживания для корректировки давления до указанного значения. После проверки или регулировки давления воздуха установите колпачок воздушного клапана.

ЗАПУСК ДВИГАТЕЛЯ ПРИ СЛАБОЙ ЗАРЯДКЕ АККУМУЛЯТОРНОЙ БАТАРЕИ

ПРИМЕЧАНИЕ

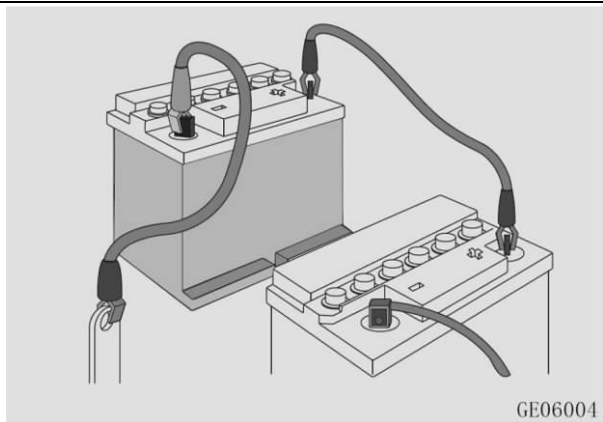
Автомобиль можно запускать только от батареи, напряжением 12 В.

1. Установите внешний источник питания рядом с автомобилем и подключите его с помощью высоковольтных проводов с концами (типа «крокодил»). Если для запуска используется аккумулятор от другого автомобиля, расположите его наиболее близко к капоту автомобиля с аккумулятором с недостаточной мощностью. Автомобили не должны соприкасаться. Установите оба автомобиля на стояночный тормоз.

2. Перед подключением клемм проводов к батарее, проверьте клеммы батареи и проводов, удалите загрязнения (при наличии) и убедитесь, что все крышки АКБ затянуты и выровнены.

3. Отключите все посторонние потребители, кроме необходимых индикаторов безопасности (например, фары, аварийная световая сигнализация).

4. Соедините аккумуляторы проводами следующим образом: соедините проводом положительный полюс внешней батареи с таким же полюсом батареи, требующей заряда; затем соедините проводом отрицательный полюс внешней батареи с массой запускаемого автомобиля (открытой металлической частью двигателя), вдали от батареи и системы подачи топлива. Следите, чтобы оба провода не соединялись между собой.



GE06004

5. При использовании автомобиля для запуска, после подключения проводов, запустите двигатель этого автомобиля, и оставьте его работать с постоянной скоростью в течении некоторого времени.
6. Запустите двигатель на автомобиле с аккумулятором недостаточной мощности;
7. После запуска, отсоедините провода в обратной последовательности. В процессе отсоединения не касайтесь металлических частей любого из автомобилей.

ПРЕДУПРЕЖДЕНИЕ

Если аккумуляторная батарея была заморожена, не пытайтесь завести автомобиль от резервного аккумулятора. В противном случае аккумуляторная батарея может взорваться или выйти из строя.

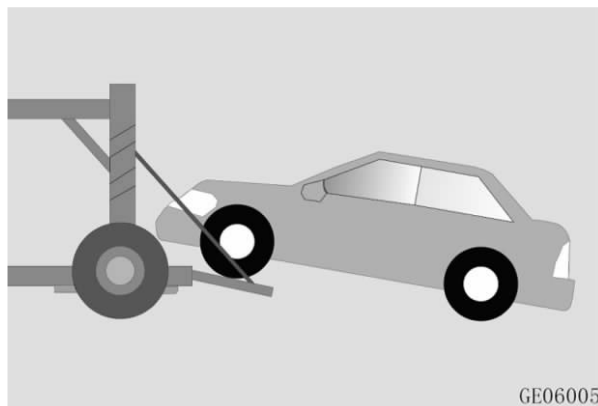
Не подключайте провода напрямую к отрицательному полюсу батареи с низким зарядом. В противном случае может произойти возгорание или взрыв.

При попытке запуска двигателя, держите руки и провода подальше от ременного шкива, ремня генератора, вентилятора и других вращающихся компонентов двигателя.

Если аккумуляторная батарея автомобиля часто разряжается без видимой причины, обратитесь

в авторизованный сервисный центр CHANGAN Automobile для диагностики и ремонта.

БУКСИРОВКА АВТОМОБИЛЯ



GE06005

Не буксируйте автомобиль с вывешенной задней осью, иначе система рулевого управления может выйти из строя.

При неработающем двигателе, система усилителя рулевого управления и тормозной системы не работает. Для поворотов или торможения необходимо применить большее усилие.

Не поднимайте автомобиль за буксировочный крюк, кузов или шасси, так как это может привести к его повреждению.

Не буксируйте автомобиль методом частичной погрузки с вывешенной задней осью.

Избегайте резких или неконтролируемых стартов, или самопроизвольного, неустойчивого движения автомобиля, которое может вызвать повышенную нагрузку на буксировочный крюк, буксировочный трос или цепи, приводя к их поломке и создавая аварийную ситуацию. Это может привести к повреждению автомобиля и травмам.

Если буксировка неисправного автомобиля невозможна, или он вышел из-под контроля, остановите движение.

Если неисправный/ поврежденный/ обездвиженный автомобиль невозможно сдвинуть с места, остановите буксировку.

При буксировке двигайтесь по возможности равномерно и прямолинейно.

Точки крепления буксировочной петли

ПРЕДУПРЕЖДЕНИЕ

Буксировка автомобиля за любой узел или элемент кузова, отличный от буксировочной петли, может привести к повреждению автомобиля.

Для буксировки используйте только специально предназначенный стальной трос или цепь. Надежно закрепите стальной трос или цепь в буксировочной петле.

При буксировке автомобиля избегайте рывков и резких толчков. Применяйте стабильную и равномерно распределенную нагрузку.

Передняя буксировочная петля



B515007

Точка крепления передней буксировочной петли расположена в правой части переднего бампера автомобиля.

Буксировка автомобиля без вывешивания колес

Буксировка указанным способом допускается на короткие расстояния с небольшой скоростью, и может осуществляться только по дорогам с твердым ровным покрытием. Колеса, подвеска, ходовая часть, рулевое управление и тормозная система должны быть в исправном состоянии.

- Буксирующее транспортное средство не должно быть легче буксируемого, иначе автомобили могут выйти из-под контроля;
- Убедитесь, что буксировочная петля исправна и надежно закреплена;
- Ввинтите буксировочную петлю на всю длину резьбы;
- Прикрепите буксируемый автомобиль к петле стальным тросом или цепью;
- При буксировке двигайтесь медленно, без рывков. Не дергайте буксируемый автомобиль и буксировочный крюк;
- Включите зажигание буксируемого автомобиля. Селектор переключения передач переведите в положение «N» (Нейтраль) и отпустите стояночный тормоз;
- Во избежание повреждений буксируйте автомобиль только вперед;
- Длина буксировочного троса не должна превышать 5 м. Трос необходимо обозначить флажком для идентификации;
- Двигайтесь осторожно. Избегайте провисания буксировочного троса.
- Водителям обоих автомобилей необходимо как можно чаще обмениваться информацией.
- При движении под уклон на большое расстояние, тормозные механизмы могут перегреться, и эффективность торможения может ухудшиться. Регулярно останавливайтесь для охлаждения тормозов.
- Автомобиль можно буксировать только с

передней стороны. Буксировка задним ходом запрещена. Скорость при буксировке не должна превышать 40 км/ч, а максимальное расстояние буксировки не должно превышать 25 километров.

- При отказе работы тормозной системы, для буксировки автомобиля используйте передвижную платформу или эвакуатор для транспортировки автомобилей.

Автомобили, оборудованные автоматической коробкой передач (АКПП)

- При механической неисправности автоматической трансмиссии, буксировка автомобиля возможна только с полным отрывом ведущих колес от земли.
- Если скорость движения превышает 20 км/ч или расстояние буксировки превышает 20 км, то ведущие колеса буксируемого транспортного средства должны быть полностью оторваны от земли.
- Рекомендуется, чтобы ведущие колеса при буксировке автомобиля не касались земли. При необходимости эвакуации автомобиля из опасного или труднодоступного места, скорость не должна превышать 20 км/ч.
- Категорически запрещается тянуть автомобиль назад.
- Не буксируйте автомобиль, если температура окружающей среды ниже 0 °С.

ПРЕДУПРЕЖДЕНИЕ

Перед буксировкой автомобиля проверьте уровень масла в автоматической коробке передач. Если уровень масла ниже отметки «HOT» (ГОРЯЧИЙ) масляного щупа, отрегулируйте его до рекомендуемого значения. В случае отсутствия возможности для регулировки уровня жидкости в АКПП, используйте передвижную платформу или эвакуатор для транспортировки автомобиля.

Помощь при застревании автомобиля

При извлечении застрявшего автомобиля, не дергайте его сильно резко, не тяните под углом. Чрезмерные усилия могут привести к повреждению автомобиля.

При застревании ведущих колес на мягкой или грязной дороге, при извлечении автомобиля, особенно загруженного, следует проявлять осторожность, особенно при загруженном автомобиле.

Не пытайтесь извлечь автомобиль с помощью буксировочной петли. По возможности, попробуйте вытянуть автомобиль назад по колею, оставленной застрявшим автомобилем через проушины.

Неисправности автомобиля

Если автомобиль неисправен, возможно, он нуждается в регулировках или ремонте. При обнаружении каких-либо из следующих симптомов, как можно скорее обратитесь в ближайший авторизованный сервисный центр CHANGAN Automobile.

Видимые симптомы

- Течь жидкости под автомобилем. (Исключая капли воды после использования кондиционера воздуха и вытекание жидкости из дренажных отверстий на выхлопной системе. Это не является неисправностью);
- Потеря давления в шине, неравномерный износ шин или «грыжа»;
- Указатель температуры охлаждающей жидкости двигателя показывает аномально высокую температуру.

Слышимые симптомы

- Изменение звука выхлопной системы;
- Повышенный шум шин при прохождении поворотов;
- Посторонний звук при работе подвески;
- Посторонний шум, связанный с работой двигателя.

Функциональные симптомы

- Двигатель работает неустойчиво, с перебоями или вибрацией;
- Мощность автомобиля заметно снизилась;
- При торможении автомобиль сильно отклоняется от траектории;
- Автомобиль не держит траекторию при движении, или торможении на ровной дороге;
- Автомобиль выключается при движении по ровной дороге;
- Тормозная система неисправна, педаль тормоза мягкая, педаль почти касается пола.

СИСТЕМА ЭКСТРЕННОГО ВЫЗОВА ОПЕРАТИВНЫХ СЛУЖБ

Система вызова экстренных оперативных служб предназначена для автоматического (при аварии) или ручного вызова оператора экстренных оперативных служб (ЭОС), передачи минимального набора данных (МНД) с описанием характеристик автомобиля, координат его местонахождения, времени и направления движения, а также установления громкой связи пользователей автомобиля с оператором государственной федеральной системы «ЭРА-ГЛОНАСС». Подробную информацию можно получить на сайте производителя <http://www.uveos.ru>.



1. Микрофон;
2. Защитная крышка кнопки «SOS»;
3. Кнопка «SOS»;
4. Индикатор состояния;
5. Кнопка «Дополнительные функции».

Режимы работы системы

Система работает от бортовой сети автомобиля с номинальным напряжением бортовой сети 12 В. При отключении от источника питания после совершения экстренного вызова, система работает за счёт встроенной аккумуляторной батареи. В противном случае устройство будет выключено.

Система имеет следующие режимы работы:

- режим «Выключено»;
- режим «ЭРА»;
- режим «Экстренный вызов»;
- режим «Тестирование»;
- режим «Сервис».

Режим «Выключено»

При выключенном зажигании система находится в режиме «Выключено». Выход изделия из режима «Выключено» осуществляется при включении зажигания. При включенном зажигании и отсутствии питания переход в режим «Выключено» из других режимов осуществляется при разряде встроенной резервной батареи.

Режим «ЭРА»

В режиме «ЭРА» система осуществляет регистрацию параметров автомобиля, определение событий ДТП в автоматическом режиме и обеспечивает реакцию на управляющие действия пользователя. Система находится в режиме «ЭРА» при первоначальном включении зажигания транспортного средства, а также, после завершения режима «Тестирование» или прекращении режима «Экстренный вызов».

Режим «Экстренный вызов»

Режим «Экстренный вызов» предназначен для передачи МНД и установления голосового соединения пользователей автомобиля с оператором контакт-центра. Процедура «Экстренный вызов» выполняется автоматически при включенном зажигании по сигналу, поступившему от модуля идентификации события ДТП, а также в ручном режиме по нажатию и удержанию кнопки «SOS» не менее 3 сек.

Модуль идентификации события ДТП может определять момент аварии при: фронтальном столкновении; боковом столкновении; ударе сзади; опрокидывании.

Для выхода из режима «Экстренный вызов», инициированного в ручном режиме, на стадии установления соединения (если соединение с оператором системы ещё не установлено) следует нажать кнопку «SOS», экстренный вызов будет прекращен.

При автоматическом инициировании режима «Экстренный вызов» система перейдет в режим «ЭРА» после завершения вызова со стороны оператора контакт-центра экстренной службы.

Режим «Тестирование»

Режим «Тестирование» предназначен для проверки функционирования автомобильной телекоммуникационной системы оператором системы «ЭРА ГЛОНАСС».

Вход в режим «Тестирование» осуществляется путём последовательного нажатия кнопки «SOS» 5 раз в течение 5 секунд. После перехода в состояние выбора сервисного режима подождать 10 секунд, не нажимая дополнительные кнопки.

В режиме «Тестирование» индикатор состояния БИП горит зеленым цветом и мигает 3 раза красным цветом каждые 2 сек.

Для выполнения тестирования следуйте голосовым подсказкам.

Выход из режима «Тестирование» осуществляется:

- после передачи МНД с результатами тестирования изделия оператору системы;
- при отключении внешнего питания.

Режим «Сервис»

Режим «Сервис» предназначен для отключения всех функций изделия на время нахождения транспортного средства в сервисном центре и/или проведения ремонтных работ. Для входа в режим «Сервис» необходимо последовательное нажатие кнопки «SOS» 5 раз не более чем за 5 секунд, после чего, следуя голосовым подсказкам, нажать кнопку «SOS». Если кнопка «SOS» не будет нажата в течении 5 секунд, то изделие перейдет в режим «Тестирование».

В режиме «Сервис» индикатор состояния БИП горит зеленым цветом, мигает 3 раза красным цветом каждые 2 сек, и каждые 7 секунд из динамика подается звуковой сигнал.

Выход из режима «Сервис» осуществляется:

- после нажатия кнопки «SOS»;
- при отключении внешнего питания;
- при скорости движения автомобиля свыше 5 км/ч.

Примечания:

1. При нахождении изделия в режиме «Сервис» определение критического угла переворота не выполняется.
2. После завершения ремонтных работ или технического обслуживания автомобиля, систему необходимо перевести в штатный режим работы.

Индикация режимов работы

Для индикации работы системы используется индикатор состояния БИП.

При подаче питания на изделие индикатор состояния горит красным цветом в течении 3-10 секунд. Если самодиагностика пройдена успешно, изделие переходит в режим «ЭРА».

При обнаружении неисправности встроенных компонентов во время проведения самодиагностики индикация изделия переходит в состояние «Неисправность УВЭОС».

Возможные индикации состояния системы приведены в таблице.

После длительного нахождения автомобиля в зоне неуверенного приема сигнала от ГЛОНАСС/GPS спутников, возможно увеличение времени, затрачиваемого на определение местоположения автомобиля.

В случае, если система диагностировала неисправность внутренних компонентов или обнаружена иная неисправность в работе системы, не проводите ремонт самостоятельно. Обратитесь к техническому специалисту, или в авторизованный сервисный центр CHANGAN Automobile.

Гарантийный срок эксплуатации системы вызова экстренных оперативных служб – 36 месяцев с момента продажи (передачи) автомобиля первому покупателю.

Гарантийный срок на внутреннюю аккумуляторную батарею системы вызова экстренных оперативных служб – 12 месяцев с момента продажи (передачи) автомобиля первому покупателю. Подробная информация на официальном сайте производителя: <http://www.santel-navi.ru>

ВНИМАНИЕ

- На сильно пострадавшем в результате серьезной аварии автомобиле, в результате которой произошло повреждение (обрыв) жгута проводов, система может работать не стабильно. В данном случае обеспечить нормальный сервис - невозможно.
- Обслуживание не может быть предоставлено в областях за пределами покрытия сети.
- Для обеспечения качества обслуживания системы, когда кнопка "SOS" нажата для запроса услуг, отличных от экстренной помощи, Call - центр не в состоянии предоставить эти услуги

Индикация состояний системы

РЕЖИМ РАБОТЫ	ИНДИКАЦИЯ
Включение УВЭОС после подачи зажигания	Горит красным от 3 до 10 секунд.
Режим «ЭРА»	Горит зеленым, если внутренняя диагностика прошла успешно. Горит красным, если есть неисправность.
Неисправность УВЭОС	Горит красным постоянно. Код неисправности может быть считан по CAN-шине или USB-соединению.
Сеть сотового оператора временно не доступна	Пять коротких красных миганий (5 Гц) и опциональная голосовая подсказка «Сеть сотового оператора временно не доступна».
Установление соединения в режиме «Экстренный вызов»	Медленное мигание красный/зеленый (1 Гц). Опциональная голосовая подсказка информирует о режиме:
Передача МНД в режиме «Экстренный вызов»	«Установление соединения»; «Передача данных в систему».
Голосовое соединение в режиме «Экстренный вызов»	Горит зеленым постоянно. Опциональная голосовая подсказка «Соединение установлено».
Режим «Тестирование»	Горит зеленым, три коротких красных мигания (5 Гц), пауза 2 секунды, повтор.
Режим «Сервис»	Горит зеленым, три коротких красных мигания (5 Гц), пауза 2 секунды, повтор. Подается звуковой сигнал каждые 7 сек.

В случае, если изделие диагностировало неисправность внутренних компонентов, необходимо обратиться к техническому специалисту, обслуживающему систему, либо к представителю сервисной службы предприятия-изготовителя.

VI. ТЕХНИЧЕСКОЕ ОБСЛУЖИВАНИЕ И РЕМОНТ

ТЕХНИЧЕСКОЕ ОБСЛУЖИВАНИЕ И МЕРЫ ПРЕДОСТОРОЖНОСТИ ПРИ ОБСЛУЖИВАНИИ АВТОМОБИЛЯ

Для снижения риска получения травм или повреждения транспортного средства, при проведении инспекционного осмотра/технического обслуживания автомобиля или выполнении ремонтных или регулировочных работ, следует соблюдать следующие меры безопасности:

- Перед проведением работ остановите двигатель и дайте ему остыть. Не проводите работы, когда двигатель горячий;
- Используйте упоры/стойки безопасности для удержания автомобиля при работе в нижней его части. При поднятии автомобиля с помощью домкрата не располагайтесь под автомобилем;
- Горючие вещества, воспламеняющиеся, дымящиеся, тлеющие, возгорающиеся и искрящиеся предметы держите вдали от аккумулятора, ГСМ и иных воспламеняющихся жидкостей и объектов.
- Запрещается подключать или устанавливать аккумуляторную батарею, или другие электрические элементы при включенном электропитании автомобиля (положение «ACC/ON»);
- Будьте внимательны и осторожны при подсоединении клемм и проводов к аккумуляторной батарее, не перепутайте их. Запрещается подключать положительный полюс к отрицательному и наоборот.
- Аккумулятор, провода зажигания и электрические цепи автомобиля находятся под сильным током или высоким напряжением. Не допускайте короткое замыкание.
- При инспекционном осмотре работающего двигателя в закрытом помещении (например, в гараже) убедитесь в наличии надлежащей вентиляции;

- Масло для двигателя, жидкость охлаждения двигателя, другие ГСМ и заправочные жидкости храните вдали от детей и домашних животных;
- Не наносите силикон или оконный герметик на люк в крыше.

СПИСОК ОБЯЗАТЕЛЬНЫХ ПРОВЕРОК

Ежедневный осмотр

- **Фары и лампы головного освещения:** убедитесь, что все осветительные приборы и световая сигнализация (ДХО, фары, задние фонари, габаритные огни, сигналы поворота и заднего хода, стоп-сигналы и противотуманные фары) работают исправно.
- **Предупреждающие контрольные лампы и световые индикаторы:** убедитесь, что все приборы, элементы управления и предупреждающие контрольные лампы, и световые индикаторы работают исправно.
- **Зеркала заднего вида:** убедитесь, что отражающая поверхность зеркал чистая, отрегулируйте их.
- **Двери автомобиля, дверь багажного отделения, капот:** убедитесь, что все двери, дверь багажного отделения, лючок бензобака и капот двигателя открываются и закрываются свободно.
- **Внешнее состояние кузова:** осмотрите кузов автомобиля на наличие сколов или царапин, и, при необходимости, как можно скорее отремонтируйте его, для предотвращения образования коррозии металла на поврежденных деталях.

Проверка при заправке

- Проверьте уровень масла в двигателе, уровень тормозной и омывающей жидкостей;
- Проверьте давление в шинах;
- Проверьте состояние шин: убедитесь, что на боковой поверхности и протекторе нет трещин. В протекторах шин нет посторонних предметов.

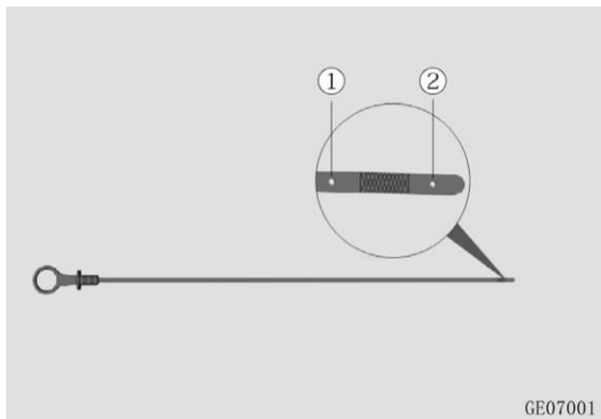
Ежемесячные проверки

- Уровень охлаждающей жидкости двигателя;
- Шланги, топливопроводы и резервуары технических жидкостей на отсутствие протечек;
- Работу системы кондиционирования воздуха;
- Работу стояночного тормоза – проверка постановки на стояночный тормоз/снятие;
- Работу звукового сигнала и динамиков;
- Момент затяжки колесных гаек: гайки и болты затянуты до заданных значений.
- Работу стеклоочистителей: убедитесь, что щетки и рычаги стеклоочистителя находятся в исправном, работоспособном состоянии.
- Рулевое управление: проверьте рулевое управление на наличие люфта.
- Педали: Проверьте исправность хода педали тормоза и педали сцепления.
- Люк в крыше: проверьте люк и его элементы на прочность крепежных соединений и герметичность. Проверьте дренажный канал в левой и правой направляющей на наличие загрязнений и посторонних веществ. Проверьте плавность движения люка и его регулировки. Регулярно проверяйте уплотнители люка. Проверьте, нет ли подозрительного шума при работе люка. При необходимости, протрите и смажьте уплотнители.

ОБСЛУЖИВАНИЕ

Масло в двигателе

Проверка уровня масла



ПРИМЕЧАНИЕ

Не допускается смешивание моторных масел различных марок и типов.

Категорически запрещается использовать любые посторонние присадки к моторному маслу и/или другие продукты для технического обслуживания двигателя во избежание его повреждения. Любой ущерб, причиненный двигателю по данной причине, не будет покрываться гарантийными обязательствами.

Не используйте моторное масло, которое не соответствует техническим требованиям и спецификациям завода производителя. Это может повредить двигатель, и не будет покрываться гарантийными обязательствами завода - изготовителя.

На производстве при первой заливке двигатель заполняется маслом универсальной вязкости. Этот вид моторного масла подходит для всех сезонов, кроме экстремальных климатических условий.

Используйте масло и ГСМ, одобренные Changan Automobile. Если данное моторное масло не доступно на местном рынке, то допускается: для двигателя JL473Q4 использовать масло 5W-30 с классом качества SN/GF-5, соответствующим спецификации API/ACEA, и выше, а для двигателя JL473QF использовать масло 5W-30 с классом качества SN/GF-5, соответствующим спецификации API/ACEA, и выше. Однако, использование такого моторного масла может привести к повышенному времени запуска двигателя, снижению производительности, повышенному расходу топлива и увеличению выбросов.

Для обеспечения эффективного холодного запуска двигателя в условиях холодного климата и при экстремально низких температурах, используйте масло класса вязкости 0W-30 соответствующее характеристикам холодного пуска двигателя в условиях экстремально низких температур.

Проверка уровня масла в двигателе

Перед запуском двигателя проверьте уровень масла. Убедитесь, что уровень масла находится между отметками «MIN» (② минимум) и «MAX» (① максимум).

1. Припаркуйте автомобиль на ровной поверхности в безопасном месте;
2. Если двигатель работает, остановите его и подождите 5 минут;
3. Извлеките масляный щуп, протрите его чистой мягкой тканью без ворса.

Вставьте масляный щуп и извлеките его снова, для проверки уровня масла.

Если уровень масла ниже отметки «MIN» (минимум), добавьте масло до уровня.

Долив масла в двигатель

Добавляйте масло только в остывший двигатель. При доливке, уровень масла не должен превышать отметку «MAX» (максимум).

1. Аккуратно снимите крышку маслоналивной горловины, и медленно залейте масло до максимальной (MAX) отметки на щупе через заливную горловину.
2. Протрите пролитое масло абсорбирующей тканью и закройте крышку маслоналивной горловины.
3. Запустите двигатель на холостом ходу и через 1 минуту остановите его. Через 5 минут, после его остановки, снова проверьте уровень масла. Убедитесь, что уровень масла находится между отметками «MIN» и «MAX».



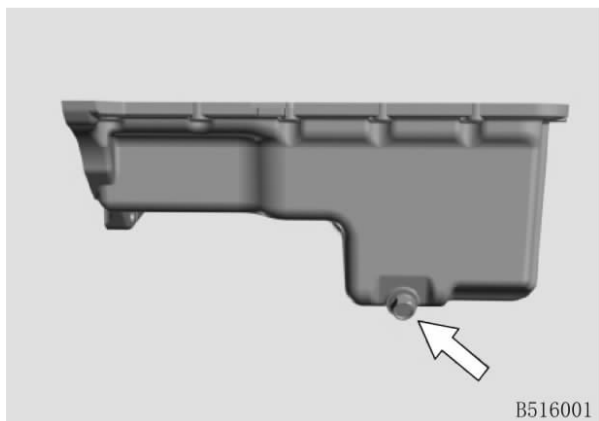
Категорически запрещается снимать крышку маслоналивной горловины и вынимать масляный щуп при работающем двигателе или при высокой температуре.

Замена масла

После остановки двигателя слейте масло, пока масло еще горячее:

1. Снимите крышку маслоналивной горловины;
2. Поместите поддон для масла (маслосборник) под сливную пробку;
3. При помощи гаечного ключа открутите сливную пробку и слейте масло, пока оно горячее;
4. После слива масла установите обратно сливную пробку с кольцом и затяните ее с моментом затяжки (45±2 Н·м);
5. Залейте масло соответствующей спецификации в двигатель до необходимого уровня.

6. Рекомендуется заменить уплотнительное кольцо сливной пробки масла после 5 замен.



B516001

ВНИМАНИЕ

Масло — опасное химическое вещество, вредное для человека и для животных. Храните масло в безопасном месте, вдали от детей. Не допускайте попадания его в пищевод.

Соприкосновение с маслом в течение долгого времени представляет собой большую угрозу для человека. Для тщательного промывания места контакта с маслом, используйте нейтральный мыльный раствор.

При замене масла используйте защитные средства во избежание его попадания на открытые участки кожи.

Использованное масло наносит большой вред окружающей среде, животным и/или людям. При замене - его необходимо утилизировать. Не выливайте использованное масло, избегайте его пролива в каких-либо местах.

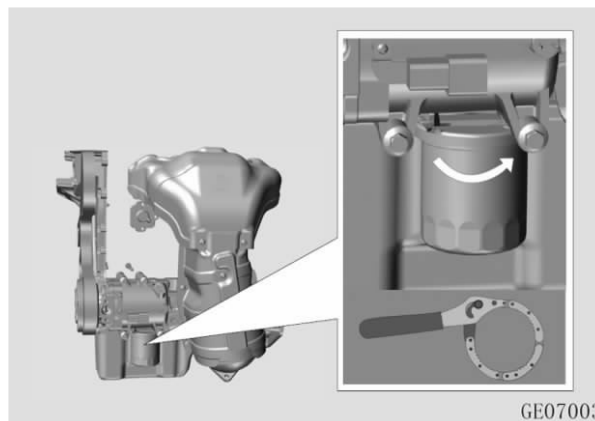
При замене масла, обязательно заливайте качественное новое масло, соответствующее спецификации, до необходимого уровня.

Перед откручиванием сливной пробки убедитесь, что она не горячая. Нагретое масло может обжечь вас и стать причиной ожогов. Категорически

запрещается снимать крышку маслосливной горловины и вынимать масляный щуп при работающем двигателе или при высокой температуре.

Замена масляного фильтра

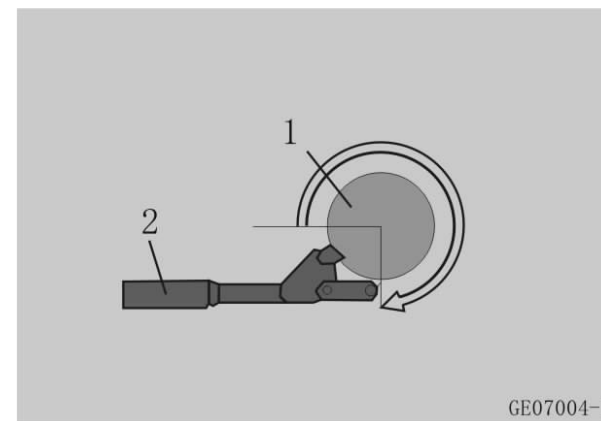
Масляный фильтр отфильтровывает посторонние вредные твердые частицы внутри двигателя, позволяя чистому маслу беспрепятственно протекать между компонентами двигателя, защищая трущиеся поверхности деталей двигателя от повреждений.



GE07003

1. С помощью специального ключа, поверните масляный фильтр против часовой стрелки, и снимите его;
2. Протрите поверхность крепления масляного фильтра. Проверьте и отрегулируйте момент затяжки соединительной трубки масляного фильтра ($23 \pm 2 \text{ Н}\cdot\text{м}$);
3. Смажьте резиновую прокладку нового фильтра небольшим количеством масла. Затяните масляный фильтр вручную, пока прокладка плотно не встанет на монтажную поверхность.

4. С помощью специального ключа поверните фильтр на определенное расстояние от точки контакта, согласно требованиям момента затяжки ($30 \pm 2 \text{ Н}\cdot\text{м}$).



GE07004-1

1. Масляный фильтр;
2. Ключ масляного фильтра.

ПРИМЕЧАНИЕ

Правильно установите и поверните масляный фильтр, для обеспечения надежного контакта между уплотнением масляного фильтра и монтажной поверхностью. Затяните масляный фильтр, для предотвращения утечек.

При невозможности самостоятельной замены масляного фильтра, обратитесь в авторизованный сервисный центр CHANGAN Automobile.

Топливный фильтр

Засорение топливного фильтра может привести к ограничению скорости движения автомобиля, разрушению выхлопной системы, что приводит к затрудненному запуску двигателя или другим негативным последствиям. Если в топливном баке скапливается большое количество посторонних частиц, топливный фильтр необходимо менять чаще. Для замены и установки топливного фильтра, обратитесь в авторизованный сервисный центр CHANGAN Automobile.

После установки нового топливного фильтра, на несколько минут запустите двигатель и проверьте герметичность соединений.

Воздушный фильтр двигателя

ПРЕДУПРЕЖДЕНИЕ

Запрещается демонтировать воздушный фильтр при работающем двигателе.
Не запускайте двигатель со снятым воздушным фильтром для снижения риска повреждения двигателя и получения травм.

Замена элемента воздушного фильтра двигателя

1. Открутите крепежные винты верхнего и нижнего корпуса воздушного фильтра;
2. Осторожно снимите крышку воздушного фильтра;
3. Извлеките фильтрующий элемент из корпуса воздушного фильтра;
4. Проверьте корпус воздушного фильтра и элемент воздушного фильтра на наличие загрязнений.
5. Протрите корпус воздушного фильтра и крышку, для удаления грязи и/или мусора, для обеспечения хорошей герметизации.
6. Установите новый фильтрующий элемент. Убедитесь, что края фильтра не попали между корпусом воздушного фильтра и крышкой. Это может привести к повреждению фильтрующего элемента, и попаданию нефильтрованного воздуха

в двигатель через уплотнители.

7. Установите и закрепите крышку воздушного фильтра в обратной, относительно демонтажа, последовательности.

ПРЕДУПРЕЖДЕНИЕ

При снятии крышки воздушного фильтра, не допускайте попадания пыли или мусора на крышку воздушного фильтра и/или в воздухопровод. Это может привести к повреждению двигателя.
Использование несоответствующего элемента воздушного фильтра или некачественная установка может привести к серьезному повреждению двигателя.

Чистка корпуса электронной дроссельной заслонки

Разборка корпуса электронной дроссельной заслонки:

1. Выключите электропитание автомобиля (положение «OFF»);
2. Отсоедините разъем от корпуса электронной дроссельной заслонки;
3. Снимите направляющую трубку воздухозаборника, соединенную с корпусом электронной дроссельной заслонки;
4. Открутите соединительные болты впускного коллектора и корпуса электронной дроссельной заслонки. Убедитесь, что уплотнительные кольца (прокладки) не повреждены;
5. Снимите корпус электронного дросселя.

ПРИМЕЧАНИЕ

ВНИМАНИЕ: если корпус электронной дроссельной заслонки имеет патрубок для подачи теплой воды, необходимо отсоединить патрубок. Будьте внимательны и осторожны, обратитесь внимание на высокую температуру, во избежание ожогов.

Чистка корпуса электронной дроссельной заслонки

1. Для удаления осадка и отложений углерода (нагара) в главной магистрали, используйте очиститель карбюратора.
2. Откройте клапан электронного дросселя вручную, и распылите очиститель на элементы, которые заблокированы краями клапана.
3. Если грязь скопилась и затвердела в течение длительного времени, она постепенно затвердеет (например, на торце клапана и противоположной внутренней стенке горловины). Удалить грязь полностью очистителем карбюратора будет сложно. Для удаления грязи используйте мягкую ткань, и протрите его несколько раз.
4. Дайте высохнуть очищенному корпусу электронной дроссельной заслонки естественным образом или продуйте его до полного испарения влаги в главном канале.
5. Установите очищенный корпус электронной дроссельной заслонки.

ПРИМЕЧАНИЕ

- Не погружайте корпус электронной дроссельной заслонки в чистящее средство. Строго запрещено использовать ультразвуковую чистку.
- Используйте оригинальный очиститель карбюратора. Категорически запрещается использовать заменитель мощного средства или любой самодельный очиститель/растворитель, содержащий метилкетон или другие высококоррозионные агрессивные вещества.
- Запрещается промывать опорное отверстие блока, и распылять чистящее средство на разъем и отверстие подшипника блока.
- Для удаления масла и трудно выводимых отложений углерода, протрите несколько раз мягкой тканью с очистителем. Категорически

запрещается использовать жесткие щетки или острый инструмент для соскабливания.

- Передние и задние части корпуса электронной дроссельной заслонки должны быть тщательно очищены.
- При очистке заслонки предотвратите попадание воды, масла или любых других загрязнений в разъем (со стороны прибора и стороны жгута проводов).

Сборка корпуса электронной дроссельной заслонки

1. Убедитесь, что прокладка впускного коллектора (кольцо) не повреждена (при необходимости замените). Установите корпус дроссельной заслонки на впускной коллектор вместе с уплотнением и затяните болты с заданным крутящим моментом – (M6: 10 ± 2 Н м; M8: 10 ± 2 Н м).
2. Подсоедините патрубок воздухозаборника и затяните хомут.
3. Подсоедините разъем корпуса электронной дроссельной заслонки и закрепите жгут проводов как было изначально.

Адаптация электронной дроссельной заслонки

1. Включите электропитание автомобиля (положение «ON») и подождите 60 секунд.
2. Запустите двигатель и подождите, пока обороты холостого хода не станут ровными и стабильными.
3. Выключите электропитание автомобиля (положение «OFF») и подождите 10 секунд.
4. Адаптация завершена.

ПРИМЕЧАНИЕ

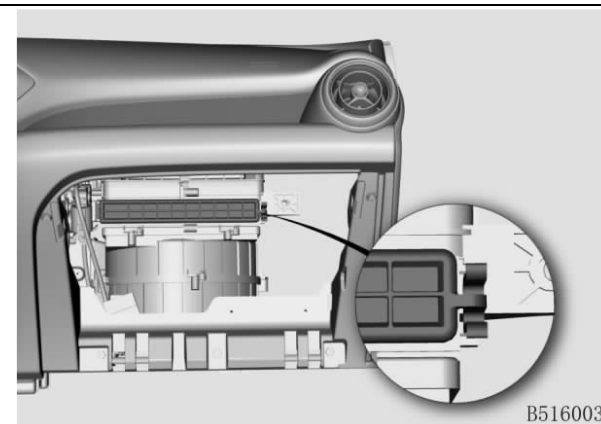
- При адаптации электронной дроссельной заслонки, убедитесь, что температура охлаждающей жидкости в двигателе и температура поступающего воздуха не ниже $5,25^{\circ}\text{C}$. Напряжение аккумуляторной батареи не должно быть ниже 10 В (проверьте диагностическим прибором).
- В процессе адаптации дроссельной заслонки не проводите другие операции, за исключением описанных действий.

Замена воздушного фильтра кондиционера

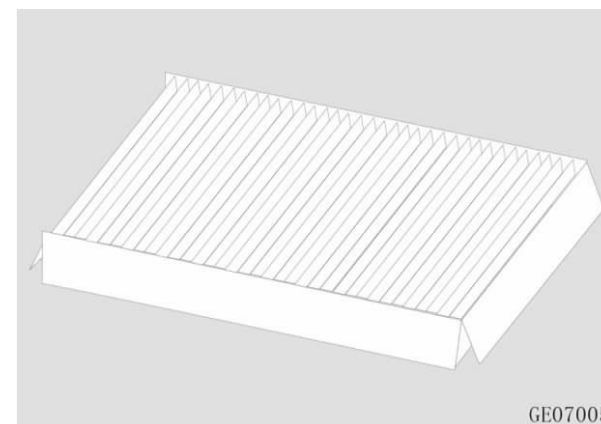
1. Откройте перчаточный ящик и снимите ограничители с обеих сторон, чтобы они свободно висели на петле;



2. Удерживая кнопку с правой стороны, откройте крышку воздушного фильтра салона и извлеките фильтрующий элемент воздушного фильтра салона;



3. Замените фильтрующий элемент воздушного фильтра салона;



4. Установите все в обратной последовательности.

Система охлаждения двигателя

На холодном двигателе уровень охлаждающей жидкости должен находиться между отметками «MIN» (минимум) и «MAX» (максимум). Если уровень жидкости ниже отметки «MIN», необходимо долить охлаждающую жидкость.



Охлаждающая жидкость



Долите охлаждающую жидкость только при холодном двигателе. Не открывайте крышку расширительного бачка на горячем двигателе. В противном случае, пар и вода под действием внутреннего давления вырвутся наружу, и могут стать причиной ожогов.

ПРИМЕЧАНИЕ

Температура замерзания охлаждающей жидкости, используемой в двигателе, должна быть на 5 °С ниже, чем самая низкая температура в соответствующем регионе и сезоне.

Не используйте в качестве охлаждающей жидкости жесткую воду (например, водопроводная вода, речная вода и вода из колодца/родника).

ПРЕДУПРЕЖДЕНИЕ

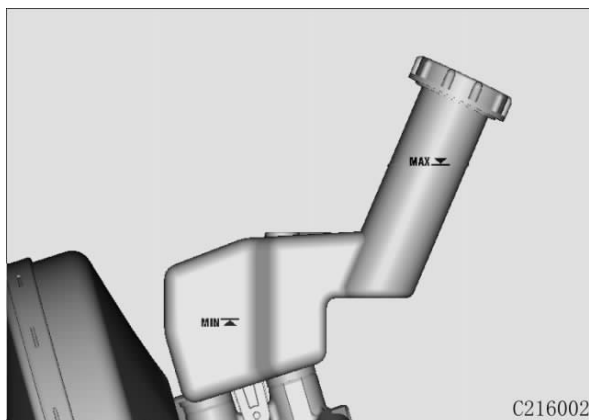
Будьте осторожны. Не допускайте попадания охлаждающей жидкости на кожу или в глаза. Если это произошло, немедленно промойте большим количеством воды и, как можно скорее, обратитесь к врачу.

Категорически запрещается снимать крышку расширительного бачка во время работы двигателя.

Неправильная эксплуатация может привести к попаданию воздуха в систему охлаждения, что может привести к перегреву двигателя. Обратитесь в авторизованный сервисный центр CHANGAN Automobile для диагностики и ремонта.

Тормозная жидкость

Износ тормозных колодок приводит к медленному постепенному снижению уровня тормозной жидкости. Регулярно проверяйте уровень тормозной жидкости, чтобы убедиться, что он находится между отметками «MAX» (максимум) и «MIN» (минимум).



При низком уровне тормозной жидкости, добавьте тормозную жидкость до «MAX» (максимальной) отметки.

ПРЕДУПРЕЖДЕНИЕ

Если на панели приборов загорелся индикатор неисправности тормозной системы, проверьте уровень тормозной жидкости. Низкий уровень тормозной жидкости может повлиять на эффективность работы тормозной системы. Если уровень тормозной жидкости значительно ниже отметки «MIN», как можно скорее, обратитесь в авторизованный сервисный центр CHANGAN Automobile для диагностики и ремонта.

Используйте новую и чистую тормозную жидкость. Любое загрязнение, вызванное попаданием в нее пыли, воды, нефтепродуктов и других примесей может привести к повреждениям и неисправности тормозной системы.

При замене или доливке тормозной жидкости, используйте тормозную жидкость, указанную в спецификации. В противном случае, эффективность торможения может снизиться.

Запрещается смешивать и использовать тормозную жидкость различных производителей или типов.

Перед снятием крышки бачка тормозной жидкости и его заполнением, тщательно очистите область вокруг бачка, чтобы в него не попала грязь. После каждой заливки тормозной жидкости, по завершении заполнения, необходимо прокачать тормозную магистраль для удаления воздуха из тормозной системы.

ПРЕДУПРЕЖДЕНИЕ

Будьте осторожны. Не допускайте попадания тормозной жидкости на кожу или в глаза. Если это произошло, незамедлительно промойте большим количеством воды и как можно скорее обратитесь к врачу за медицинской помощью.

При замене тормозной жидкости надевайте защитные очки.

При попадании тормозной жидкости на окрашенные поверхности, немедленно промойте их чистой водой.

Стояночный тормоз

Проверка:

При поднятии рукоятки стояночного тормоза с усилием около 20 кг (196 Н) должно раздаться 5-8 щелчков.

Проверка хода стояночного тормоза:

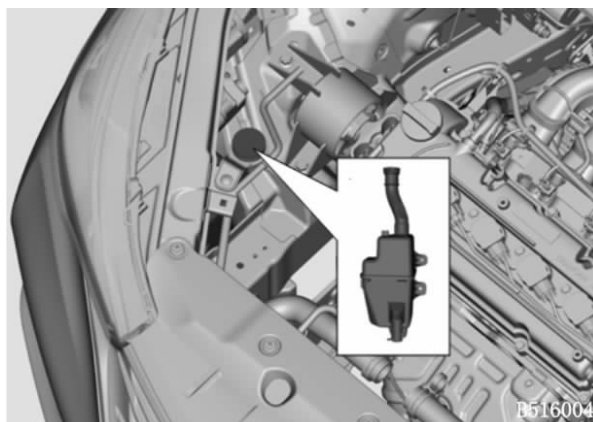
1. Потяните вверх рукоятку стояночного тормоза. Убедитесь, что ход рукоятки стояночного тормоза находится в пределах указанного диапазона в соответствии с количеством услышанных «щелчков».

2. Установите автомобиль на стояночный тормоз на крутом склоне и проверьте надежность его фиксации.

Если ход рукоятки стояночного тормоза не соответствует указанному значению, обратитесь в авторизованный сервисный центр CHANGAN Automobile для диагностики и ремонта.

Жидкость системы омывателя

Проверка уровня жидкости омывателя ветрового стекла



Регулярно проверяйте уровень очищающей жидкости в бачке омывателя ветрового стекла и своевременно пополняйте его по мере необходимости. При температуре окружающей среды равной или ниже 0 С, для предотвращения замерзания, необходимо использовать незамерзающую очищающую жидкость.

Не добавляйте водопроводную воду или охлаждающую жидкость в бачок омывателя. Водопроводная вода может замерзнуть или привести к засору в трубках и распылителях. Брызги охлаждающей жидкости на ветровом стекле могут влиять на обзор и в дальнейшем привести к выходу автомобиля из-под контроля. Капли охлаждающей жидкости могут повредить окрашенные поверхности и элементы декора кузова.

Используйте качественную очищающую жидкостью Очищающая жидкость низкого качества может привести к выходу из строя насоса стеклоомывателя, засору распылителей, и другим неисправностям. При неисправности системы омывателя, как можно скорее обратитесь в авторизованный сервисный центр CHANGAN Automobile для проверки и ремонта.

ВНИМАНИЕ

- Жидкость в системе стеклоочистителя может быть огнеопасной и легко воспламеняемой. Избегайте попадания искр или огня на бачок системы омывателя с очищающей жидкостью.
- Жидкость в системе омывателя токсична. Контакт с ней или употребление внутрь приведет к получению серьезных травм или даже смерти. Избегайте контакта жидкости с кожей, глазами, и внутренними органами.

Система контроля выбросов отработанных газов

Меры предосторожности при техническом обслуживании:

- Не снимайте самостоятельно или без необходимости какие-либо детали или разъемы в системе EFI во избежание попадания посторонних веществ (влага или масло) в герметичные разъемы группы контактов, или потенциального повреждения других элементов, которые могут повлиять на нормальную работу системы EFI.
- Блок управления двигателем (ЭБУ) не герметичный. Будьте осторожны при демонтаже, обслуживании, и чистке ЭБУ в условиях с повышенной влажностью. Избегайте попадание влаги в ЭБУ при диагностике и ремонте автомобиля в дождливые дни или при мойке автомобиля.

- Не устанавливайте вблизи блока ЭБУ устройства, которые могут создавать радиопомехи, например, радиоантенны.
- Во время технических испытаний, при моделировании неисправностей в рабочем режиме и при проведении других операций технического обслуживания, которые могут вызвать значительные повышения температуры, убедитесь, что температура в области, удаленной на 1 см от поверхности блока управления, не превышает 105 °С.
- Перед выполнением сварочных работ на автомобиле демонтируйте блок управления двигателем (ECU).
- Не демонтируйте без необходимости патрубки топливной системы. Даже при неработающем двигателе в топливной системе топливо находится под высоким давлением. Снятие патрубков и замена топливного фильтра должны выполняться только квалифицированными сотрудниками в хорошо проветриваемом помещении. При необходимости замены обратитесь в авторизованный сервисный центр CHANGAN Automobile.
- Перед демонтажом топливных трубок сбросьте давление в топливной системе следующим способом: снимите реле топливного насоса и запустите двигатель на холостом ходу до тех пор, пока двигатель не остановится. При разборке оберните места соединения труб чистым полотенцем, чтобы не пролить вытекающее топливо и снизить риск возгорания.
- Прежде чем ослабить соединение патрубков, тщательно очистите место самого соединения и область вокруг. Демонтированные детали положите на чистый коврик и накройте их. Не используйте тряпку с большим ворсом. Если ремонт невозможно провести незамедлительно, запечатайте открытые области, в т.ч. патрубки.

- Не отсоединяйте провода подключения аккумулятора при работающем двигателе.
- При подключении аккумулятора не меняйте местами положительный и отрицательный полюса, во избежание повреждения электронных компонентов.
- При извлечении электромеханического топливного насоса из топливного бака будьте осторожны, не включайте топливный насос, во избежание искрения. Не меняйте местами положительный и отрицательный полюса топливного насоса.
- Перед измерением степени сжатия (компрессии) в цилиндрах двигателя извлеките разъем топливной форсунки.
- Категорически запрещается отсоединять соединительные провода или разъемы во время работы двигателя. Категорически запрещается проведение диагностических работ и поиск электрических сигналов путем прокалывания или иного повреждения изоляции проводов.

Стеклоочистителя

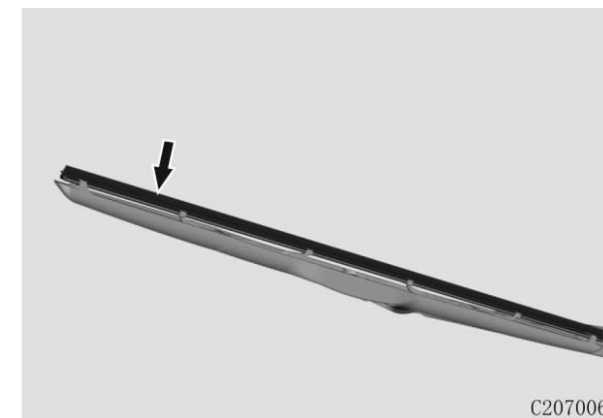
ПРИМЕЧАНИЕ

- Если на ветровом стекле или щетке стеклоочистителей видны посторонние предметы, удалите их перед использованием стеклоочистителя, чтобы не повредить резиновую полосу щетки стеклоочистителя.
- При очистке от посторонних предметов используйте скребок, во избежание повреждения чистящей резиновой поверхности стеклоочистителя.
- Зимой, перед включением стеклоочистителя, полностью очистите стеклоочиститель и лобовое стекло от льда и снега.
- Не очищайте щетки стеклоочистителя бензином, ГСМ, растворителями краски или другими подобными реагентами.
- Во избежание повреждения поводков

стеклоочистителя или других элементов, не протирайте и не проворачивайте самостоятельно поводки и щетки стеклоочистителя. Не прилагайте значительных усилий при замене щеток стеклоочистителя.

Проверка щеток стеклоочистителя

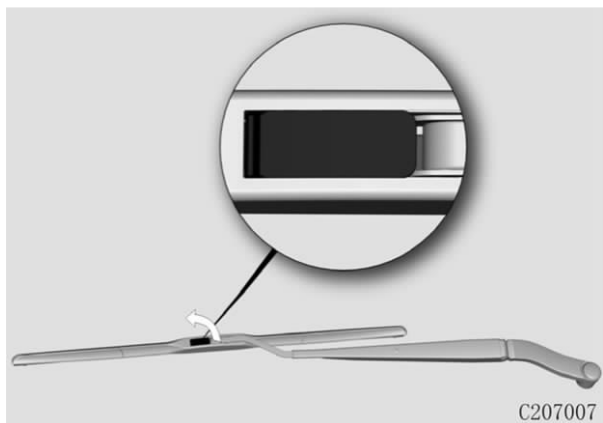
Проведите кончиками пальцев по краю щетки стеклоочистителя для проверки ее на шероховатость.



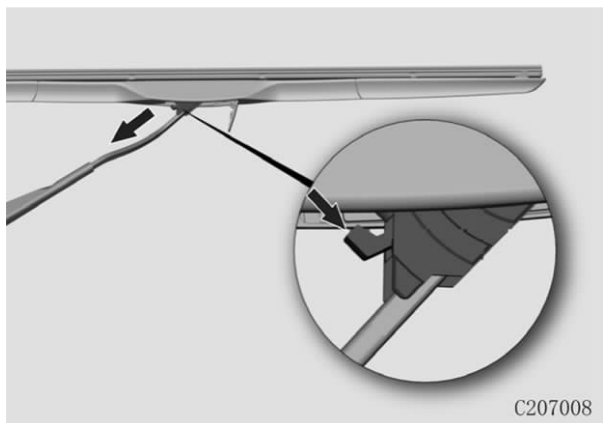
Если ветровое стекло или щетки стеклоочистителя загрязнены посторонними предметами, работа стеклоочистителя будет нарушена. Распространенным источником загрязнения являются насекомые, сок и термический воск, используемые для коммерческой мойки автомобилей. Для очистки стекла и резиновой ленты щеток стеклоочистителя используйте мягкую губку и качественную жидкость стеклоочистителя или моющее средство для очистки лобового стекла, а затем промойте их чистой водой. Если после очистки стекла щетками стеклоочистителя на ветровом стекле остаются разводы или грязь, значит резинка стеклоочистителя изношена или повреждена, и ее необходимо заменить.

Замена щеток стеклоочистителя

1. Поднимите крышку крепления стеклоочистителя



2. Поднимите поводок стеклоочистителя, и поверните щетку стеклоочистителя на определенный угол, нажмите кнопку фиксации соединения между щеткой стеклоочистителя и поводком стеклоочистителя и снимите щетку по направлению, как показано на рисунке.



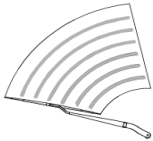
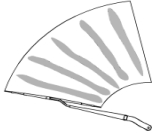

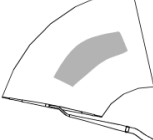
3. Установите щетку на поводок в обратной разбору последовательности.

Рекомендации по обслуживанию стеклоочистителей

- Своевременно меняйте щетки стеклоочистителя;
- Если стеклоочистителями не пользовались в течение длительного времени, резиновая лента на них может продавиться и деформироваться. В таком случае они могут дрожать, издавать аномальный шум и не смогут очищать полностью стекло во время первых нескольких циклов работы. Неисправность может исчезнуть после непродолжительной работы, или очистки щеток;
- Если на стекле есть масло, следы насекомых, листья, или рекламные листовки, много пыли и песка, используйте стеклоочиститель после очистки стекла. В случае запыленного стекла, сначала включите омыватель, а затем стеклоочиститель;
- Во время длительной стоянки автомобиля, рекомендуется поднимать поводки щеток стеклоочистителя. Перед началом движения верните щетки стеклоочистителя в исходное положение (рабочая поверхность стеклоочистителя перпендикулярна стеклу), это может снизить вероятность деформации рабочей поверхности щетки стеклоочистителя;
- Не направляйте на стеклоочистители сильный напор воды под давлением. Давление воды из гидравлического пистолета может повредить стеклоочиститель и щетки стеклоочистителя. После мойки автомобиля, ветровое стекло и щетки стеклоочистителя необходимо промыть водой, для удаления слоя воска, и моющего средства. Будьте осторожны, чтобы не погнуть щетку или поводок во время мойки.

- Для поддержания исправного технического состояния щеток стеклоочистителя и увеличения срока их службы, не включайте стеклоочиститель на сухом, не смоченном водой стекле.
- Не блокируйте/ останавливайте щетки стеклоочистителя, не поднимайте их во время движения, во избежание деформации щеток и поводков стеклоочистителя.

Распространенные неисправности при работе стеклоочистителя

Неисправность	Рисунок	Описание	Возможная причина неисправности
Дугообразные тонкие полосы		На стекле остаются тонкие и длинные дугообразные полосы, влияющие на обзор.	1. Наличие посторонних материалов и предметов на кромке резиновой ленты щетки стеклоочистителя; 2. Повреждение рабочей кромки резиновой ленты щетки стеклоочистителя.
Вертикальные полосы		Щетка стеклоочистителя издает аномальный звук и дрожит при движении, а резиновая лента двигается с рывками.	1. Стекло загрязнено, видны следы масла или воска; 2. Резиновая лента щетки стеклоочистителя деформирована.
Пятна		После удаления стеклоочистителем воды со стекла, на стекле остаются влажные пятна.	Резиновая лента щетки стеклоочистителя деформирована.
Широкая полоса		Резиновая рабочая поверхность щетки стеклоочистителя не плотно прилегает к поверхности стекла и неравномерно вытирает его.	Недостаточное прижимное давление стеклоочистителя в результате деформации резинки или основы стеклоочистителя.

ПРИМЕЧАНИЕ: в случаях, когда имеют место указанные выше неисправности, обратитесь к разделу «Щетки стеклоочистителя». Если неисправность невозможно устранить указанным образом, необходимо обратиться в авторизованный сервисный центр CHANGAN Automobile для проверки и обслуживания.

Аккумуляторная батарея

Саморазряд аккумуляторной батареи

Саморазряд аккумуляторной батареи неизбежен. При длительной стоянке автомобиля (более 2-х месяцев), заряд аккумуляторной батареи может значительно снизиться. На саморазряд аккумуляторной батареи влияют такие факторы, как температура и условия хранения.

- Скорость саморазряда увеличивается с повышением температуры окружающей среды;
- Саморазряд аккумулятора ускоряется, при хранении его в помещении с высокой влажностью и запыленностью.

Способы снижения саморазряда батареи

- Соединение клемм (положительные и отрицательные) аккумуляторной батареи должны быть плотно затянуты;
- Следите за чистотой поверхности аккумуляторной батареи и состоянием контактов;
- При длительной стоянке автомобиля снимите аккумуляторную батарею, и храните ее в относительно сухом помещении с умеренной температурой воздуха;
- Старайтесь не пользоваться электроприборами автомобиля и другими сторонними потребителями при выключенном двигателе.

Причины разряда аккумуляторной батареи

Разряд аккумуляторной батареи происходит, главным образом, по следующим причинам:

- Работа электрических устройств, постоянно потребляющих электроэнергию (например, противоугонная сигнализация);
- Плохая электрическая изоляция компонентов на автомобиле может привести к утечке электроэнергии;

- Минусовая клемма не отключена, что вызывает токи покоя и токи утечки, приводящие к быстрому разряду батареи электропотребителями и потере энергии;
- Работа электрических устройств в автомобиле при неработающем двигателе.

Проверка зарядки аккумуляторной батареи

- Состояние аккумуляторной батареи с индикатором можно определить по цвету индикатора (см. информацию на табличке аккумуляторной батареи).
- Проверка с помощью вольтметра и использованием фар головного освещения в качестве нагрузки: подсоедините вольтметр к аккумуляторной батарее и замерьте показание напряжения аккумуляторной батареи (АКБ). Затем включите фары головного освещения. Если напряжение аккумуляторной батареи остается выше 10 В и не падает быстро, запустите двигатель автомобиля. После запуска автомобиля на холостом ходу происходит подзарядка аккумуляторной батареи. Если напряжение аккумуляторной батареи быстро падает при включенных фарах головного освещения, зарядите аккумуляторную батарею с помощью зарядного устройства.

Последовательность действий при замене аккумуляторной батареи

При снятии аккумуляторной батареи, сначала отсоедините отрицательную клемму батареи, а затем отсоедините положительную клемму.

При установке аккумуляторной батареи, сначала присоедините положительную клемму, а затем присоедините отрицательную клемму и затяните накидным или рожковым гаечным ключом М10.

Шины и диски

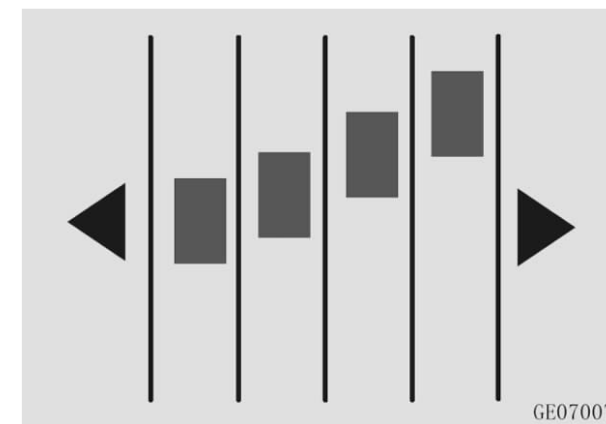
Проверка и обслуживание шин

При движении автомобиля старайтесь объезжать препятствия и избегать ударов о выбоины, выступы, ямы, бордюрные камни и т.д.

Не допускайте протирания и порезов боковой поверхности шины.

Регулярно проверяйте поверхность шины на наличие порезов, посторонних предметов и неравномерного износа. Неравномерный износ протектора может свидетельствовать об отклонении углов установки колес, и разбалансировку. Регулярно проверяйте и очищайте поверхность шин от посторонних предметов, застрявших в протекторе шин.

Ежемесячно проверяйте износ протектора шин по индикатору на шинах. Если износ протектора находится на одном уровне с индикатором износа, замените шины.



При обнаружении неравномерного износа или повреждений на рисунке протектора или на боковой поверхности шины (порезы, «грыжи» или трещины), своевременно произведите замену шины.

Во избежание повышенного расхода топлива, проверяйте и регулируйте давление в шинах (включая запасное колесо) не реже одного раза в месяц. Разница давления в шинах на одной оси не должна превышать более 5 КПа.

Своевременно проверяйте давление в шинах при значительном изменении температуры окружающей среды.

При использовании шин более 6 лет, их необходимо заменить, даже при отсутствии видимых повреждений.

ВНИМАНИЕ

- Категорически запрещается использовать шины с повышенным износом протектора. Это очень опасно. Изношенные шины значительно снижают эффективность торможения, точность и остроту рулевого управления.
- Допускается использование колес и шин только того же размера и типа, что и изначально установлены на автомобиле. В противном случае, это влияет на эффективность и безопасность автомобиля, и возникает риск аварий и травм.

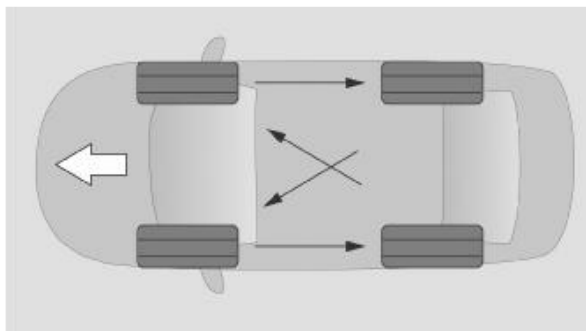
Способы контроля давления в шинах

1. Открутите колпачок колесного воздушного клапана (ниппеля), расположенного на ободке шины, и снимите его;
2. Измерьте давление в шинах с помощью манометра. Если давление в шинах в холодном состоянии не соответствует рекомендованному, отрегулируйте его.
3. Если давление избыточно, нажмите на сердечник воздушного клапана (внутри клапана шины), для снижения давления воздуха до необходимого значения.
4. После проверки и регулировки давления до рекомендованного значения, установите колпачок на ниппель для предотвращения попадания пыли и влаги.

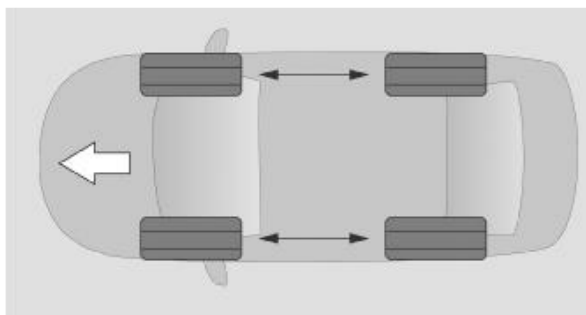
Перестановка колес

Для обеспечения равномерного износа передних и задних колес автомобиля и продления срока службы шин, рекомендуется менять положение шин каждые 7.500 км. При обнаружении неравномерного износа, необходимо произвести преждевременную перестановку колес. Рекомендации по перестановке приведены на рисунке ниже.

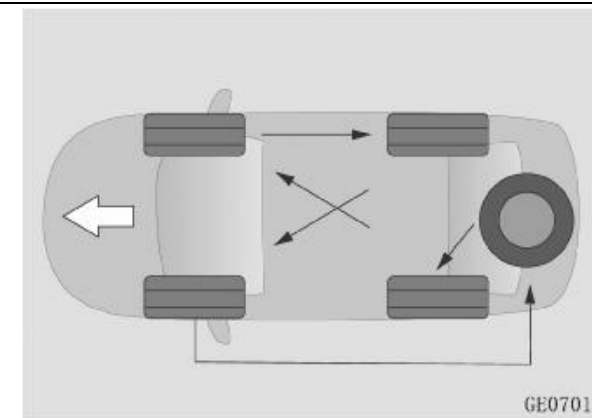
A: Схема перестановки колес без запасного колеса:



B: Схема перестановки колес с направленным рисунком протектора:



C: Схема перестановки колес с полноразмерным запасным колесом:



При замене колес проверьте износ тормозных колодок и дисков. После замены колес проверьте и отрегулируйте давление передних и задних шин. Проверьте на соответствие рекомендованным значениям моменты затяжки колесных гаек.

Если автомобиль оснащен системой контроля давления в шинах, после их замены необходимо провести перекалибровку. Обратитесь в авторизованный сервисный центр CHANGAN Automobile.

Зимние шины и цепи противоскольжения

При движении по заснеженным и обледенелым дорогам рекомендуется использовать зимние шины или цепи противоскольжения.

Установка зимних шин значительно повысит управляемость автомобиля при движении по снегу и льду. Рекомендуется устанавливать зимние шины при среднесуточной температуре окружающей среды ниже +7 °С.

При подборе и установке зимних шин, необходимо выбирать шины с тем же типом, размером и грузоподъемностью, что и установленные автопроизводителем. Индекс скорости, нагрузки и давление воздуха в зимних шинах должны соответствовать требованиям

автопроизводителя и дилеров зимних шин. В противном случае будет затронута безопасность и управляемость автомобиля, возрастет риск несчастных случаев и получения травмы.

Демонтированные шины необходимо промаркировать по направлению вращения и хранить в прохладном, сухом месте. При повторном использовании шин, устанавливайте их в прежнем направлении вращения.

Своевременно устанавливайте летние или всесезонные шины при повышении среднесуточной температуры окружающей среды до +7 °С.

Толщина установленных цепей противоскольжения не должна превышать 14 мм. Для переднеприводных автомобилей цепи противоскольжения должны быть установлены на переднюю ось. Для полноприводных автомобилей цепи противоскольжения необходимо устанавливать на передние и задние колеса. Через первые 0,5 – 1 км движения автомобиля после установки цепей, необходима подтяжка цепей для обеспечения безопасности.

Если автомобиль оснащен цепями противоскольжения избегайте движение по неровным, ухабистым дорогам и не создавайте аварийные ситуации (такие как резкое ускорение, внезапное торможение и т. д.).

При движении по дорогам общего пользования или расчищенным дорогам, снимите цепи противоскольжения. Запрещается использовать цепь противоскольжения на не заснеженной дороге.

При возникновении других вопросов, следуйте инструкциям производителя/поставщика цепей противоскольжения.

ПРЕДУПРЕЖДЕНИЕ

Используйте только цепи, подходящие по размерам и спецификации. Не соответствующие или неправильно установленные цепи противоскольжения могут повредить тормозную систему, подвеску, кузов и/или колеса. Данные повреждения не покрываются гарантией завода изготовителя.

Если колеса автомобиля оборудованы колесными колпаками, снимите их перед установкой цепей противоскольжения.

Шины с отметкой M+S (всепогодные) имеют лучшие характеристики для эксплуатации в зимний период, по сравнению с летними, но, как правило, не достигают до характеристик зимних шин.



ВНИМАНИЕ

Для предотвращения потери управляемости автомобиля из-за разницы коэффициента сцепления колес с дорожным покрытием, все колеса должны быть оборудованы зимними шинами.

При эксплуатации автомобиля с зимними шинами, скорость автомобиля не должна превышать максимально допустимую скорость зимних шин. В противном случае автомобиль может внезапно потерять управление, повредить или даже спустить шину, что легко приведет к дорожно-транспортному происшествию.

При использовании зимних шин и металлических цепей противоскольжения, скорость автомобиля не должна превышать 30 км/ч или предельно допустимую скорость, указанную изготовителем цепей противоскольжения, в зависимости от того, какая из этих скоростей меньше.

При использовании зимних шин и неметаллических цепей противоскольжения,

скорость не должна превышать 50 км/ч или предельно допустимую скорость, указанную изготовителем цепей противоскольжения, в зависимости от того, какая из этих скоростей меньше.

Скорость автомобиля выбирайте в зависимости от погодных условий, дорожной ситуации и плотности движения. Не рискуйте с сопротивлением скольжению зимней шины, во избежание аварии!

Замена колес

Если диск колеса погнут, треснул или покрылся ржавчиной, как можно скорее замените его. В противном случае давление воздуха в колесе упадет, и шина может самопроизвольно разбортироваться с диска, что приведет к потере управляемости автомобиля.

После установки на колесо новой шины или замене/перебортировке колеса, отбалансируйте колесо перед установкой на автомобиль, проверьте и отрегулируйте давление воздуха во всех четырех колесах.

Выбор колесных дисков

При необходимости замены колесных дисков убедитесь, что новые колесные диски имеют тот же размер и характеристики, что и диски, установленные производителем.

Не рекомендуется использовать колесные диски:

- Разноразмерные колесные диски, или диски разного типа;
- Старые (бывшие в употреблении) колесные диски;
- Прокатанные и восстановленные диски.

Требования к балансировке колес

- Перед установкой колес или при замене шин, выполните балансировку колес. При перебортировке шин, так же необходимо балансировать колеса перед установкой.
- Общее количество балансировочных грузиков, установленных на одну сторону металлического диска, не должно превышать 2-е шт. Общий вес грузиков не должен превышать 60 г. Общий вес самоклеящихся балансировочных грузиков на одну сторону легкосплавного колесного диска - не должен превышать 100 г. Убедитесь, что колеса и шины собраны качественно, а динамический дисбаланс не превышает 5 г. с одной стороны.
- При сборке направленных шин необходимо учитывать направление вращения колес после установки на автомобиль. Оно должно совпадать с направлением вращения, обозначенным на маркировке шин.

Меры предосторожности для легкосплавных колесных дисков

- Используйте исключительно оригинальные гайки и баллонный ключ CHANGAN Automobile для легкосплавных колес.
- Через 1600 км после перестановки колеса после снятия или его замены проверьте момент затяжки колесных гаек.
- При использовании цепей противоскольжения будьте осторожны, чтобы не повредить алюминиевые диски. Не используйте поврежденные алюминиевые колеса.

Предохранители

Схема расположения предохранителей и реле в блоке предохранителей изображена на внутренней стороне крышки блока предохранителей или на внутренней крышке блока предохранителей приборов.

Блок предохранителей в моторном отсеке

Расположен в моторном отсеке, рядом с корпусом воздушного фильтра.

Блок реле в моторном отсеке

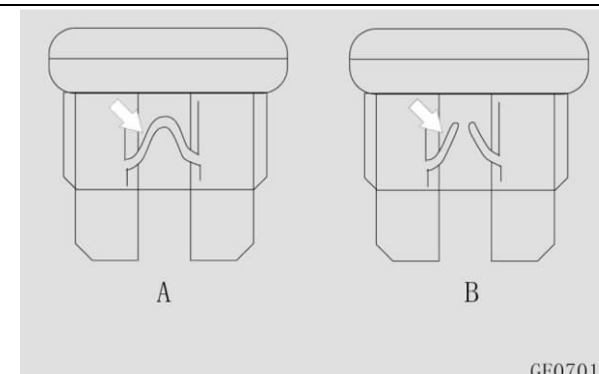
Расположен в моторном отсеке, справа.

Блок предохранителей приборов

Блок предохранителей расположен внутри приборной панели со стороны водителя за крышкой блока предохранителей. Схема изображена на задней стороне крышки.

Замена предохранителей

1. Откройте крышку блока предохранителей или крышку блока предохранителей приборов;
2. Проверьте блок предохранителей на целостность, убедитесь, что он не поврежден; проверьте предохранители;
3. Извлеките перегоревшие предохранители пинцетом, расположенным в блоке предохранителей моторного отсека или в блоке предохранителей приборов;
4. Определите причину перегорания предохранителя и устраните неисправность;
5. Замените предохранитель.

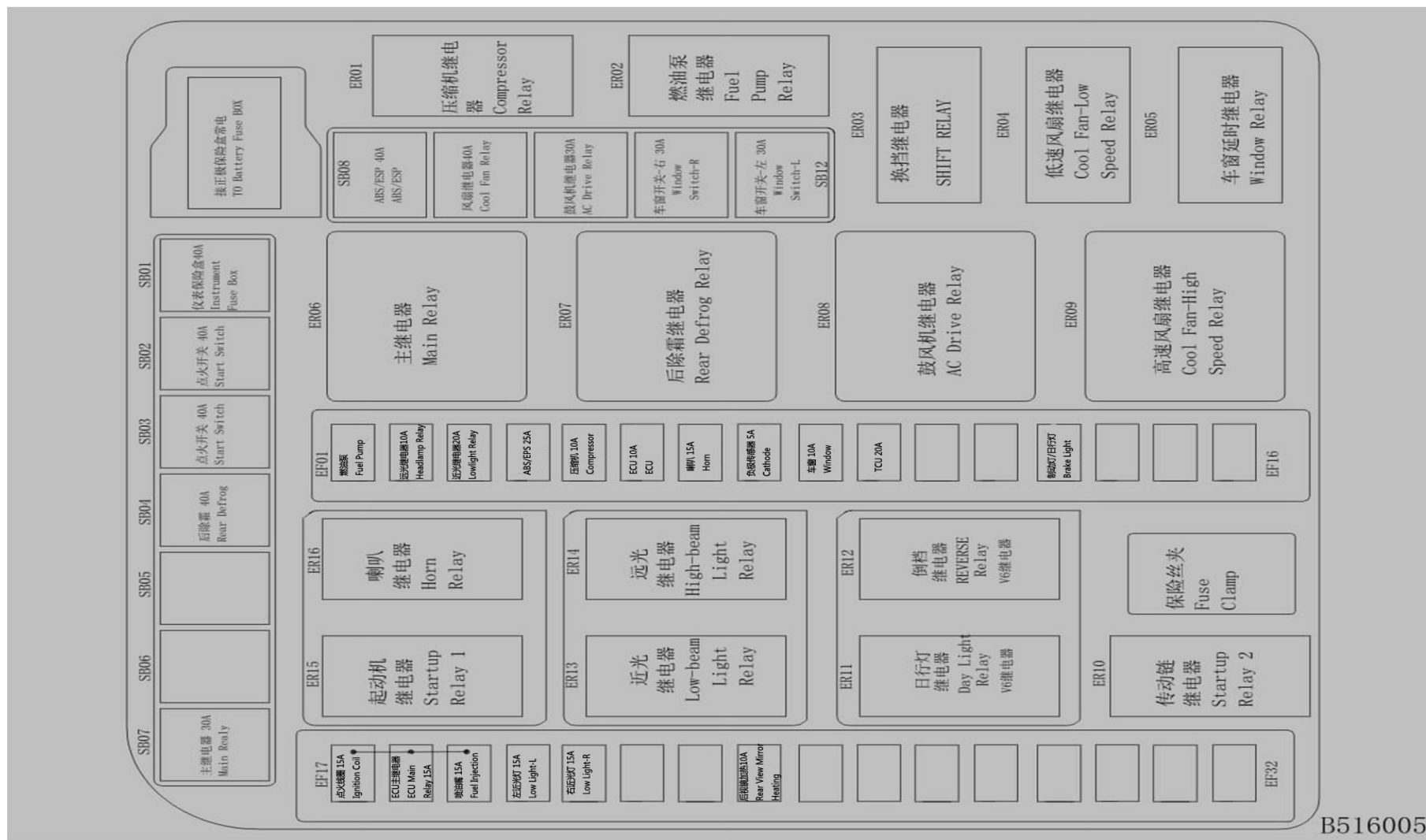


A: Нормальный предохранитель;
B: Перегоревший предохранитель.

ПРЕДУПРЕЖДЕНИЕ

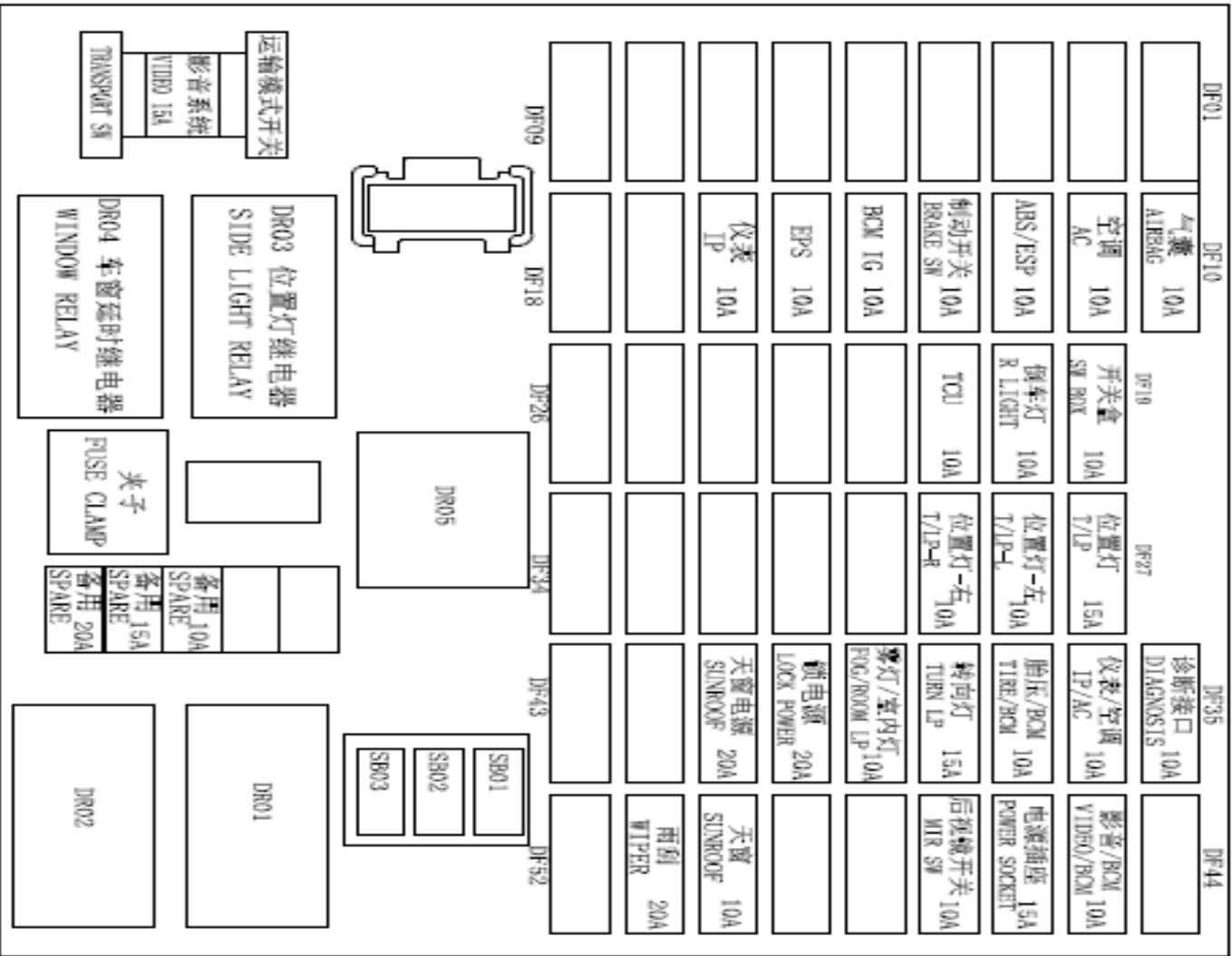
1. Категорически запрещается каким-либо образом вмешиваться и изменять электрическую схему автомобиля. Техническое обслуживание, замена реле и/или сильноточных предохранителей в электрических системах необходимо проводить в авторизованном сервисном центре CHANGAN Automobile.
2. Перед заменой предохранителей выключите зажигание и отключите электрооборудование и потребители. При замене предохранителей, устанавливайте предохранители с такими же параметрами, как изначально установленные. В противном случае электрическое оборудование автомобиля может быть повреждено.
3. Если вновь замененный предохранитель с аналогичными параметрами сразу же перегорает после установки, выключите все электроприборы, и как можно скорее обратитесь в авторизованный сервисный центр CHANGAN Automobile для диагностики и ремонта.

Монтажная схема расположения предохранителей и реле в основном блоке в моторном отсеке:



B516005

Монтажная схема расположения реле в блоке



УХОД ЗА КУЗОВОМ АВТОМОБИЛЯ**Мойка кузова****Очистка**

Вымойте автомобиль как можно скорее в следующих случаях:

- Автомобиль очень грязный или сильно запыленный;
- После поездок вдоль моря или по соляно-щелочной дороге;
- После поездок в зонах, загрязненных сажей, минеральной пылью, рудой, железным порошком или химическими веществами;
- Когда лакокрасочная поверхность покрыта каменноугольной смолой, соком, мертвыми насекомыми или их личинками, пометом птиц или других животных.
- Если на поверхность лакокрасочного покрытия попал бензин или другие нефтепродукты.

Не направляйте напор воды под высоким давлением на уплотнители дверных проемов, окна и люк в крыше. Перед мойкой автомобиля убедитесь, что люк закрыт.

Не мойте автомобиль на палящем солнце под прямыми солнечными лучами. В сезон с интенсивным солнечным светом своевременно протирайте и очищайте поверхность стеклянного люка мягкой тканью и губкой в прохладном месте, в тени. Удаляйте и своевременно протирайте песок и пыль на уплотнителях люка в дождливое время и в условиях повышенной влажности.

Избегайте сильного напора воды из пистолета под большим давлением на расстоянии менее 40 см от поверхности кузова автомобиля. Это может привести к его затоплению, снятию слоя лакокрасочного покрытия. Наклейки и молдинги могут быть повреждены или оторваны.

Чистящее средство, используемое для мойки автомобиля, должно быть нейтральным (см. меры предосторожности и инструкции изготовителя). Запрещается использовать кислотные или щелочные чистящие средства.

При очистке внутренней поверхности стекла двери багажного отделения слегка смочите мягкую ткань водой до влажного состояния. Аккуратно протрите окно в направлении, параллельном нагревательным проводам или антенне. Будьте осторожны, чтобы не поцарапать или не повредить нагревательный провод или антенну.

После мойки автомобиля в зимнее время или при отрицательной температуре окружающей среды, откройте люк и протрите насухо уплотнитель люка и стеклянный люк сухой мягкой тканью.

При полировке автомобиля воском, обязательно удалите воск с ветрового стекла.

ПРЕДУПРЕЖДЕНИЕ

- Запрещается мыть автомобиль или покрывать его воском при работающем двигателе.
- Перед использованием механического оборудования для мойки или средства для очистки автомобиля убедитесь, что оно подходит для вашего автомобиля.
- Перед мойкой автомобиля убедитесь, что крышка топливозаливной горловины закрыта должным образом.
- Избегайте очистки пластиковых деталей паром и водой при температуре выше 80 °C.
- Не используйте очиститель стекол для очистки внутренней поверхности стекла с обогревом или антенной.
- Не используйте едкие и активные моющие средства для очистки стеклянных поверхностей автомобиля.
- Для мытья люка не используйте

растворители ржавчины, ГСМ, агрессивные вещества, кислые или сильнощелочные химикаты или чистящие губки.

- Смазка, рекомендуемая для уплотнения люка: DuPont XP1A6, для направляющих: Nato Drowsy 2602.

Рекомендации по уходу за лакокрасочным покрытием автомобиля

- Не допускайте контакта с концентрированными кислотами или растворами с щелочными основаниями;
- Для очистки используйте специальную обтирочную салфетку, для предотвращения соприкосновения твердых предметов с поверхностью лакокрасочного покрытия;
- Не допускайте контакта поверхности с такими летучими веществами как бензин и моторное масло и, в случае попадания небольшого количества этих веществ на лакокрасочное покрытие, удалите их немедленно с помощью специальной обтирочной ткани;
- Регулярно проводите профессиональное обслуживание для защиты лакокрасочного покрытия автомобиля. Обработку воском и полировку автомобиля рекомендуется проводить один или два раза в год. Если краска на поверхности автомобиля поцарапана, очистите и высушите поврежденную поверхность, отшлифуйте ее наждачной бумагой 1500#, а затем отполируйте ее шерстяным полировочным кругом. Если устранить повреждение не удалось, обратитесь в авторизованный сервисный центр CHANGAN Automobile, или в специализированный кузовной центр.

Обслуживание элементов кузова

Рекомендуется смазывать дверные и оконные уплотнения не реже одного раза в год. Используйте чистую тряпку для нанесения силиконовой смазки на резиновые уплотнения, чтобы сделать их более прочными, улучшить герметизацию и избежать прилипания или скрипа.

При длительном хранении автомобиля, распылите силиконовую смазку на все двери, в т. ч. и уплотнения багажника, и нанесите воск на лакокрасочную поверхность на стыке уплотнений, для предотвращения прилипания.

Регулярно смазывайте петли и замки дверей и капота.

Защита от коррозии

Причины коррозии автомобилей

Основными причинами коррозии автомобилей являются:

- Соль, грязь, влага и химические вещества, которые накапливаются в течение долгого времени в таких труднодоступных местах, как шасси, кузов и рама автомобиля.
- Отслоение лакокрасочного покрытия вследствие аварий, царапин или других повреждений, в т. ч. сколов от камней и песка и т. д.
- Высокая влажность способствует ускорению образования коррозии. Если какая-либо часть автомобиля в течение длительного времени находится в условиях высокой влажности, даже если другие части автомобиля сухие, автомобиль будет подвержен коррозии. Если часть автомобиля в условиях высокой влажности не может быстро высохнуть из-за плохой вентиляции, это ускорит коррозию деталей.

Эффективные способы защиты от коррозии

Содержите кузов автомобиля в чистоте и сухости;

При обслуживании автомобиля проверьте и очистите двери и сливные отверстия в нижней части автомобиля теплой или холодной водой. Дренажное отверстие должно быть вентилируемым.

При повреждении поверхности автомобиля или отслоения лакокрасочного покрытия, необходимо восстановить поврежденную поверхность как можно быстрее. Не подвергайте поврежденные металлические поверхности воздействию воздуха.

Попадание влаги, пыли, песка и грязи под напольное ковровое покрытие, обшивку салона и во внутренние полости автомобиля может ускорить коррозию. Регулярно проверяйте салон автомобиля. Убедитесь, что он чистый и сухой, особенно при эксплуатации автомобиля в плохую погоду.

При перевозке (погрузке - выгрузке) некоторых коррозионно-агрессивных химических веществ, таких как удобрения, чистящие средства, щелочь, кислоты и соли, перевозите эти химические вещества в специальных контейнерах для транспортировки и вымойте и очистите автомобиль сразу после их разгрузки.

В зимнее время мойте автомобиль сразу после поездки по дороге, обработанной солью или другими реагентами.

Не рекомендуется парковать автомобиль во влажном, непроветриваемом помещении. Не мойте автомобиль в гаражном боксе.

Уборка салона автомобиля

Очистка пластиковых деталей

Для очистки пластиковых элементов салона используйте влажную хлопчатобумажную ткань и нейтральный неабразивный водный раствор, чтобы не оставлять подтеков, разводов и не выводимых пятен.

Для удаления масляных или трудновыводимых жирных или стойких пятен смочите мягкую ткань специальным нейтральным низко концентрированным моющим средством, которое не содержит растворителей и сохраняет исходную поверхность и цвет деталей, и протрите ей загрязнение. Остатки моющего средства удалите чистой водой. Не рекомендуется протирать салон бумажным полотенцем или салфеткой.

Очистка ремней безопасности

Для очистки ремней безопасности используйте мягкую губку, смоченную в нейтральном мыльном растворе или теплой воде. Не используйте отбеливатель, пятновыводитель или абразивные чистящие средства. После очистки высушите ремень или протрите ремень тканью или губкой. Не подвергайте ремень воздействию прямых солнечных лучей.

Очистка сидений

Очистка кожаных поверхностей сидений: тщательно очистите поверхность сиденья влажной тканью, и затем протрите ее насухо. Убедитесь, что кожа не промокла, иначе она может стать грубой и потрескаться.

Тканевые чехлы сидений очищайте влажной тканью из микрофибры, смоченной в растворе, содержащем моющее средство. Тщательно протрите весь чехол сиденья, не оставляйте видимых следов. Высушите сиденье насухо.

Для очистки сидений не используйте растворитель для краски, бензол, спирт, бензин и т. д., так как это может повредить поверхность сиденья и элемент обогрева (если сиденье оборудовано обогревом).

Очистка дисплея

Перед очисткой дисплея убедитесь, что дисплей выключен и не нагрет. Используйте ткань из микрофибры и чистящее средство для очистки TFT/LCD поверхности дисплея. Протрите насухо поверхность дисплея сухой тканью из микрофибры.

ПРЕДУПРЕЖДЕНИЕ

Не используйте спиртосодержащие растворы, бензин, моющие средства или бытовые очистители для очистки дисплея.

Запотевание фар

При работе осветительных приборов, внутреннее давление в фарах регулируется через вентиляционные отверстия. При попадании внутрь фары влажного воздуха и при низкой температуре отражателя фары, фара может запотеть (при отрицательных температурах образуется иней). Запотевание фар - распространенное явление. Это не является неисправностью и не оказывает негативного влияния на работу системы освещения.

При запотевании фар, образуется влага на внутренней поверхности отражателя фары. Запотевание рассеется через некоторое время, но невозможно гарантировать отсутствие его повторного образования в дальнейшем. Полное рассеивание запотевания может занять от 2 до 3 дней или больше, в зависимости от таких факторов, как температура окружающей среды, влажность воздуха, и время использования фар.

Проверка фар на запотевание

Запустите двигатель, включите дальний свет фар и через 30-40 минут выполните следующие визуальные проверки:

1. Проверьте наличие/ отсутствие влаги в фаре;
2. Убедитесь в отсутствии запотевания на расстоянии 1 м от фары.

Если фара соответствует вышеуказанным условиям, фары находятся в нормальном состоянии.

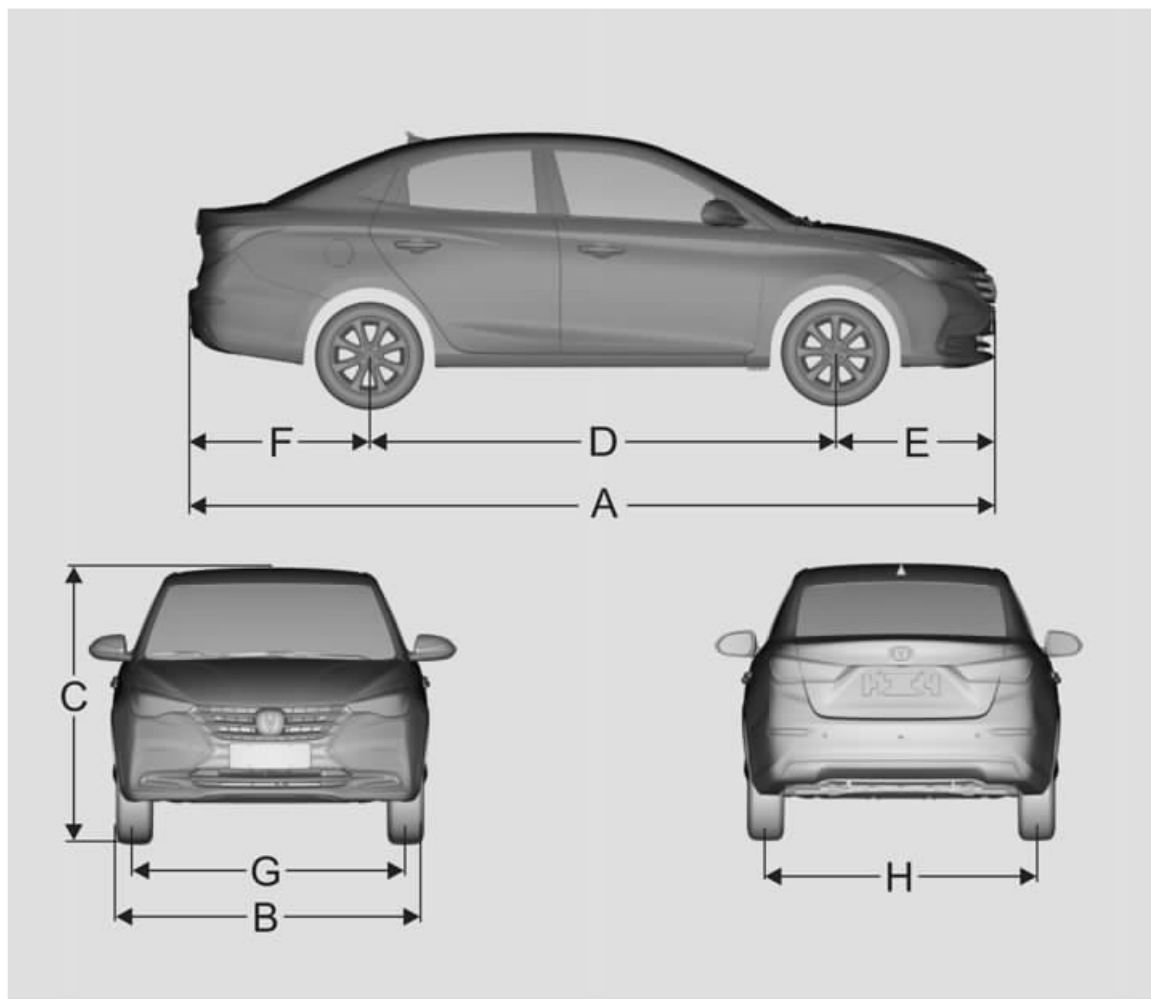
Яркость свечения фар

Яркость свечения фар автотранспортных средств строго регламентирована государственными законами и техническим регламентом. Яркость свечения фар на всех транспортных средствах не может быть слишком ярким или слишком тусклым, иначе это может привести к несчастным случаям или аварии.

Поскольку данный автомобиль предназначен для правостороннего движения, во избежание ослепления и повышения уровня безопасности встречных транспортных средств, стандарт освещения ближнего света фар применим для текущих требований. Световой поток левой фары ближнего света должен быть ниже, чем правой.

Если освещения фар, по Вашему мнению, недостаточно, обратитесь в авторизованный сервисный центр CHANGAN Automobile для проверки и регулировки фар.

VII. ТЕХНИЧЕСКИЕ ХАРАКТЕРИСТИКИ АВТОМОБИЛЯ



Модель автомобиля		SC7144B5; SC7144BH5; SC7144BA5; SC7144BAH5; SC7152A5; SC7152AH5; SC7152AA5; SC7152AAH5
A	Общая длина, мм	4390
B	Общая ширина, мм (без зеркал заднего вида)	1725
C	Общая высота, мм (без загрузки)	1490
D	Колесная база, мм	2535
E	Передний свес, мм	878
F	Задний свес, мм	977
G	Передняя колея, мм	1470
H	Задняя колея, мм	1470

***Элементы, не учтенные в размерах автомобиля:**
наружные зеркала заднего вида, ручки открывания дверей, антенна.

ДВИГАТЕЛЬ

Наименование	Модель двигателя	JL473Q4	JL473QF
Количество и расположение цилиндров		4; рядное	
Диаметр цилиндров x ход поршня, мм		78 x 81.876	73 x 88.4
Свечи зажигания		HU10A70P	HU10A70P
Момент затяжки свечей зажигания (Н. м)		22±2	
Рабочий объем, см ³		1370	1480
Степень сжатия		10,5:1	
Номинальная мощность без навесного оборудования, кВт (мин ⁻¹)		74 (6000)	75 (5500)
Максимальная мощность, кВт (мин ⁻¹)		69 (6000)	72 (5500)
Максимальный крутящий момент, Н. м (мин ⁻¹)		135 (4000-5000)	137 (3500 ~ 4500)
Частота вращения холостого хода, (мин ⁻¹)		720±50	
Порядок работы цилиндров		1-3-4-2	

ВНИМАНИЕ: Расход топлива, указанный в руководстве по эксплуатации автомобиля и других информационных источниках, является **расчетным значением**, которое было получено в ходе испытаний.

Расчетное значение получено на основании лабораторных испытаний для автомобиля в стандартной комплектации. Значение расхода топлива, указанное в руководстве по эксплуатации и других информационных источниках, не подразумевает и не дает гарантий соответствия этого значения фактическому эксплуатационному расходу топлива.

ХАРАКТЕРИСТИКИ АВТОМОБИЛЯ

Наименование		Модель		SC7144B5	SC7144BH5	SC7144BA5	SC7144BAH5	SC7152A5	SC7152AH5	SC7152AA5	SC7152AAH5
Проходимость	Угол подъема \geq (°)	15									
	Угол спуска \geq (°)	21									
	Минимальный дорожный просвет (без нагрузки), мм	150									
	Минимальный диаметр поворота, м	11									
Динамические	Максимальная скорость автомобиля, км/ч	180									
	Максимальный преодолеваемый уклон, %	30									
Экономическая эффективность*	Расход топлива (смешанный цикл), л/100 км. *	5.3	5.3	5.2	4.8	6.4	6.2	5.9	5.6		
Объем багажного отделения (VDA), л		380									
Свободный ход педали тормоза, мм		0-10									
Допустимый рабочий диапазон тормозного фрикционного блока, мм		Допустимая толщина передних тормозных накладок \geq 7.7 мм; Допустимая толщина задних тормозных накладок \geq 3.2 мм;									
Тип привода		2WD (Передний привод)									

ВНИМАНИЕ: Расход топлива, указанный в руководстве по эксплуатации автомобиля и других информационных источниках, является **расчетным значением**, которое было получено в ходе испытаний. Расчетное значение получено на основании стендовых испытаний для автомобиля в стандартной комплектации.

Значение расхода топлива, указанное в руководстве по эксплуатации и других информационных источниках, не подразумевает и не дает гарантий соответствия этого значения фактическому эксплуатационному расходу топлива.

СПЕЦИФИКАЦИИ КОЛЕС И ШИН, РЕКОМЕНДОВАННОЕ ДАВЛЕНИЕ В ШИНАХ В ХОЛОДНОМ СОСТОЯНИИ

Диски	Шины	Давление в шинах (кПа)			
		Без загрузки		С полной загрузкой	
		Передние	Задние	Передние	Задние
14x5J	175/65 R14	210	210	230	230
15x6J	185/55 R15				

Примечания:

- Размер аварийного запасного колеса T115/70R15, и давление воздуха 420 кПа.
- Аварийное запасное колесо не полноразмерное. Эксплуатация допускается только в аварийных экстренных ситуациях. В случае эксплуатации автомобиля с установленным аварийным запасным колесом, не допускайте движение на скорости выше 80 км/ч.
- При замене шин выбирайте шины того же размера и характеристик, что и шины, изначально установленные производителем, и поставляются с автомобилем. Эксплуатация автомобиля с шинами другого размера может привести к повреждению деталей подвески или к неправильной работе приборов, и выходу из строя сопряженных узлов автомобиля.

УГЛЫ УСТАНОВКИ КОЛЕС (БЕЗ НАГРУЗКИ)

Параметры		Значение параметра
Параметры передних колес	Угол поперечного наклона шкворня, (°)	10,51°±0,75°
	Угол продольного наклона шкворня (Caster), (°)	4,66°±0,75°
	Угол развала, (°)	0°±0,5°
	Угол схождения, (°)	0.03°±0,1° (С одной стороны)
Параметры задних колес	Угол развала, (°)	-0.89°±0,5°
	Угол схождения, (°)	0.13°±0,15° (С одной стороны)

МАССА АВТОМОБИЛЯ

Параметры		Модель	SC7144B5; SC7144BH5; SC7144BA5; SC7144BAH5	SC7152A5; SC7152AH5; SC7152AA5; SC7152AAH5
Максимально допустимая общая масса (полная нагрузка), кг			1425	1470
Нагрузка по осям, кг.	Передняя ось		750	795
	Задняя ось		675	675
Масса автомобиля в снаряженном состоянии, кг.			1125	1170
Нагрузка по осям, кг.	Передняя ось		680	730
	Задняя ось		445	440

ЗАПРАВОЧНЫЕ ЖИДКОСТИ И ОБЪЕМЫ

Параметры		Спецификация	Объем
Топливо		Высококачественный неэтилированный автомобильный бензин с октановым числом RON (исследовательское октановое число) не менее 92#/ антидетонационным показателем AKI не ниже 89#.	40 л.
Масло двигателя	JL473Q4	Масло 5W-30, соответствующее стандарту SN/GF-5	3,7 ± 0,1 л.
	JL473QF		
Масло в МКПП		GL-4 75W-90	1,8 ± 0,1 л.
Масло в АКПП		DCTF-7	5,3 ± 0,1 л.
Охлаждающая жидкость	МКПП	BASF Glystantin G30	4,7 л.
	DCT		5,3 л.
Масло системы кондиционирования воздуха		JSAM20	1,3 л.
Хладагент системы кондиционирования воздуха		R134a	440 г.
Жидкость омывателя ветрового стекла		Для регионов с нормальной температурой: температура замерзания жидкости омывателя должна быть ниже -20 °C; Для регионов с низкой температурой: температура замерзания жидкости омывателя должна быть ниже -45 °C.	2,7 л.

СПИСОК СОКРАЩЕНИЙ

Сокращение	Обозначение	Сокращение	Обозначение
ABS/ АБС	Antilock Brake System/ Антиблокировочная тормозная система	DBF	Dynamic Break Function/ Функция динамического торможения
ACC	Adaptive Cruise Control/ Адаптивный круиз-контроль	DVD	Digital Versatile Disc/ Цифровой универсальный диск
AEB	Autonomous Emergency Braking/ Система автоматической помощи при экстренном торможении	EBC	Electronic Brakeforce Distribution/ Электронная система распределения тормозных усилий
ALR	Automatically Locking Retractor/ Автоматически запирающееся втягивающее устройство	ECU/ЭБУ	Electronic Control Unit/ Электронный блок управления
APA	Automatic Parking Assist/ Автоматический ассистент при парковке	EDC	Electronic Controlled Deceleration/ Автоматическое управление замедлением (Притормаживание)
AT/ АКПП	Automatic Transmission/ Автоматическая коробка передач	ELK	Emergency Lane Keeping/ Система удержания полосы движения
AUTO HOLD	Automatic Parking Function/ Автоматическая система удержания автомобиля	EPB	Electrical Parking Brake/ Электромеханический стояночный тормоз
AVM	Around View Monitor/ Монитор Кругового Обзора	EPS	Electric Power Steering/ Электроусилитель рулевого управления
CAB	Curtain Airbag/ Шторки подушки безопасности	ESC	Electronic Stability Control System/ Электронная система курсовой устойчивости
CD	Compact Disc/ Компакт диск	SVA	Side View Assist/ Ассистент Бокового Обзора
CO	Carbon Monoxide/ Окись углерода	HDC	Hill Descent Control/ Система помощи при спуске
DAA	Drive Away Assist/ Система помощи при начале движения	HHC	Hill Hold Control/ Система помощи при подъеме
HPS	Hydraulic Power Steering/ Гидроусилитель рулевого управления	GPF	Gasoline Particulate Filter/ Топливный фильтр твердых частиц
DAB	Driver Airbag/ Подушка безопасности водителя	SAB	Side Airbag/ Боковая подушка безопасности
HTR	High Temperature Reclamp/ Система регулировки (фиксации) стояночного тормоза при высоких температурах	SBR	Seat Belt Reminder / Напоминание о ремнях безопасности
IACC	Integrated Adaptive Cruise Control/ Интеллектуальный адаптивный круиз контроль	SRS	Supplemental Restraint System / Дополнительная удерживающая система
IMT	Intelligent Manual Transmission / Интеллектуальная механическая коробка передач	FAB	Front Automatic Beam/ Автоматическое управление головным светом
LAS	Lane Assistant System / Система помощи отслеживания полосы движения	TCS	Traction Control System / Антипробуксовочная система контроля тяги
LCD	Liquid Crystal Display/ Жидкокристаллический дисплей	TFT	Thin Film Transistor/ Тонкопленочный транзистор
LCDA	Line Change Decision Assist/ Ассистент смены полосы движения	TPMS	Tire Pressure Monitoring System/ Система контроля давления в шинах
LDW	Lane Departure Warning/ Предупреждение о смене полосы	TSP	Telematics Service Provider/ Поставщик услуг телематики
LED	Light Emitting Diode/ Светоизлучающий диод	TSR	The Speed Limit Sign Recognition/ Распознавание знака ограничения скорости
MT/ МКПП	Manual Transmission/ Механическая коробка передач	USB	Universal Serial Bus/ Универсальная последовательная шина
PAB	Passenger Airbag / Подушка безопасности пассажира	VIN	Vehicle Identification Number/ Идентификационный номер автомобиля
POI	Point of Interest/ Избранные пункты (достопримечательности)	ДХО	Дневные Ходовые Огни
HBB	Hydraulic brake booster system/ Гидравлический усилитель тормозной системы	OBD	On-Board Diagnostics/ Бортовая диагностика

VIII. РЕГУЛЯРНОЕ ТЕХНИЧЕСКОЕ ОБСЛУЖИВАНИЕ

РЕГЛАМЕНТ ТЕХНИЧЕСКОГО ОБСЛУЖИВАНИЯ

Информация о техническом обслуживании автомобиля представлена в сервисной книжке. Для получения более подробной информации о регламенте технического обслуживания обратитесь в авторизованный сервисный центр CHANGAN Automobile.

ГАРАНТИЯ НЕ РАСПРОСТРАНЯЕТСЯ

Компания CHANGAN Automobile не несет ответственность за стоимость ремонта или замены комплектующих в следующих случаях:

1. На автомобиле не проводилось ТО и сервисное обслуживание согласно спецификации, изложенной в сервисной книжке.
2. Выцветание, ржавчина или сквозная коррозия, старение внутренней и наружной отделки, образование щелей, окраска панелей и резиновых изделий, возникли в результате ненадлежащего хранения.
3. Истек гарантийный период по запчастям или комплектующим по сроку или пробегу.
4. Повреждения получены в результате непреодолимого бедствия (например, наводнение, пожар, оползень, молнии, землетрясения и т. д.).
5. Повреждения получены в результате внешнего механического воздействия, ДТП, угона или попытки угона.
6. Повреждения, возникшие по вине клиента вследствие неправильной эксплуатации или хранения автомобиля.
7. Ремонт произведен без предварительного одобрения специалистов CHANGAN Automobile или на неавторизованной сервисной станции CHANGAN Automobile.

8. Неисправности вызваны несанкционированным вмешательством в конструкцию автомобиля или использованием неоригинальных (или дополнительно установленных) запасных частей, аксессуаров и оборудования.

9. Повреждения, вызваны:
- эксплуатационным износом деталей;
 - некачественным или несоответствующим (в т.ч. альтернативным) топливом и/или техническими жидкостями;
 - модификациями для работы на сжатом природном газе или сжиженном нефтяном газе;
 - использованием дополнительных присадок или средств чистки двигателя, добавляемых к топливу или моторному маслу;
 - в результате неосторожного обращения или несчастного случая;
 - использованием автомобиля не по назначению или с нарушением, включая любые соревнования, гонки, ралли, испытания на время;
 - превышением технически допустимой максимальной массы автомобиля;
 - превышением максимальной нагрузки на верхнюю багажную полку, и рейлинги на крыше;
 - использованием прицепа без надлежащего оснащения и буксировкой прицепа, масса которого превышает допустимую массу;
 - неправильным сервисным обслуживанием или злонамеренным повреждением, а также вследствие использования чистящих средств и материалов.

10. Замена расходных материалов или легко повреждаемых запчастей, таких как смазки, тормозная жидкость, предохранители, антифриз, масла и т.д.

11. Не работает, принудительно отключен или заменен без согласования одометр или данные пробега, по мнению инженеров, были сфальсифицированы.

12. Косвенные убытки любого характера, возникшие вследствие отказа или повреждения любого компонента (узла или агрегата) или его части, в т. ч. связанные с выходом из строя неоригинальной запасной части.

13. Повреждения вызваны народными волнениями, трудовыми беспорядками, забастовками, войнами, мятежами, восстаниями, бунтами или революциями.

14. Последствия и повреждения прямо или косвенно вызваны ионизирующей радиацией или радиоактивными загрязнениями от ядерных отходов или сгорания ядерного топлива, воздействия промышленных или химических выбросов, кислотных или щелочных загрязнений воздуха, растительного сока, продуктов жизнедеятельности птиц и животных, древесной смолы, солей (в т. ч. дорожной соли), противоледных реагентов, града, дождя, ветра и прочих природных явлений.

15. Несвоевременное устранение других неисправностей после их обнаружения. Владелец должен принять все возможные меры предосторожности для предотвращения утраты, повреждений или разрушений в случае поломки и возможного последующего выхода из строя узлов и/или агрегатов, использовать все разумные средства и способы для защиты автомобиля от возможных потерь или ущерба.

16. Поверхностная коррозия, вызванная царапинами и сколами лакокрасочного покрытия (следствие воздействия гравия, камней, песка, металлических частиц или других объектов, которые в свою очередь вызываются внешними причинами), трещинами от деформации и т.д.

17. Недостаток эксплуатационных материалов (например, тормозной или охлаждающей жидкости, масла или смазки) в связи с несвоевременным обнаружением утечки или повышенного расхода либо в результате применения не рекомендованных изготовителем эксплуатационных материалов и топлива.

18. Незначительные отклонения, не влияющие на качество, характеристики или работоспособность автомобиля или его элементов (например, слабый шум, скрип или вибрации, сопровождающие нормальную работу агрегатов и систем автомобиля); незначительное (не влияющее на нормальный расход) просачивание масел, технических жидкостей или смазок через прокладки и сальники, неразличимое без применения специальных методов; недостатки элементов отделки, лакокрасочного и гальванического покрытия; незначительное в количественном выражении присутствие ярких или темных точек (не более 3 шт.) на экранах дисплеев, установленных изготовителем.

19. Повреждения грузового отсека и/или салона в результате погрузки-разгрузки или транспортировки груза.

20. Изменения или удаления идентификационного номера транспортного средства (VIN) или номера двигателя.

21. Техническое обслуживание автомобилей (ТО) в период их эксплуатации, а также устранение неполадок, ремонт и замена деталей, возникающих в результате ненадлежащего ухода за автомобилем, аварий, износа, воздействий внешних и иных факторов, не входят в гарантийные обязательства и производятся для владельцев автомобилей за плату:

- компьютерная диагностика двигателя;
- прочистка топливной системы;

регулируемые, контрольно-диагностические работы:

- регулировка механизма сцепления;
- регулировка углов установки колес;
- регулировка направления света фар;
- пыльники;
- проведение работ по замене шин;
- балансировка колес;
- тормозные диски, колодки и накладки;
- лампы;
- щетки стеклоочистителя;
- предохранители и реле, не содержащиеся интегрированный блок ● управления;
- свечи зажигания.

22. Гарантийному обслуживанию не подлежат автомобили специального назначения.

23. Естественной эксплуатационной потери и расхода топлива, масел, технических жидкостей или смазок, тормозной жидкости, охлаждающей жидкости, жидкости омывателя и хладагента.

24. Инструменты для автомобиля: знак аварийной остановки, баллонный ключ, домкрат и коромысло домкрата, и набор инструментов.

25. Морального ущерба, связанного с эксплуатацией автомобиля в соответствии с национальными законами, правилами и соответствующими нормативными актами.

Компания CHANGAN Automobile не покрывает расходы, связанные с невозможностью использовать неисправный автомобиль, потерей времени, расходы на топливо, телефонную связь, транспортные расходы, потери доходов и другие коммерческие потери.

ОБЯЗАННОСТЬ И ОТВЕТСТВЕННОСТЬ ВЛАДЕЛЬЦЕВ

1. Соблюдение рекомендаций по эксплуатации и обслуживанию автомобиля, изложенных в сервисной книжке и в руководстве по эксплуатации, в т. ч.:

- регулярная проверка уровня технических жидкостей;
- проверка правильности работы приборов и сигнальных ламп;
- проверка давления в шинах (в соответствии с нагрузкой);
- в холодных условиях - прогрев двигателя до рабочих температур до начала движения.

В случае эксплуатации автомобиля в условиях экстремально низких температур, необходимо использование масел и других технических жидкостей, соответствующих спецификации.

2. Своевременное проведение технического обслуживания и ремонта транспортного средства в соответствии с технологией ремонта и обслуживания компании CHANGAN Automobile.

Все ремонтные работы должны проводиться в авторизованном сервисном центре CHANGAN Automobile.

3. Все заявленные владельцем (доверенным лицом) ремонтные работы должны быть подписаны владельцем (доверенным лицом). При получении автомобиля владелец должен удостовериться в выполнении всех заявленных и указанных в заказе - наряде работ.

4. При выходе из строя одометра, или очевидной неисправности, возникшей на транспортном средстве, владелец обязан немедленно предоставить автомобиль в авторизованный сервисный центр CHANGAN Automobile для проведения необходимых работ.

5. При возникновении механических или электрических неисправностей автомобиль необходимо предоставить в ближайший авторизованный сервисный центр CHANGAN Automobile.

Владелец должен предоставить дилерскому или авторизованному сервисному центру следующую информацию:

- данные владельца (ФИО, номер телефона, адрес и т.д.);
- VIN (идентификационный номер автомобиля);
- дата продажи;
- пробег автомобиля на момент обращения;
- описание неисправности.

ИЗМЕНЕНИЕ ТЕХНИЧЕСКИХ ХАРАКТЕРИСТИК

Компания CHANGAN Automobile не несет ответственность за любые неисправности или отказы, вызванные модификацией или конструктивными изменениями систем управления двигателем, выполненные самостоятельно или при участии третьих лиц.

Программное обеспечение системы управления двигателем влияет и определяет безопасность и надежность его работы. Несанкционированное вмешательство или изменение программного обеспечения может стать причиной непрогнозируемой или небезопасной работы двигателя.

Подобные изменения могут привести к повреждению узлов и/или агрегатов автомобиля (двигатель, сцепление, коробка переключения передач, редуктор, система выпуска отработанных газов и снижения токсичности). На любые повреждения, возникшие вследствие таких изменений, гарантийные обязательства компании CHANGAN Automobile не распространяются.

Несанкционированное вмешательство в работу системы управления двигателем может привести к ухудшению его экологических характеристик и преждевременным механическим поломкам.

Компания CHANGAN Automobile не несет ответственность за любые неисправности или отказы, вызванные несанкционированным самостоятельным или сторонним вмешательством в конструкцию системы мультимедиа или установкой стороннего нерегламентированного программного обеспечения неизвестного происхождения, которое может привести к выходу из строя элементов системы мультимедиа. Для обновления программного обеспечения системы мультимедиа или активации функций автомобиля - необходимо обратиться в авторизованный сервисный центр CHANGAN Automobile.

АННУЛИРОВАНИЕ ГАРАНТИИ

Гарантия утрачивает силу, если автомобиль не проходит регламентированное техническое обслуживание в соответствии с рекомендациями компании CHANGAN Automobile. Любые обращения с неисправностями, связанные с отсутствием технического обслуживания транспортного средства, оплачиваются за счет владельца.

ПЕРЕДАЧА ГАРАНТИИ

Гарантия на автомобиль переходит к последующему собственнику транспортного средства на основании письменного запроса, поданного дилерскому предприятию и подтвержденного специалистами со стороны компании CHANGAN Automobile. Обратите внимание, что необходимо предоставить данные нового владельца вместе с копией всех документов о проведенных ремонтах. После получения информации и проверки администраторы регистрируют нового владельца в систему. Передача гарантии от одного автомобиля к другому - невозможна.

ТРЕБОВАНИЯ К ОБСЛУЖИВАНИЮ

Своевременно проводите регулярное техническое и сервисное обслуживание автомобиля в соответствии с регламентом и спецификацией в авторизованном сервисном центре CHANGAN Automobile. Если транспортное средство не будет обслуживаться в соответствии со спецификациями, гарантия утрачивает силу. Необходимо правильно и корректно заполнять сервисную книжку. Информация о проведении технического обслуживания и ремонта должна быть точно зафиксирована в сервисной книжке.

РЕГЛАМЕНТ ТЕХНИЧЕСКОГО ОБСЛУЖИВАНИЯ

Для определения времени прохождения технического обслуживания (ТО) необходимо руководствоваться стандартом по пробегу (км) или сроком эксплуатации автомобиля. Каждая проверка, регулировка, смазка и другое необходимое техническое обслуживание должно выполняться строго по времени, указанному в таблицах.

При эксплуатации в тяжелых условиях необходимо сократить интервал технического обслуживания:

- частые «старт – стоп» (поездки на короткие расстояния с частыми остановками, движение в пробках, длительная работа на холостом ходу, пробеги менее 6 км);
- поездки на расстояние менее 16 км при температуре окружающего воздуха ниже 0 °С;
- движение в гористой или холмистой, песчаной или запыленной местности;
- большие нагрузки (например, при буксировке прицепа);
- поездки в режиме коммерческого транспорта (такси, помощь на дорогах, служба доставки), длительная работа на холостом ходу и чрезмерное движение с малой скоростью.

При эксплуатации автомобиля в тяжелых условиях, по запыленной или песчаной местности, в загрязненной зоне или вне дорог общего пользования – регулярно проверяйте состояние воздушного фильтра и меняйте его при необходимости.

При эксплуатации автомобиля в условиях повышенной запыленности требуется более частое техническое обслуживание.

УСЛОВНЫЕ ОБОЗНАЧЕНИЯ

I - Проверка, осмотр, регулировка (при необходимости).

Ремонт, при необходимости (очистка или замена).

R - Замена.

*1: Проверка и регулировка натяжения ремней:

- генератора и усилителя рулевого управления (приводного ремня водяного насоса);
- приводного ремня кондиционера (если он установлен).

Осмотр, регулировка или замена (при необходимости).

*2: Проверка уровня масла в двигателе в т.ч. на утечку каждые 500 км или перед дальними поездками.

Регламент регулярного технического обслуживания автомобилей

НАИМЕНОВАНИЕ	МЕЖСЕРВИСНЫЙ ИНТЕРВАЛ	Количество месяцев/ пробег автомобиля (в зависимости от того, что наступит раньше).													
		№ ТО	ТО - 0	ТО - 1	ТО - 2	ТО - 3	ТО - 4	ТО - 5	ТО - 6	ТО - 7	ТО - 8	ТО - 9	ТО - 10	ТО - 11	ТО - 12
		срок эксплуатаци и, (мес.)	3 месяца	15	27	39	51	63	75	87	99	111	123	135	147
				1 год и 3 мес.	2 года и 3 мес.	3 года и 3 мес.	4 года и 3 мес.	5 лет и 3 мес.	6 лет и 3 мес.	7 лет и 3 мес.	8 лет и 3 мес.	9 лет и 3 мес.	10 лет и 3 мес.	11 лет и 3 мес.	12 лет и 3 мес.
пробег, км (×1 000)	5	15	25	35	45	55	65	75	85	95	105	115	125		
СИЛОВЫЕ АГРЕГАТЫ															
Ремень ГРМ * ³	I	Замена каждые 80 000 ~ 100 000 км													
Приводные ремни * ¹		I	I	I	I	I	I	I	I	I	I	I	I	I	
Моторное масло и масляный фильтр двигателя * ²	R	R	R	R	R	R	R	R	R	R	R	R	R	R	
Охлаждающая жидкость двигателя	I	I	R	I	R	I	R	I	R	I	R	I	R	I	
Трансмиссионная жидкость для МКПП * ³		Замена каждые 60 000 км или 3 года													
Трансмиссионная жидкость для АКПП * ³		Замена каждые 60 000 км или 3 года													
Трансмиссионная жидкость для АКПП с двойным сцеплением * ³		Замена каждые 60 000 км или 3 года													
Система охлаждения (патрубки, шланги и соединения)	I		I		I		I		I		I		I		
Воздушный фильтр	I	I	R	I	R	I	R	I	R	I	R	I	R	I	
ТОПЛИВНАЯ СИСТЕМА															
Топливопроводы, шланги и соединения	I	I	I	I	I	I	I	I	I	I	I	I	I	I	
Топливный фильтр (EURO V) * ³	R	R	R	R	R	R	R	R	R	R	R	R	R	R	
Топливный фильтр (EURO VI) * ³ * ⁴		Замена каждые 100 000 км или 4 года													
Топливный бак	I	I	I	I	I	I	I	I	I	I	I	I	I	I	
Фильтр в топливном баке (EURO VI) * ³	I	I	I	I	R	I	I	I	I	R	I	I	I	I	

*¹: Проверка и регулировка силы натяжения приводного ремня генератора, усилителя рулевого управления, водяного насоса, приводного ремня кондиционера (при наличии).

*²: Уровень масла в двигателе и его утечку проверяйте каждые 500 км или перед началом длительной поездки.

*³: При наличии.

*⁴: Для автомобилей, конструктивно оборудованных топливным фильтром в составе топливного насоса.

МЕЖСЕРВИСНЫЙ ИНТЕРВАЛ НАИМЕНОВАНИЕ	Количество месяцев/ пробег автомобиля (в зависимости от того, что наступит раньше).													
	№ ТО	ТО - 0	ТО - 1	ТО - 2	ТО - 3	ТО - 4	ТО - 5	ТО - 6	ТО - 7	ТО - 8	ТО - 9	ТО - 10	ТО - 11	ТО - 12
	срок эксплуатации, (мес.)	3 месяца	15	27	39	51	63	75	87	99	111	123	135	147
			1 год и 3 мес.	2 года и 3 мес.	3 года и 3 мес.	4 года и 3 мес.	5 лет и 3 мес.	6 лет и 3 мес.	7 лет и 3 мес.	8 лет и 3 мес.	9 лет и 3 мес.	10 лет и 3 мес.	11 лет и 3 мес.	12 лет и 3 мес.
пробег, км (×1 000)	5	15	25	35	45	55	65	75	85	95	105	115	125	
СИСТЕМА ЗАЖИГАНИЯ														
Свечи зажигания	I	I	R	I	R	I	R	I	R	I	R	I	R	I
КУЗОВ И ШАССИ														
Тормозная жидкость / жидкость сцепления	I	I	I	R	I	I	R	I	I	R	I	I	R	I
Стояночный тормоз	I	I	I	I	I	I	I	I	I	I	I	I	I	I
Тормозные магистрали, шланги и соединения	I	I	I	I	I	I	I	I	I	I	I	I	I	I
Тормозная система (диски и колодки)	I	I	I	I	I	I	I	I	I	I	I	I	I	I
Рулевое управление - рулевая рейка, рычаги и наконечники	I	I	I	I	I	I	I	I	I	I	I	I	I	I
Приводные валы, пыльники и ШРУСы	I	I	I	I	I	I	I	I	I	I	I	I	I	I
Шины (давление, износ протектора)	I	I	I	I	I	I	I	I	I	I	I	I	I	I
Шаровые опоры передней подвески, сайлентблоки	I	I	I	I	I	I	I	I	I	I	I	I	I	I
Моменты затяжки болтов и гаек на кузове и шасси	I	I	I	I	I	I	I	I	I	I	I	I	I	I
ЭЛЕКТРООБОРУДОВАНИЕ														
Жгуты проводов, соединения и лампы	I	I	I	I	I	I	I	I	I	I	I	I	I	I
КОНДИЦИОНЕР (СИСТЕМА УПРАВЛЕНИЯ КЛИМАТОМ)														
Хладагент в системе кондиционирования воздуха	I	I	I	I	I	I	I	I	I	I	I	I	I	I
Компрессор, радиатор, испаритель	I	I	I	I	I	I	I	I	I	I	I	I	I	I
Воздушный фильтр системы управления климатом (при наличии)	I	I	R	I	R	I	R	I	R	I	R	I	R	I
Трубки и соединения системы кондиционера	I	I	I	I	I	I	I	I	I	I	I	I	I	I

I - Проверка, осмотр, регулировка. Ремонт, при необходимости (очистка или замена).

R - Замена.

Регламент технического обслуживания автомобилей при тяжелых условиях эксплуатации

На автомобилях, эксплуатируемых в тяжелых условиях, необходимо более частое обслуживание указанных ниже узлов и элементов.

Интервалы технического обслуживания приведены в таблице.

Наименование	Операция	Интервал обслуживания	Условия эксплуатации
Масло и масляный фильтр двигателя	R	Замена каждые 5000 км или 6 месяцев	A, B, C, D, E, F, G, H, I, K, L
Воздушный фильтр	R	Замена в зависимости от состояния	C, E
Свечи зажигания	R	Замена в зависимости от состояния	A, B, H, I
Рулевое управление - рулевая рейка, рычаги и наконечники	I	Проверка в зависимости от состояния	C, D, E, F, G
Шаровые опоры передней подвески, сайлентблоки	I	Проверка в зависимости от состояния	C, D, E, F, G
Моменты затяжки болтов и гаек на кузове и шасси	I	Проверка в зависимости от состояния	C, D, E, F, G
Тормозная система (диски, колодки, ступицы и направляющие)	I	Проверка в зависимости от состояния	C, D, E, F, G
Стояночный тормоз	I	Проверка в зависимости от состояния	C, D, G, H
Приводные валы, пыльники и ШРУСы	I	Проверка в зависимости от состояния	C, D, E, F, G, H, I
Трансмиссионная жидкость для МКПП (при наличии)	R	Проверка каждые 15 000 км или 12 месяцев. Замена жидкости при необходимости.	C, D, E, F, G, H, I, K, L
Трансмиссионная жидкость для АКПП (при наличии)	R	Каждые 60 000 км	A, C, F, G, I
Трансмиссионная жидкость для АКПП с двойным сцеплением (при наличии)	R	Каждые 40 000 км	C, D, F, G, H, I, K
Воздушный фильтр системы управления климатом (при наличии)	R	Замена в зависимости от состояния	C, E

Тяжелые условия эксплуатации:

- A: Неоднократные (повторяющиеся) поездки на короткие расстояния: менее 8 км при нормальной температуре или менее 16 км при низкой температуре.
- B: Продолжительная работа двигателя на холостом ходу или движение с низкой скоростью на большие дистанции.
- C: Эксплуатация автомобиля на неровных, пыльных, грязных, грунтовых, гравийных дорогах или дорогах с повышенным содержанием соли.
- D: Эксплуатация автомобиля на дорогах (или в районах) с повышенным содержанием соли и/или других коррозионных материалов. Эксплуатация при низких температурах.
- E: Эксплуатация автомобиля в условиях повышенной запыленности.
- F: Эксплуатация автомобиля в дорожных пробках и заторах
- G: Неоднократная (повторяющаяся) эксплуатация автомобиля на горных дорогах, на затяжных подъемах и спусках.
- H: Буксировка прицепа, перевозка кемпера или использование багажника на крыше.
- I: Эксплуатация автомобиля в качестве патрульной машины, такси, коммерческого автомобиля или буксировки транспортного средства.
- J: Движение со скоростью более 140 км /ч.
- K: Движение со скоростью более 170 км /ч.
- L: Эксплуатация автомобиля в условиях частого старта - остановки